

SHARP®

取扱説明書

シャープカラーディスプレイテレビ
形名

CZ-614D

上手に使って上手に節電

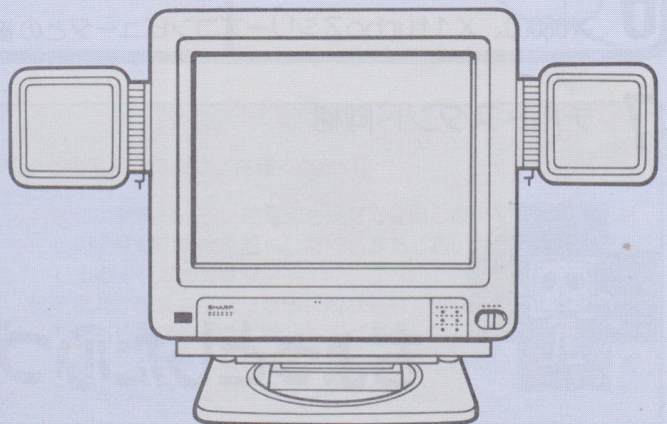
このたびはシャープカラーディスプレイテレビをお買いあげいただき、まことにありがとうございました。

- 正しくお使いいただくために、この取扱説明書と別冊の「使用上のご注意」をよくお読みください。
- なお、この取扱説明書および別冊の「使用上のご注意」は、保証書、お客様ご相談窓口一覧表とともにかならず保存してください。万一、ご使用中にわからないことや具合の悪いことがおきたとき、きつとお役に立ちます。
- 製造番号は品質管理上重要なものですから、商品本体に表示されている製造番号と保証書に記載されている製造番号とが一致しているか、お確かめください。

もくじ

ページ

はじめに	
●お使いになる前に.....	1
●特長.....	1
●各部のなまえ.....	2~4
●チルトスタンドとスピーカーの取付けかた.....	5~6
●アンテナ線の接続手順.....	7~8
テレビをご覧になるとき	
●テレビをご覧になるときの手順.....	9~10
●音声多重放送を聞くときは.....	11~12
●お好みのカラー映像に調整するときは テレビ・ビデオ画像の調整.....	15
コンピュータディスプレイとしてお使いになるとき	
●コンピュータディスプレイとしてお使いになるときの手順.....	13~14
●お好みのカラー映像に調整するときは コンピュータ画像の調整.....	16
●入力信号(推奨信号).....	21~22
システムアップしてお使いになるとき	
●ビデオ入力端子をお使いになるとき.....	17~18
受信チャンネルについて	
●受信チャンネルの合わせかた.....	19~20
●仕様.....	裏表紙



お使いになる前に

まず次のことを
お確かめください。

- 1 保証書にお買い上げ店名が記載されているか。
- 2 本体後面の製造番号と保証書の製造番号が一致しているか。
- 3 「付属品」はきちんとそろっているか。
(仕様の項目をご覧ください。)

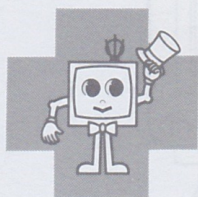
安全のため
特に注意してください。

異常があるときは差し込みプラグをコンセントから抜いて販売店にご連絡ください。

- 異常な音がしたり煙が出て変なおいが出たときなどは電源スイッチを切るだけでなく、差し込みプラグをコンセントから抜いて販売店にご連絡ください。
(別冊「使用上のご注意」の「保証とアフターサービスについて」をご参照ください。)
- 裏ぶたは絶対にあけないでください。
ディスプレイテレビの内部には、高電圧が発生している部分があり、危険ですから裏ぶたは絶対にはずさないでください。
内部にさわると感電する恐れがあります。内部の調整、点検は販売店におまかせください。

特長

- 1 15型FS(フラットスクエア)高解像度ノングレア・帯電防止コート付ブラウン管採用
コンピュータの高密度なデータやグラフィックを鮮明に表示する0.31mmドットタイプ。
また、ブラウン管面への外光写りこみや、ほこりの付着を軽減します。
- 2 3モード(15kHz/24kHz/31kHz)オートスキャン方式採用
コンピュータよりの入力信号を感知し解像度モードを自動的に切換えます。
- 3 音声多重デコーダーと3W+3Wステレオアンプを内蔵、着脱可能なスピーカー付
テレビのステレオ放送や二重音声放送を楽しめます。
また、ディスプレイモードではコンピュータのステレオ音源などにも対応しています。
- 4 アナログ入力対応により65,536色など多色表示可能
- 5 デジタルサイン搭載
チャンネル(選局番号)、音量など画面に表示します。
- 6 スーパーインポーズ対応
X68000、X1 turbo Zシリーズコンピュータとの接続でスーパーインポーズ表示できます。
- 7 チルトスタンド同梱

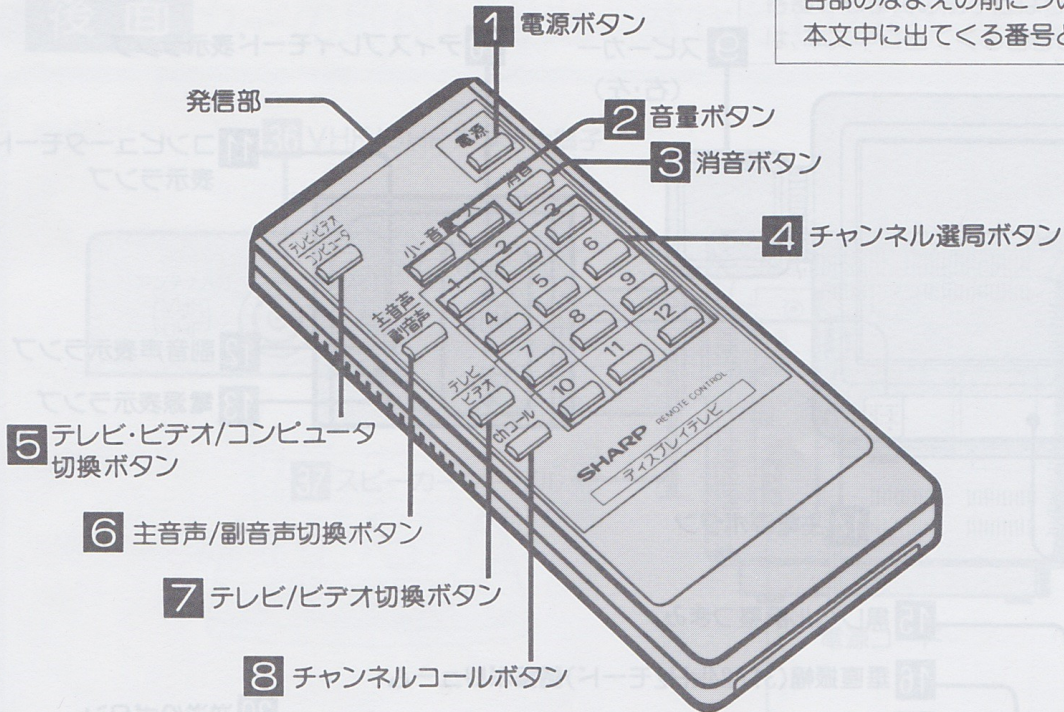


ちょっとした心づかいでテレビの安全

各部のなまえ

—リモコン送信機—

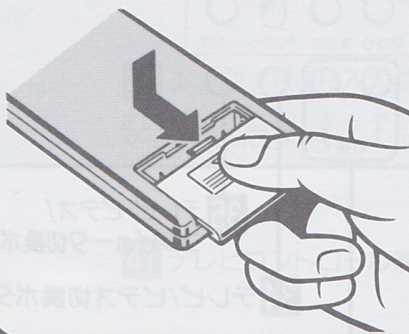
各部のなまえの前についている番号は、本文中に出てくる番号と共通です。(通し番号)



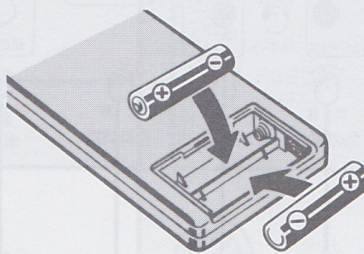
ご使用の前に準備を

■リモコン送信機に乾電池を入れてください。(乾電池は取扱説明書と一緒にお梱包しています。)

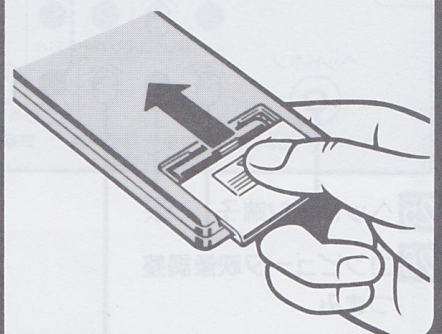
1 裏ぶたを矢印方向にスライドさせてください。



2 乾電池(単4(R03)×2本)を収納部の⊕、⊖の表示通り入れてください。



3 裏ぶたを「カチッ」と音がするまで矢印方向へスライドさせてください。



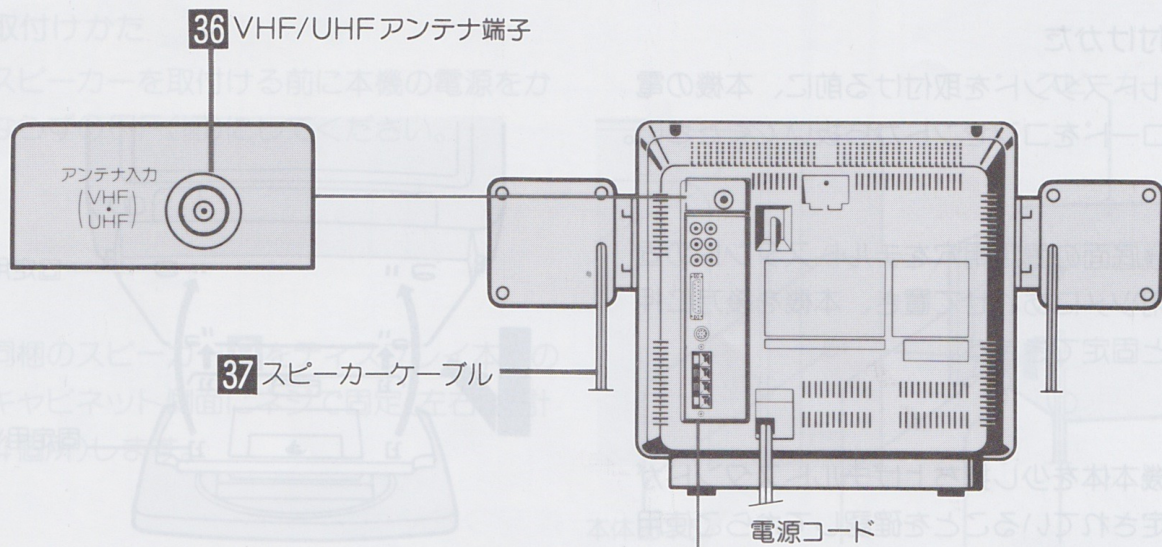
乾電池取扱上のご注意

乾電池は誤った使い方をしますと液もれや破れつする危険がありますので、次の点にご注意ください。

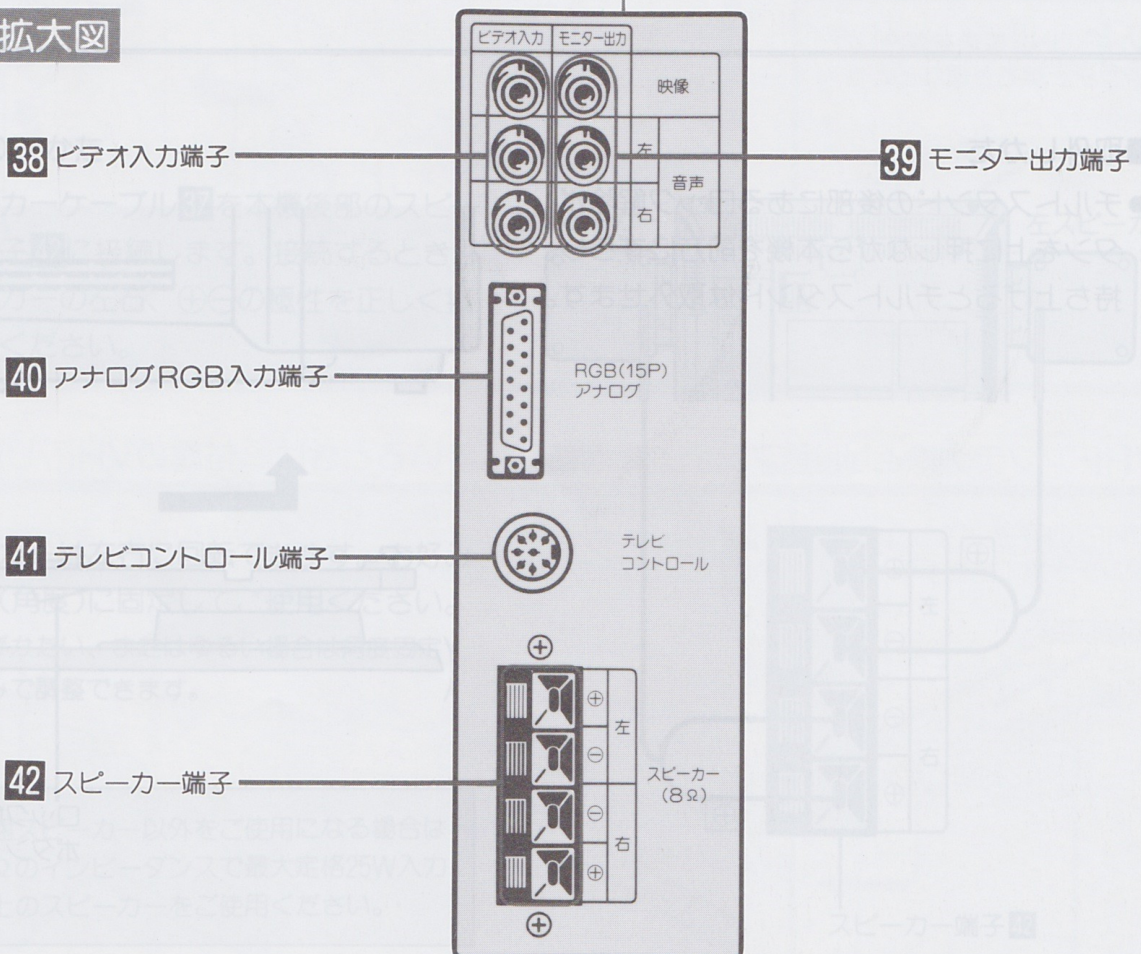
- 乾電池のプラス⊕とマイナス⊖の向きを(乾電池挿入場所)に表示してある通りに正しく入れてください。
- 長期間(2週間以上)使用しないときは、乾電池を取出してください。取出した乾電池は整理しておきましょう。
- 乾電池は種類によって特性が異なりますので、種類の違う乾電池は混ぜて使用しないでください。
- 新しい乾電池と古い乾電池を混ぜて使用しないでください。新しい乾電池の寿命を短くしたり、また、古い乾電池から液がもれるおそれがあります。
- 乾電池が使えなくなったら、液がもれて故障の原因となるおそれもありますのですぐ取出してください。また、もれた液に触れると肌が荒れることがありますので、布でふき取るなど十分注意をしてください。

後面

各部のなまえの前またはうしろについている番号は、本文中に出てくる番号と共通です。(通し番号)



端子板拡大図

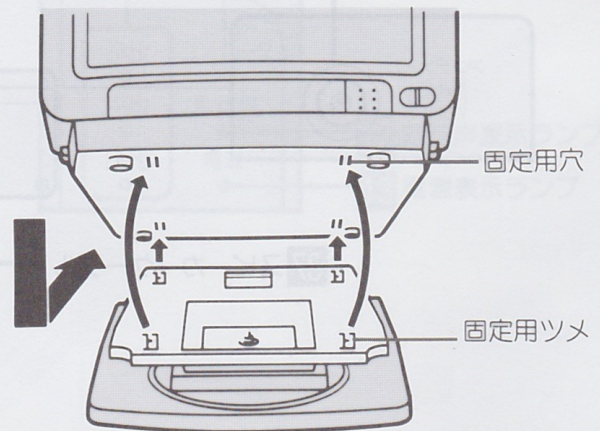


チルトスタンドとスピーカーの取付けかた

■チルトスタンドの取付けかた

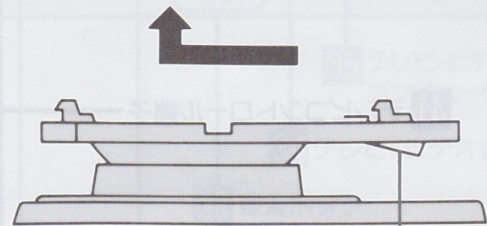
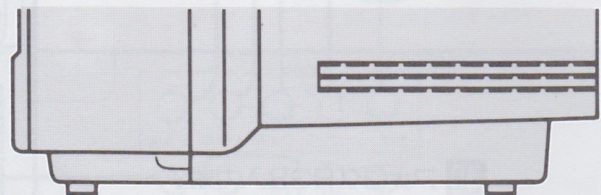
■取付けかた

- チルトスタンドを取付ける前に、本機の電源コードをコンセントから抜いてください。
- 本機底面の固定用穴をチルトスタンドの固定用ツメにあわせて置き、本機を後方に押すと固定できます。
- 本機本体を少し持ち上げチルトスタンドが固定されていることを確認してからご使用ください。



■取外しかた

- チルトスタンドの後部にあるロック解除ボタンを上を押しながら本機を前方にずらし、持ち上げるとチルトスタンドは取外せます。



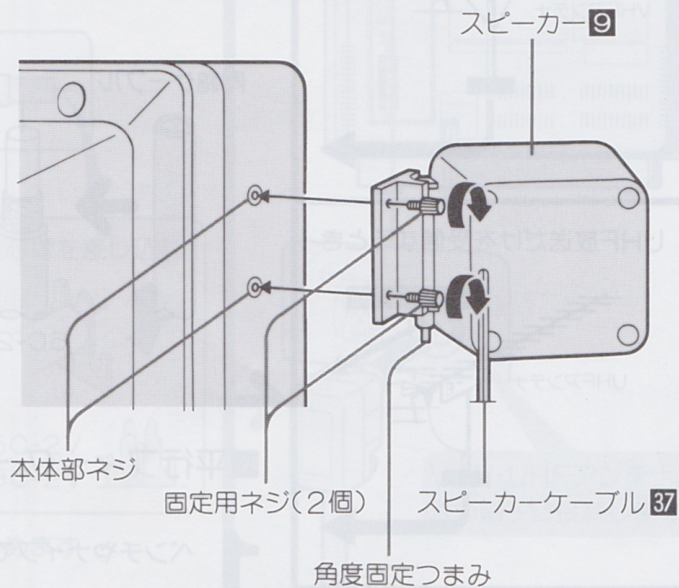
ロック解除
ボタン

■スピーカーの取付けかた

■取付けかた

- スピーカーを取付ける前に本機の電源をかならずOFF(切)にしてください。

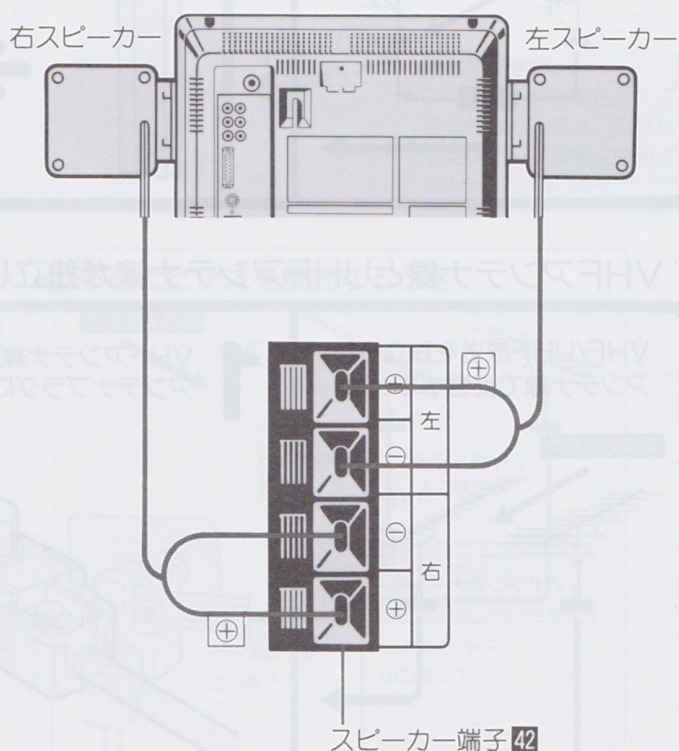
- 同梱のスピーカー**9**をディスプレイ本体のキャビネット側面にネジで固定(左右・合計4箇所)します。



■接続のしかた

- スピーカーケーブル**37**を本機後部のスピーカー端子**42**に接続します。接続するときはスピーカーの左右、 \oplus \ominus の極性を正しく接続してください。

- スピーカーは左右に回転できます。お好みの位置(角度)に固定してご使用ください。
(動きがかたい、またはゆるい場合は角度固定)つまみで調整できます。



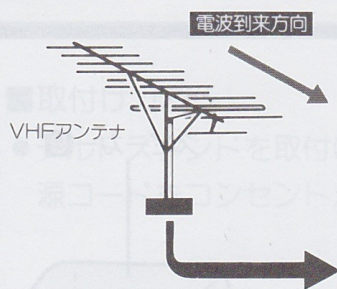
ご注意

同梱スピーカー以外をご使用になる場合は8Ωのインピーダンスで最大定格25W入力以上のスピーカーをご使用ください。

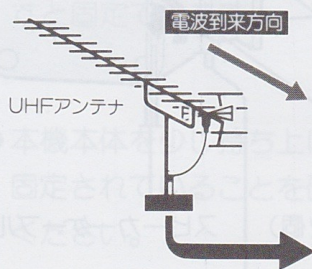
アンテナ線の接続手順

ご家庭のアンテナ線を付属のアンテナプラグにつないでからVHF・UHF

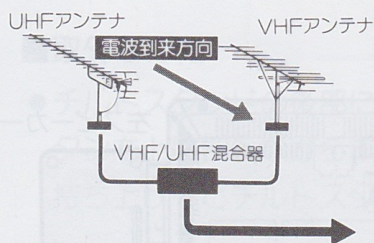
VHF放送だけを受信するとき



UHF放送だけを受信するとき



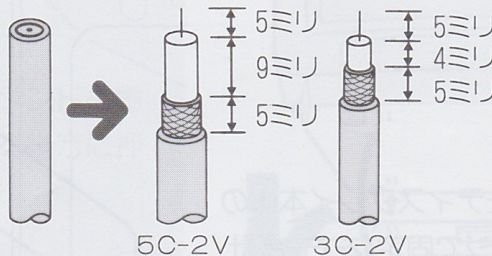
VHF/UHF放送を混合したアンテナ線で受信するとき



■同軸ケーブルをつなぐ場合……

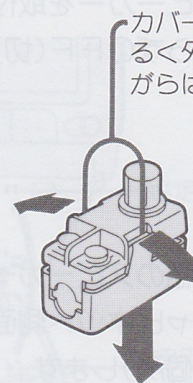
1 ペンチやナイフで加工します

同軸ケーブル



2 アンテナプラグのカバーをはずします

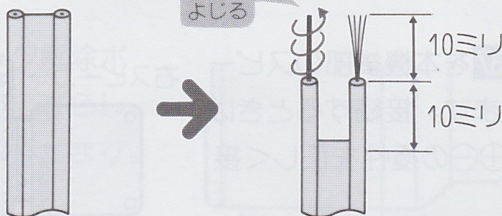
カバーのツメをなるべく外側に開きながらはずします。



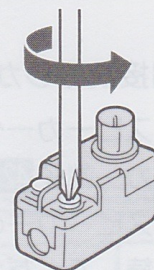
■平行フィーダー線をつなぐ場合……

1 ペンチやナイフで加工します

平行フィーダー線

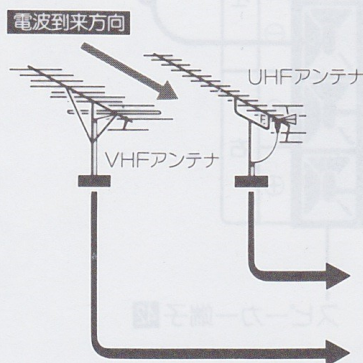


2 ドライバーでアンテナプラグのネジをゆるめます

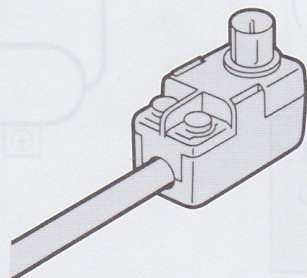


VHFアンテナ線とUHFアンテナ線が独立しているときは、付属のVHF/UHF混合器をご

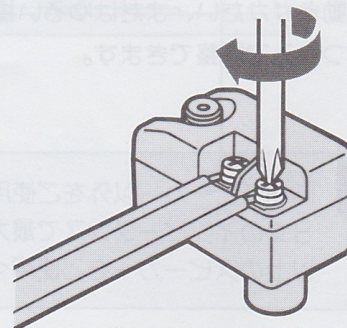
VHF/UHF放送を独立したアンテナ線で受信するとき



1 VHFアンテナ線を付属のアンテナプラグに接続します



2 UHFアンテナ線を付属のVHF/UHF混合器に接続します

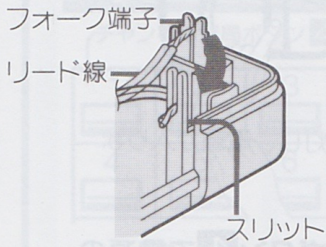


3

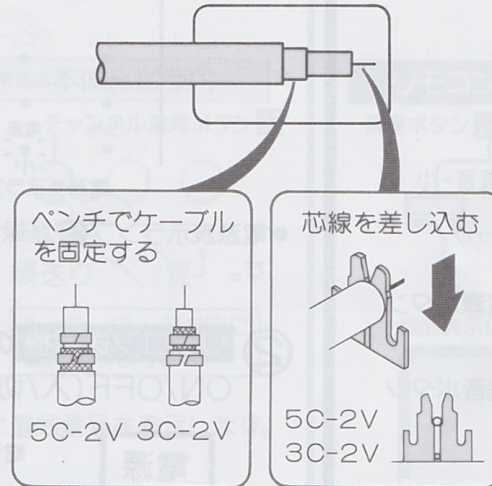
●美しい映像を得るために、カラーテレビ専用アンテナをご使用ください。

アンテナ入力端子に接続します。

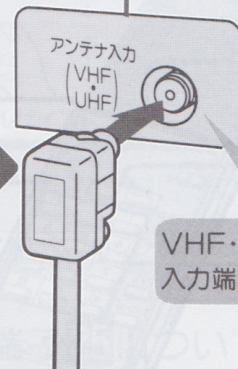
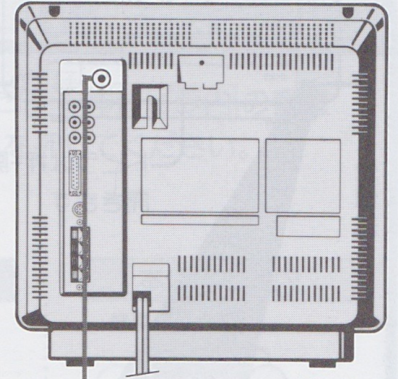
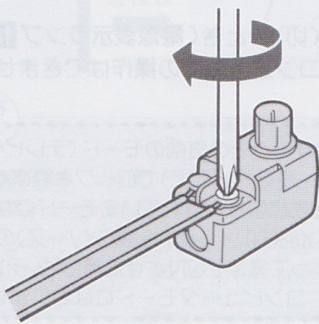
3 中のリード線をフォーク端子からはずして、スリットにとりつけてください。



4 ケーブルをつないでカバーをかぶせます



3 フィーダー線を巻きつけてネジをドライバーでしめます



VHF・UHFアンテナ入力端子に接続します。

本機のVHF・UHFアンテナ入力端子への接続はVHF/UHF混合接続です。

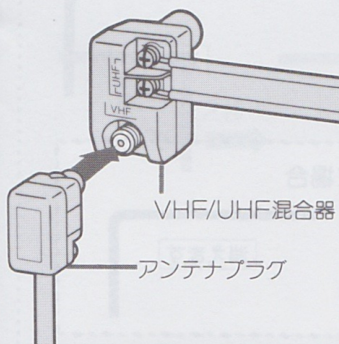


ひとくちメモ

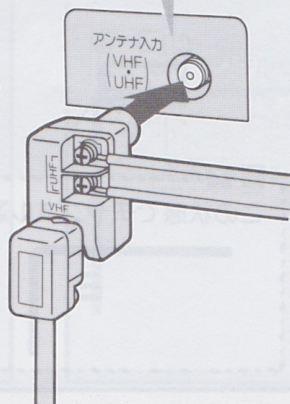
●コンピュータと組合せてご使用になるときは、かならず同軸ケーブルをご使用ください。

使用ください。

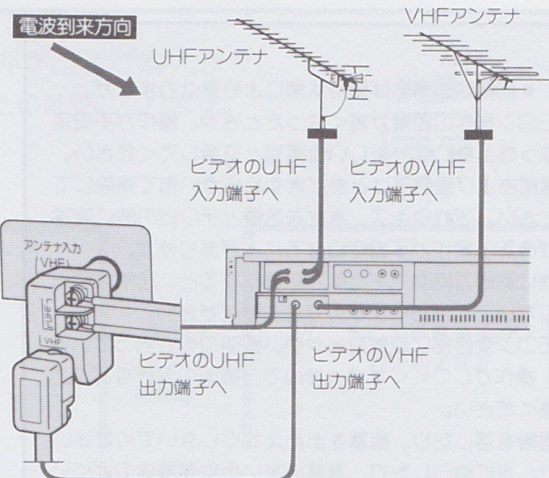
VHF/UHF混合器とアンテナプラグを接続します



VHF・UHFアンテナ入力端子に接続します。

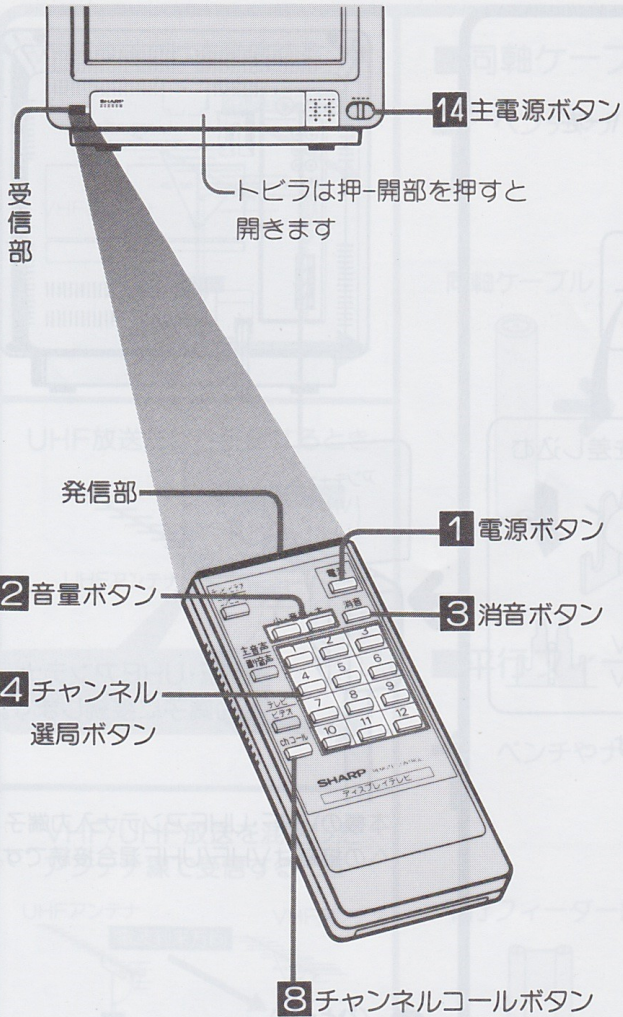


本機とビデオを接続するとき



※UHF放送のみ受信するときも接続してください。

テレビをご覧になるときの手順



- 送信機の発信部をテレビ前面のリモコン受信部に向けて、操作ボタンを押してください。

1 電源を入れます。

- ① 本体の主電源ボタン14を押して電源をON(入)にしてください。



- 電源表示ランプ13が緑色に点灯し、電源が入ります。

- ② リモコン送信機の電源ボタン1で電源のON/OFF(入/切)ができます。



電源ON(入)のとき
電源表示ランプ13が緑色に点灯
電源OFF(待機状態)のとき
電源表示ランプ13が赤色に点灯

- 主電源OFF(切)のとき(電源表示ランプ13が消えているときは)リモコン送信機での操作はできません。

参考

電源をOFFにするとその直前のモード(テレビモード、ピアノモード、コンピュータモードなど)でロックされます。このあと電源をONにすると先にロックされているモードになります。ただし、コンピュータ(X68000、X1 turboZシリーズ)の「TV Timer control」によって電源をONさせた場合は、テレビまたはピアノモードになり、コンピュータモードにはなりません。

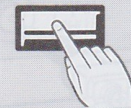
注意

- 乾電池の寿命は使用状態により異なりますが、リモコン操作の距離が短くなったときや、操作が不安定になったときには、新しい乾電池と交換してください。
- 発信部および受信部はときどきやわらかい布で掃除してください。汚れやキス、また送信機とテレビの間に障害物があると操作が不安定になることがあります。
- 極端に斜め方向や上下方向から操作すると、正常な動作をしないことがありますのでご注意ください。
- リモコン受信部に直射日光や強い照明の光が当たっていると、操作がしにくくなりますので、照明の向きなどにご注意ください。
- 送信機を落したり、衝撃をあてたりしないでください。また、水にぬらしたり、温度の高い所や発熱体の近くには置かないでください。故障の原因になります。

チャンネルコールボタン8について

チャンネルコールボタン8を押すとチャンネル表示が消えます。

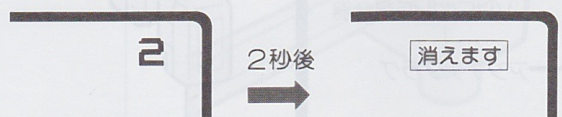
chコール



消えます

参考

この状態でチャンネル選局した場合

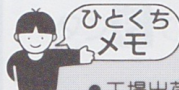
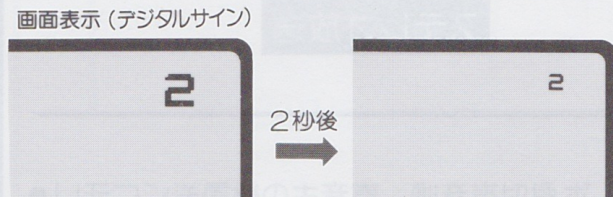


2 チャンネルを選局します。

リモコン送信機または本体トビラ内のチャンネル選局ボタン **4** または **32** を押してください。



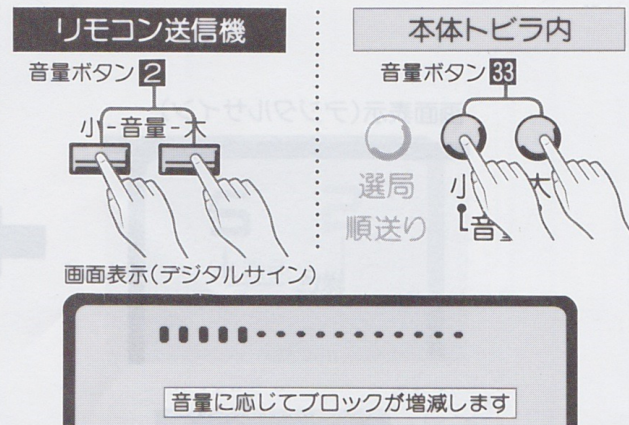
- チャンネルが切り替わり画面に選局番号を表示します。



- 工場出荷時は、VHF1~12チャンネルが映るようにセットされています。ご使用になる地域で受信できるチャンネルが、異なる場合は、19~20ページをよくお読みのうえ、チャンネルを合わせなおしてください。

3 音量を調整します。

リモコン送信機または本体トビラ内の音量ボタン **2** または **33** を押してください。



ヘッドホン端子 **25** について

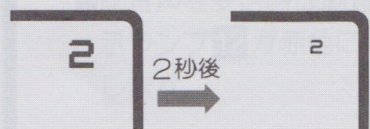
- 本体トビラ内のヘッドホン端子 **25** へお手持ちのステレオタイプヘッドホン差し込んでください。
[スピーカーからの音は消え、ヘッドホンで聞くことができます。]



ヘッドホンをご使用になる場合は、耳をあまり刺激しないよう適度な音量でお楽しみください。

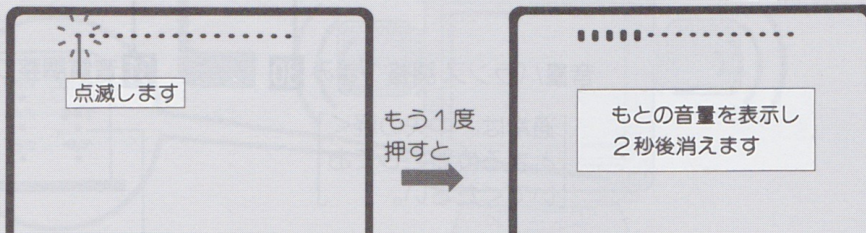
消音ボタン **3** について

- もう一度チャンネルコールボタン **8** を押すと通常の表示状態にもどります。



- 消音ボタン **3** を押すと音が消えます。
- もう一度押すと元の音量になります。

画面表示(デジタルサイン)

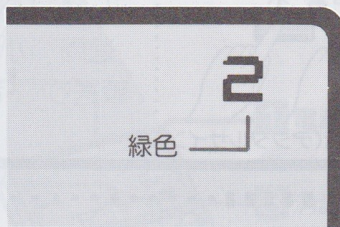


音声多重放送を聞くときは

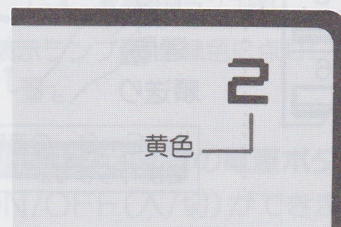
■ステレオ放送を聞くには

- ステレオ放送を受信すると、選局番号が黄色になり、ステレオ放送受信中であることを表示します。

画面表示(デジタルサイン)

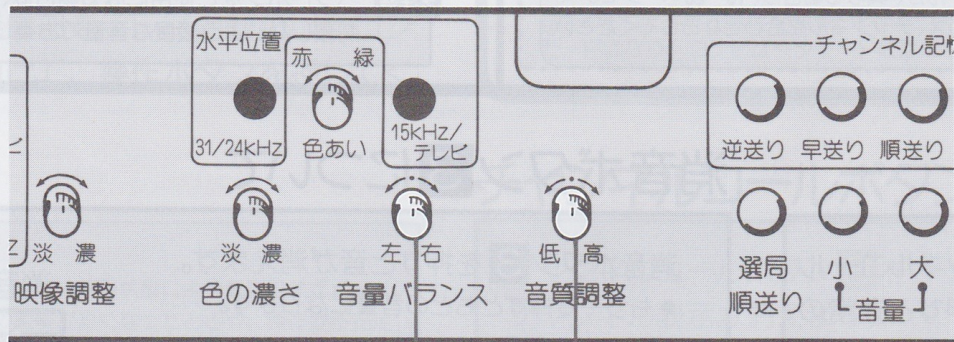


一般の放送



ステレオ放送

- 音質調整つまみ**31**、音量バランス調整つまみ**30**をまわし好みの音質、音量バランスに調整します。



音量バランス調整つまみ **30**

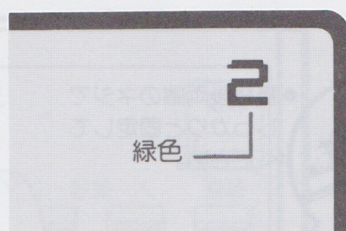
31 音質調整つまみ

通常は、中央の軽くとまる位置にしておいてください。

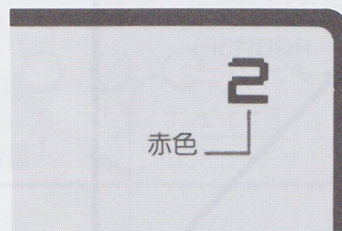
■二重音声放送を聞くには

- 二重音声放送を受信すると選局番号が赤色になり二重音声放送受信中であることを表示します。

画面表示(デジタルサイン)

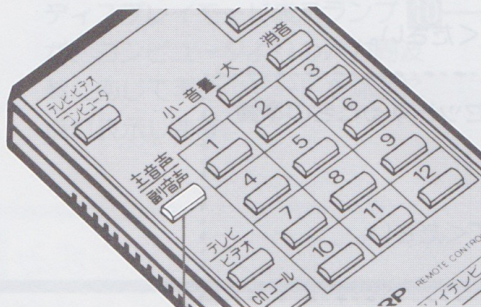


一般の放送



二重音声放送

- リモコン送信機の主音声/副音声切換ボタン**6**でお好みの音声に切換えられます。

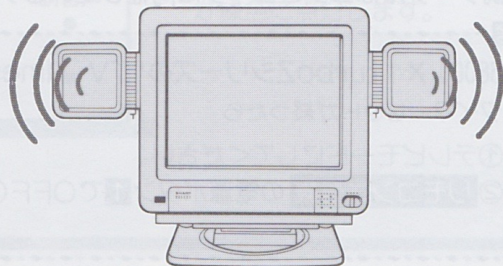


6主音声/副音声切換ボタン

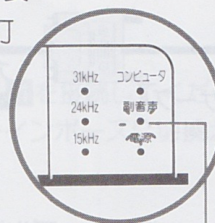
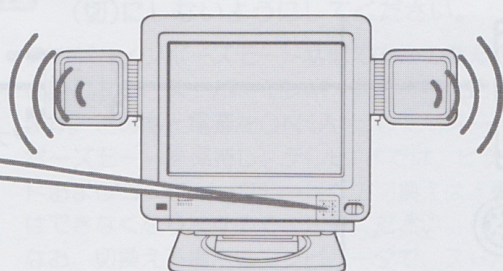
- ボタンを押すごとに音声は右図のように変わります。

- 副音声を受信時は副音声表示ランプ**12**が赤色に点灯します。

主音声



副音声



副音声表示ランプ**12**が点灯

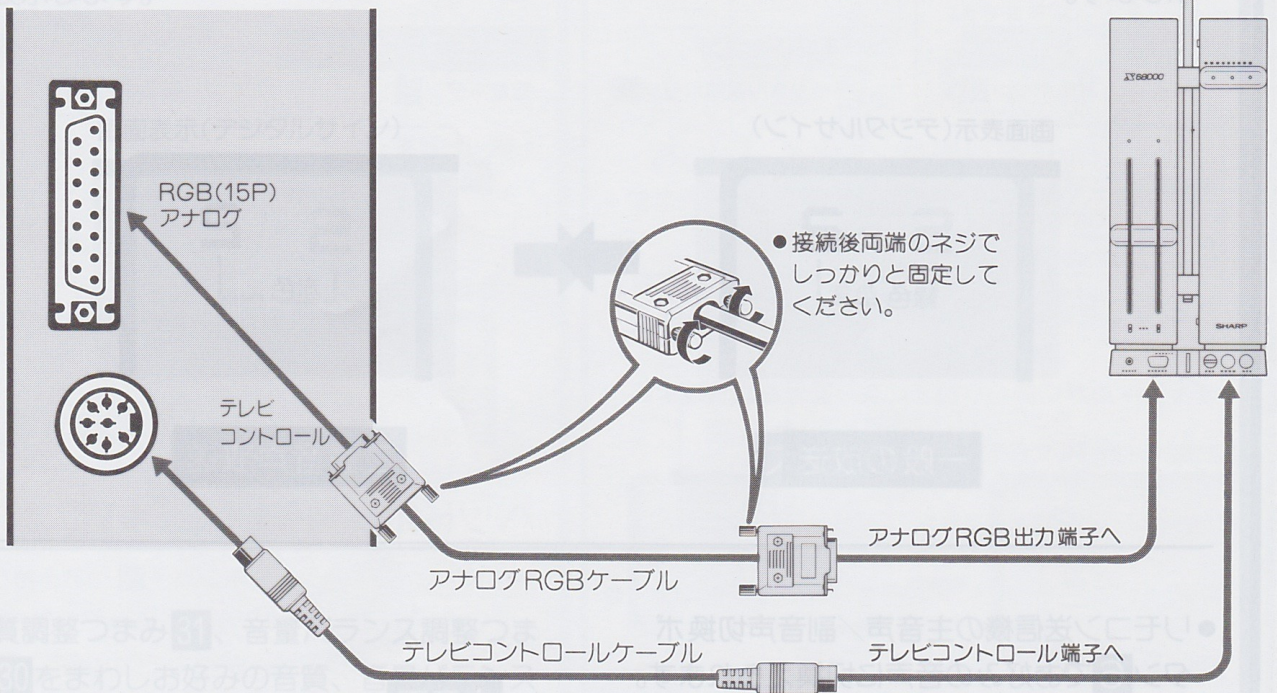
コンピュータディスプレイとしてお使いになる

1 接続します。

- ①接続する前に本機とコンピュータの電源をOFF(切)にしてください。
- ②テレビコントロール端子の保護カバーをはずし下図のように接続してください。

X68000、X1 turbo Zシリーズコンピュータと接続するとき

本体後面端子板



※接続ケーブルはコンピュータに同梱しているケーブルをご使用ください。

参考

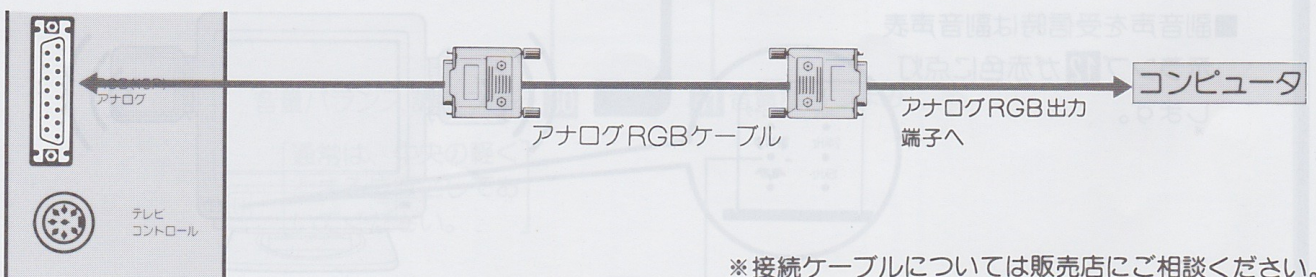
X68000、X1 turbo Zシリーズの「TV Timer control」をセットするときの準備

- タイマーセットが終了したら

- ①テレビモードにしてください。
- ②リモコン送信機の電源ボタン**1**でOFF(待機状態)にしてください。

他のコンピュータと接続するとき

本体後面端子板



2 コンピュータ画面に切換えてください。

リモコン送信機 または 本機トビラ内 のテレビ・ビデオ/コンピュータ切換ボタン **5**
 または **35** を押し、コンピュータ画面に切換えてください。
 (もう一度押すともとの画面にもどります。)

リモコン送信機



テレビ・ビデオ/
コンピュータ切換ボタン **5**

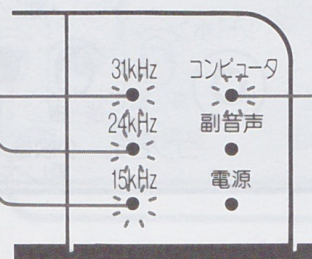
本体トビラ内



テレビ・ビデオ/
コンピュータ切換ボタン **35**

本体前面表示ランプ部

ディスプレイモード表示ランプ **10**
 が、コンピュータよりの入力周波
 数に応じて現在のモードを赤色に
 点灯表示します。



コンピュータモード表示ランプ **11**
 が緑色に点灯します。

スーパーインポーズについて

X68000、X1 turbo Zシリーズコンピュータ
 を接続することにより、スーパーインポーズ
 表示できます。

- テレビコントロール端子 **41** を接続してください。
- コンピュータでスーパーインポーズに切換えて
 ください。

(コンピュータの取扱説明書をよくお読みください。)



ご注意

スーパーインポーズ状態のまま電源をOFF
 (切)にしないようにしてください。

- スーパーインポーズモード状態で本機の電源をOFF
 (切)にするとスーパーインポーズモードでロックされ
 ます。このあと電源をON(入)にしてもスーパーイン
 ポーズモードを保持し、テレビ(または、ビデオ)モ
 ードおよびコンピュータモードへの切換えは本機のみで
 はできなくなりますのでご注意ください。
 なお、切換える場合はコンピュータで、スーパーイン
 ポーズ以外のモードに切換えてください。

お好みのカラー映像に調整するときは

テレビ・ビデオ画像の調整

映像の調整

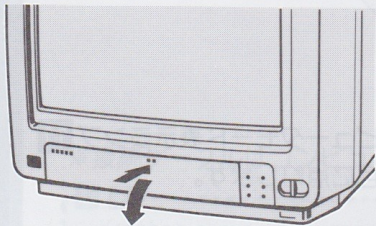
このディスプレイテレビは標準のカラー調整がされていますので、通常はカラー調整の必要はありませんが、トビラ内のつまみをまわすとお好みのカラー映像に調整できます。

標準カラー映像

カラー映像の調整は、肌色がもっとも自然になるように調整してください。また色の濃さはややうすめに調整するほうが、より自然で美しいカラー映像になります。

トビラ内調整部

- トビラの押-開を押すとトビラが開きます。
- 閉めるときはトビラの押-開を押してください。

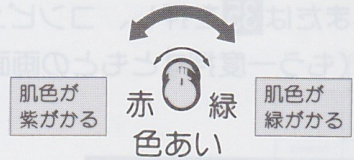


映像調整つまみ 28

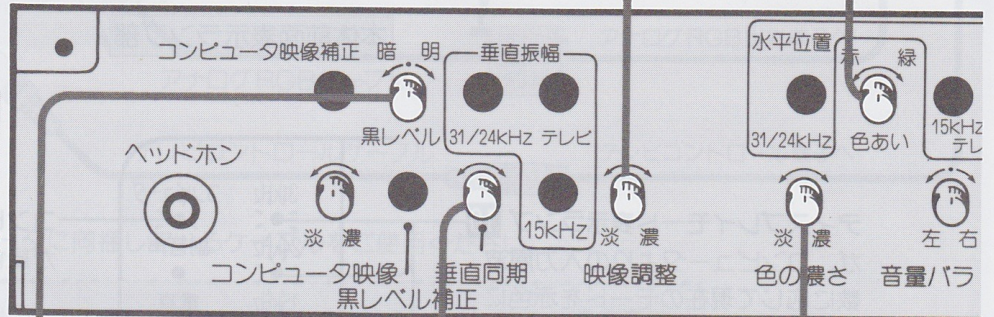


- 映像の濃さ(明るさ、コントラスト、色の濃さ)が、変化します。

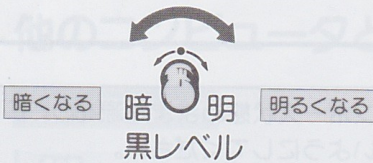
色あい調整つまみ 19



- 色あいが変化します。



黒レベル調整つまみ 15



- 髪の毛など、映像の暗い部分が変化します。

ご注意 コンピュータ映像も連動し変化します。

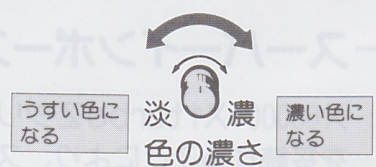
垂直同期調整つまみ 27

- 映像が上下に流れて静止しない場合は調整してください。(チャンネルを切替えても映像が流れないように調整してください。)



ご注意 コンピュータ映像と連動してありますのでテレビ映像を調整すると、コンピュータ映像が流れる場合もあります。

色の濃さ調整つまみ 29



- 色の濃さが変化します。

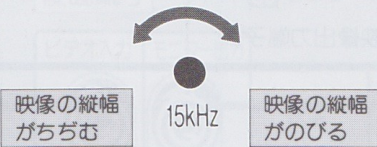
コンピュータ画像の調整

垂直振幅 (31/24kHzモード) 調整ボリューム 16



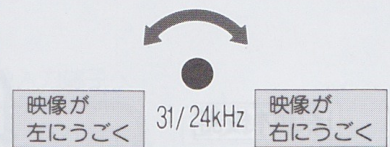
- 31kHzおよび24kHzモードのとき、映像の縦幅を調整できます。

垂直振幅 (15kHzモード) 調整ボリューム 17

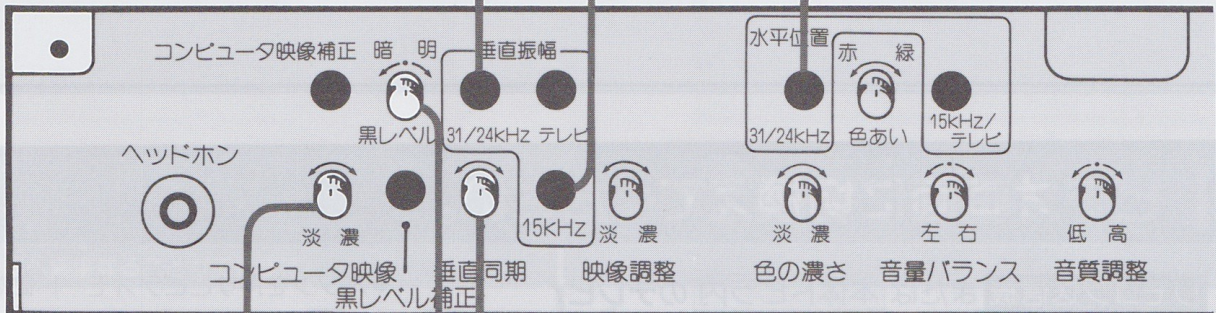


- 15kHzモードのとき、映像の縦幅を調整できます。

水平位置 (31/24kHzモード) 調整ボリューム 18



- 31kHzおよび24kHzモードのとき、画面が左・右によった場合、補正することができます。
- 推奨信号以外では画像を中央に調整できない場合があります。

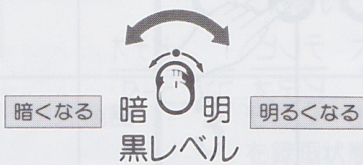


コンピュータ映像 調整つまみ 26



- 映像の濃さ(コントラスト)が変化します。

黒レベル調整つまみ 15



- 映像の明るさが変化します。

- ご注意**
- アナログ信号入力時は、背景(バックグラウンド)が見えない位置、またはわずかに光る位置に調整してください。背景が光った状態で使用すると正規の色を表示できません。
 - テレビ映像と連動し変化します。

垂直同期調整つまみ 27

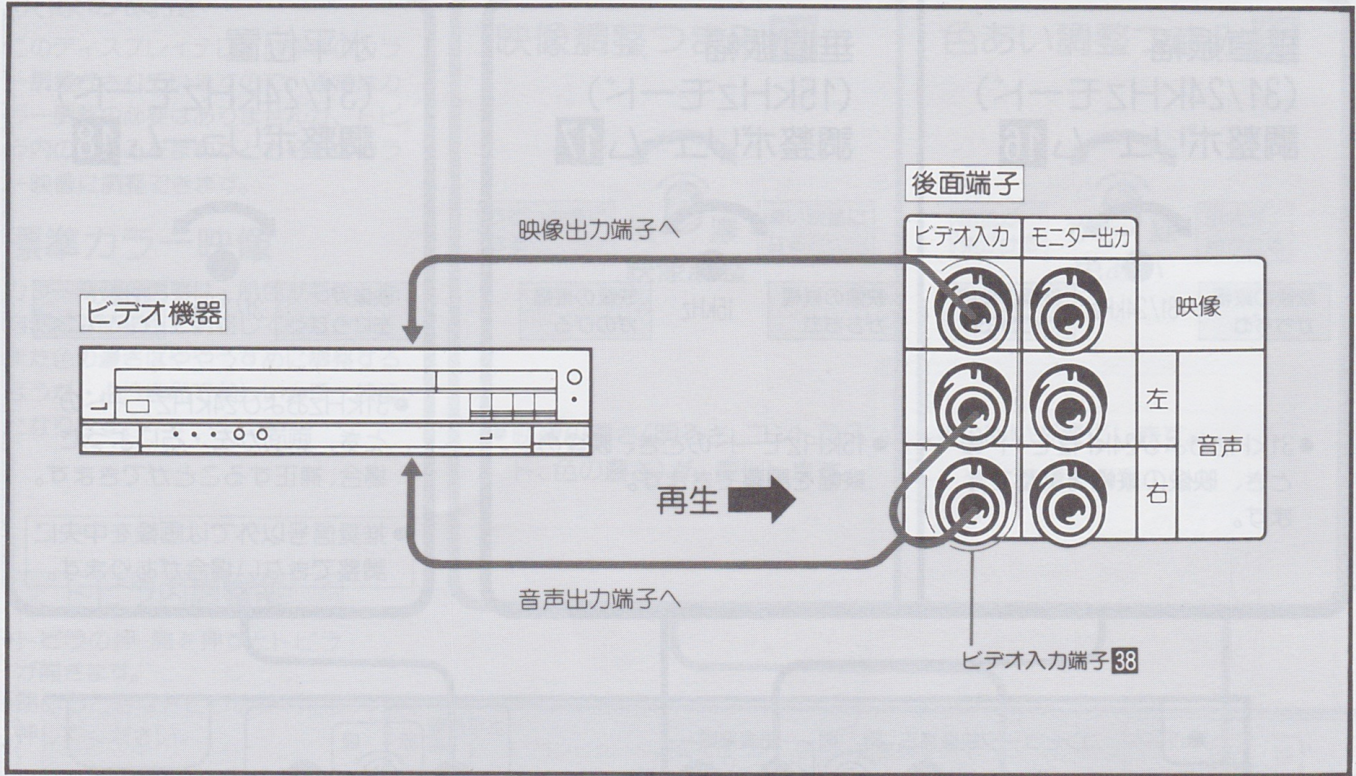
- 映像が上下に流れて静止しない場合は調整してください。



- ご注意**
- テレビ映像と連動しておきますのでコンピュータ映像で調整しますと、テレビに切換ええた場合テレビ映像が流れる場合があります。

ビデオ入力端子をお使いになるとき

システム1 ビデオ入力端子⑧をお使いになるとき



1 ビデオ画面に切替えてください。

リモコン送信機 または 本体トビラ内 のテレビ/ビデオ切替ボタン **7** または **34** を押して、ビデオモードにしてください。

リモコン送信機



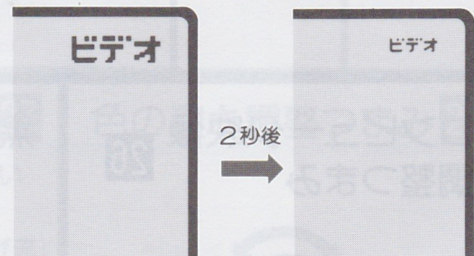
テレビ/ビデオ切替ボタン **7**

本体トビラ内



テレビ/ビデオ切替ボタン **34**

- ボタンを押すとビデオモードになります。

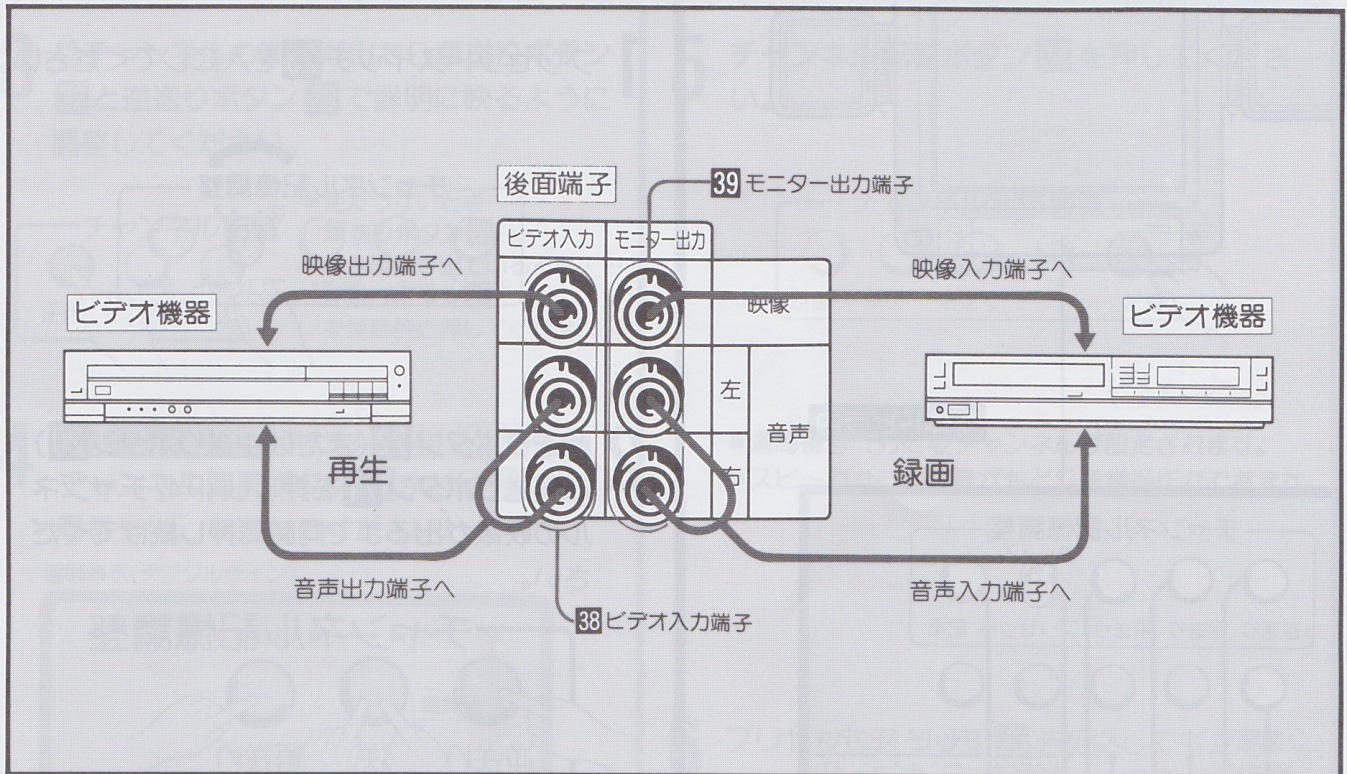


- もう一度押すとテレビモードにもどります。

画面表示はチャンネルコールボタン **8** で消せます。詳しくは9~10ページ『チャンネルコールボタン **8** について』をご覧ください。

2 ビデオ機器を再生状態にしてください。

システム 2 | モニター出力端子③をお使いになるとき



編集するとき

(内容を確認しながら再生側ビデオ機器から録画側ビデオ機器へ編集することができます。)

- 1 テレビ/ビデオ切換えボタン **7** または **34** でビデオモードに切換えてください。(17ページ『1.ビデオ画面に切換えてください』を参照ください。)
- 2 ビデオ入力端子 **38** と接続しているビデオ機器を再生状態にしてください。
- 3 モニター出力端子 **39** と接続しているビデオ機器を録画状態にしてください。

テレビ録画するとき

(画面に映っているテレビ番組を録画することができます。)

- 1 テレビ/ビデオ切換えボタン **7** または **34** でテレビモードに切換えてください。
- 2 チャンネル選局ボタン **4** または **32** で選んでください。(10ページ『2.チャンネル選局します。』を参照ください。)
- 3 モニター出力端子 **39** に接続しているビデオ機器を録画状態にしてください。

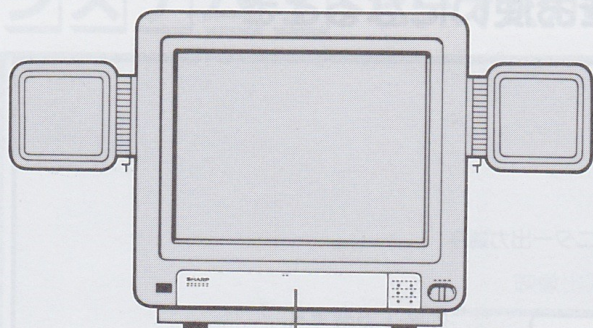


- オーディオ機器やビデオ機器へ接続するときは、本機と接続した機器を保護するため電源を「切」にして接続してください。
- あなたが録音・録画したものは個人として楽しむなどのほかは著作権法上、権利者に無断で使用できません。

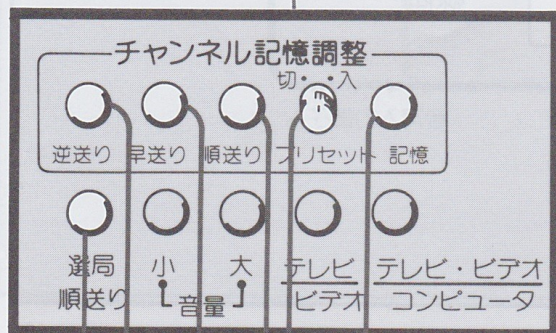
- カセット、テープデッキなどを再生しお聞きになる場合本機の電源が入っていると雑音が入ることがありますので、本機の電源は切っておいてください。
- 接続コードは、お買いあげの販売店または、もよりのシャープ「お客様ご相談窓口」にお問い合わせください。

受信チャンネルの合わせかた

(例)選局番号「5」にUHF放送

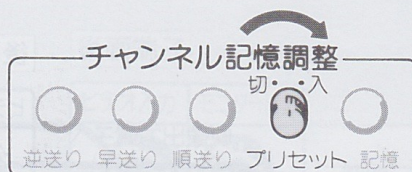


本体トビラ内

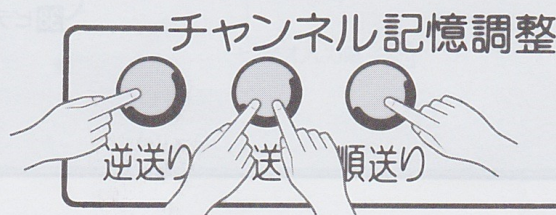


- 24 チャンネル記憶ボタン
- 23 プリセットスイッチ
- 22 順送りボタン
- 21 早送りボタン
- 20 逆送りボタン
- 32 チャンネル選局ボタン

1 プリセットスイッチ **23** を入にしてください。

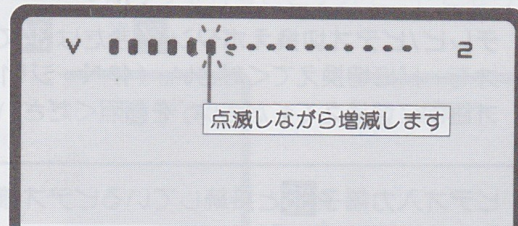


2 順送りボタン **22** (または逆送りボタン **20**) と早送りボタン **21** を押しUHF42チャンネルの映像が出るまで同時に押し続けてください。



● 順送りボタン **22** (または逆送りボタン **20**) を押しとスピーカからの音声が消え画面表示が次のようになります。

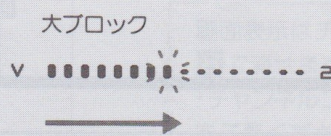
画面表示(デジタルサイン)



点滅しながら増減します

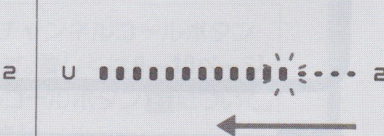
記憶調整指標の表示について

順送りボタン **22** を押しと



● 高い番号のチャンネルへ順次映像が変化し「大ブロック」が増えます。

逆送りボタン **20** を押しと



● 低い番号のチャンネルへ順次映像が変化し「大ブロック」が減ります。



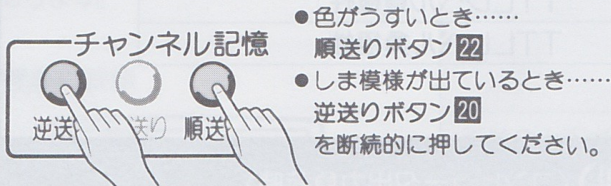
ご注意

- 垂直同期調整つまみの位置によってはデジタルサインが画面上部にはみ出し、表示されないことがあります。
- この場合は、デジタルサインが画面内に表示される位置まで垂直同期調整つまみを右へまわしてください。



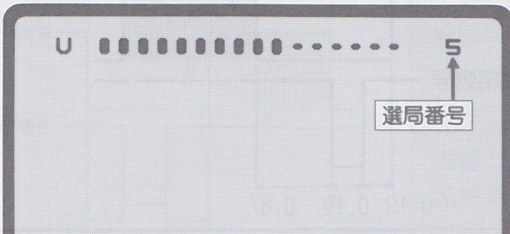
「42」チャンネルが映るようにしたいとき

3 42チャンネルの映像が出たら**順送りボタン 22**と**逆送りボタン 20**で鮮明に映るように調整してください。



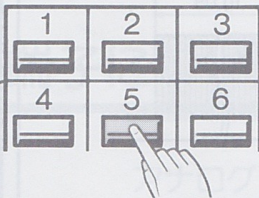
4 **リモコン送信機**または**本体トビラ内**の**チャンネル選局ボタン 4**または**32**で選局番号「5」を選んでください。

画面表示(デジタルサイン)



リモコン送信機

本体トビラ内

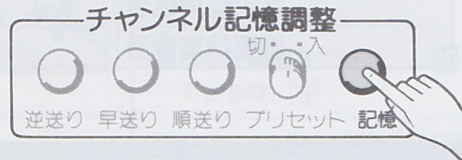


チャンネル選局ボタン**4**



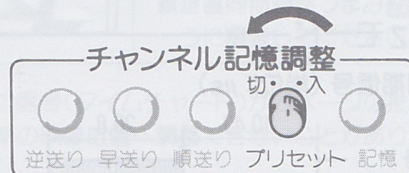
チャンネル選局ボタン**32**

5 **チャンネル記憶ボタン 24**を押してください。



- 選局番号「5」に42チャンネルが設定されます。
- スピーカからの音量がもどり通常操作ができます。

6 **プリセットスイッチ 23**を切にしてください。



◎合せるチャンネルにより指標表示は次のようになります。

VHF (1~12) チャンネル	VHF サイン→V	1 ←————→ 12
UHF (13~62) チャンネル	UHF サイン→U	13 ←————→ 62

■1←→12、13←→62チャンネルの表示は出ませんが、ポジションを参考にしてください。

ご注意 スーパーインポーズ(テレビくピアオ)画面とコンピュータ画面の重ね合せモード時はチャンネル記憶調整はできません。

(テレビくピアオ)の映像のみ表示している場合でもコンピュータ表示ランプ**11**が点灯しているときは、スーパーインポーズモードです。

入力信号(推奨信号)

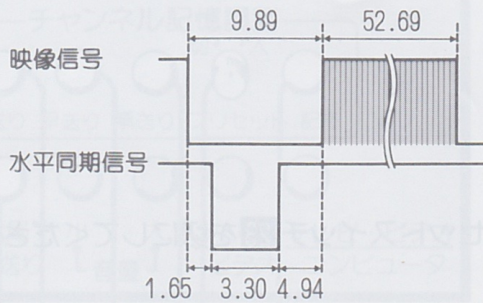
1. 入力信号

映像信号	0.7Vp-p 正極性
水平同期信号	TTLレベル負極性
垂直同期信号	TTLレベル負極性

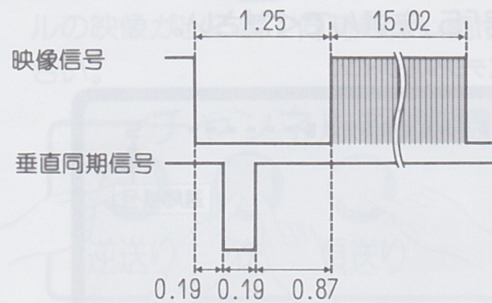
2. 映像信号のタイムチャート(代表例)〈コンピュータ出力負荷時〉

15kHzモード

a. 水平同期信号 (単位: μs)

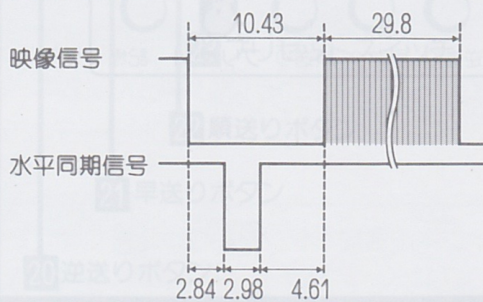


b. 垂直同期信号 (単位: ms)

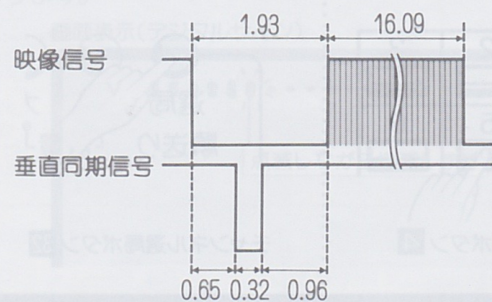


24kHzモード

a. 水平同期信号 (単位: μs)

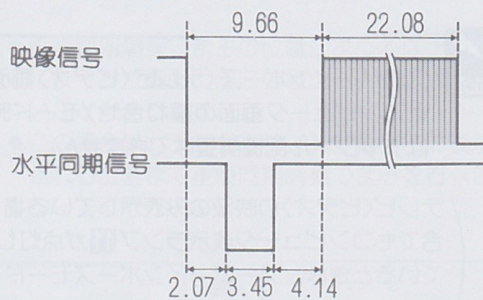


b. 垂直同期信号 (単位: ms)

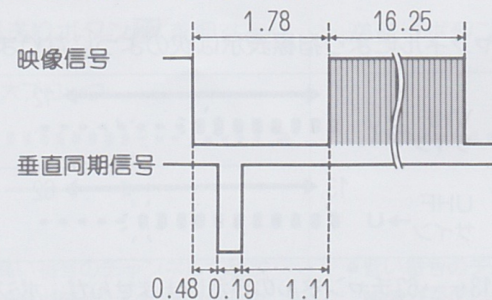


31kHzモード

a. 水平同期信号 (単位: μs)



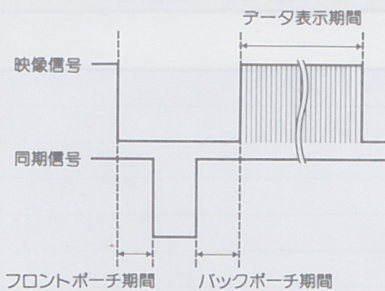
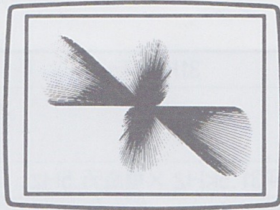
b. 垂直同期信号 (単位: ms)



映像入力信号に関するご注意

本機の故障ではありませんが、接続するコンピュータの信号のタイミング違いなどによって、推奨信号以外の信号を入力したときは、右表のような現象が生じることがあります。

標準の映像



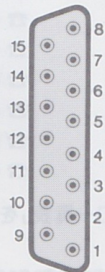
現象	表示例	原因
画像の幅が広すぎる、または狭すぎる。		水平データ表示期間が推奨値以上、または以下になっている。
画像が極端に右、または左に片寄る。		水平バックポーチ期間およびフロントポーチ期間が推奨値よりずれている。 ■水平位置調整ボリューム18で補正できます。注
画像の上下が伸びすぎる、または縮みすぎる。		垂直データ表示期間が推奨値以上、または以下になっている。 ■垂直振幅調整ボリューム16または17で補正できます。注
画像が極端に上、または下に片寄る。		垂直バックポーチ期間およびフロントポーチ期間が推奨値よりずれている。
画面に横しまが入る。		水平同期周波数が推奨値の範囲からはずれている。
画像が上下方向へ流れる。		垂直同期周波数が推奨値の範囲からはずれている。 ■垂直同期調整つまみ27で静止するように調整してください。注

注：接続されるコンピュータの信号(タイムチャート)が21ページの推奨信号より大きく異なる場合は、標準の映像位置へ調整できないことがあります。

端子について

コネクタの各ピンと信号入力との関係は次のとおりです。

アナログRGB入力端子 40



- | | | |
|--------|-------------|--------------|
| 1. 赤入力 | 7. Ys入力 | 13. GND |
| 2. GND | 8. GND | 14. 水平同期信号入力 |
| 3. 緑入力 | 9. 非接続 | 15. 垂直同期信号入力 |
| 4. GND | 10. 音声(左)入力 | |
| 5. 青入力 | 11. 音声(右)入力 | |
| 6. GND | 12. GND | |

テレビコントロール端子 41



1. 水平同期信号出力
2. 垂直同期信号出力
3. TVコンディション出力
4. TVコントロール信号入力
5. 非接続
6. GND
7. GND
8. 非接続

仕様

品名：ディスプレイテレビ
 形名：CZ-614D

〔テレビの型(15型等)は画面寸法を表すものではなく、ブラウン管の外径対角寸法を基準とした大きさの目安です。〕

ブラウン管 (画面寸法)	15型FS(フラットスクエア)高解像度ハイコントラスト ノングレア帯電防止コート 0.31mm ドットタイプ (幅27.8cm、高さ20.9cm、対角35.1cm)
電源	AC100V 50/60Hz
消費電力	101W(リモコン待機時3.5W)
外形寸法	幅65.9×奥行40.5×高さ42.4cm (チルトスタンド/スピーカー取付け時)
重量	15.6kg (チルトスタンド/スピーカー含む)
付属品	取扱説明書1冊、使用上のご注意1冊、保証書1部、お客様ご相談窓口一覧表1部、スピーカー2個(取付用ネジ4個付) チルトスタンド1台、リモコン送信機1台、乾電池(単4(R03))2本、アンテナ整合器(75Ω-300/75Ω)1個 VHF/UHF混合器1個、

ディスプレイ部

周波数モード	15kHzモード	24kHzモード	31kHzモード
入力信号	映像信号：0.7Vp-p正極性 同期信号：H・V分離型 TTLレベル負極性		
偏向周波数	水平15.98kHz×垂直61.5Hz	水平24.86kHz×垂直55.5Hz	水平31.5kHz×垂直55.5Hz
表示時間	水平52.69μs ×垂直15.02ms	水平29.8μs ×垂直16.09ms	水平22.08μs ×垂直16.25ms
解像度	水平640ドット×垂直200ライン	水平640ドット×垂直400ライン	水平768ドット×垂直512ライン

テレビ部

受信チャンネル	VHF1~12ch、UHF13~62ch
アンテナ入力	VHF/UHF 75Ω不平衡型
映像入力	(75Ω)1Vp-p
映像出力	(75Ω負荷時)1Vp-p
音声ライン入出力	142mVrms(400Hz、47kΩ、30%変調時)
音声出力	3.0W+3.0W
スピーカ	10cm丸型2個

◎仕様および外観の一部を、改良のため予告なく変更する場合がありますのでご了承ください。

お問い合わせは

この製品についてのご意見、ご質問はシャープ消費者相談室、またはお客様ご相談窓口へお申し付けください。

札幌支店 消費者相談室	〒063	札幌市西区24軒1条7丁目3-17号	☎(011)642-4649
仙台支店 消費者相談室	〒983	仙台市若林区卸町東3丁目1番27号	☎(022)288-9141
宇都宮支店 消費者相談室	〒320	宇都宮市不動前4丁目2番41号	☎(0286)35-1155
東京支店 消費者相談室	〒114	東京都北区東田端2丁目13番17号	☎(03)3893-4649
名古屋支店 消費者相談室	〒454	名古屋市中川区山王3丁目5番5号	☎(052)332-4649
金沢支店 消費者相談室	〒921	石川郡野々市町字御経塚町1096番地の1	☎(0762)49-4649
大阪支店 消費者相談室	〒556	大阪市浪速区恵美須西1丁目2番9号	☎(06)643-4649
広島支店 消費者相談室	〒731-01	広島市安佐南区西原2丁目13番4号	☎(082)874-4649
高松支店 消費者相談室	〒760	高松市朝日町6丁目2番8号	☎(0878)23-4900
福岡支店 消費者相談室	〒816	福岡市博多区井相田2丁目12番1号	☎(092)572-4649
沖縄支店 消費者相談室	〒900	那覇市曙2丁目10番地1	☎(0988)62-2231

上記以外にも、各地区にお客様ご相談窓口を設けておりますので、付属の「お客様ご相談窓口一覧表」をご覧ください。
 所在地・電話番号などは変わることがあります。その節はご容赦願います。

シャープ株式会社

本社 〒545 大阪市阿倍野区長池町22番22号
 電話 06(621)1221(大代表)
 電子機器事業本部 〒329-21 栃木県矢板市早川町174番地
 電話 0287(43)1131(大代表)

TINS-4697CEZZ
 1F.T0039-A

お客様へ…お買いあげ年月日、お買いあげ店名を記入されますと、修理などの依頼のときに便利です。

お買いあげ年月日	年 月 日
お買いあげ店名	電話番号
もよりの お客様ご相談窓口	電話番号