



# 삼성 보이스 YEPP 통합 MANUAL

## 서비스 메뉴얼



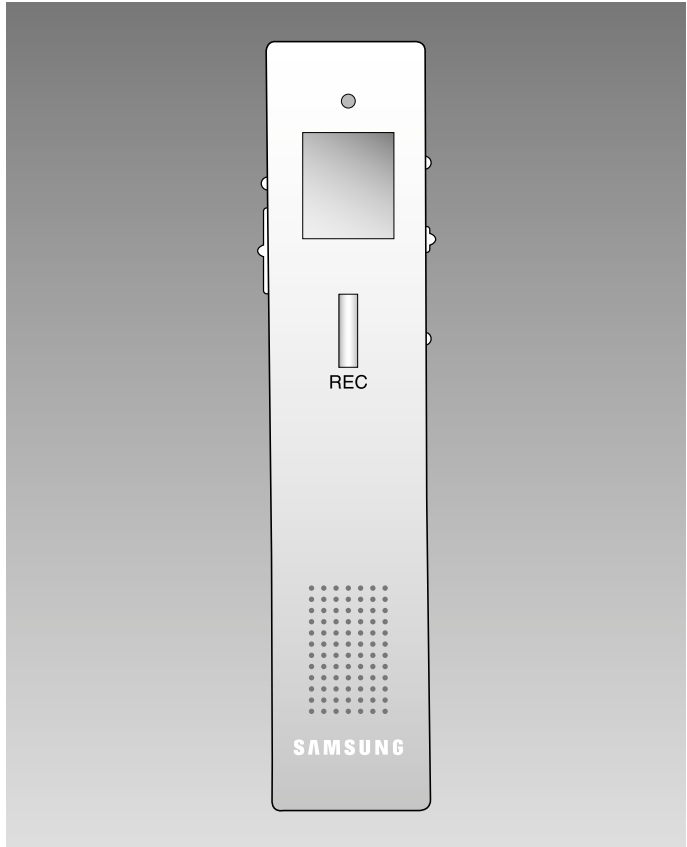
삼성전자

블루텍 삼성 오디오 개발운영 제작	
회로설계 담당	031-200-4736
기구설계 담당	031-200-4736
FAX. NO.	031-200-4309

CODE NO : AH68-01127Q  
발행 년월 : 2003.01

보이스 YEPP

목 차



1. SVR-B820/B410
2. SVR-S820
3. SVR-S1330
4. SVR-P220
5. SVR-P140
6. SVR-S1540
7. SVR-M920
8. SVR-P750
9. SVR-N400A/N200
10. SVR-240

\* 상기 제품그림은 SVR-B410 예시 그림임

**대 외 비**

\* 이제품의 외관 및 일부는 제품의 성능향상을 위해 예고 없이 변경되는 경우가 있습니다.

# 1. SVR-B820/B410

## 1-1. 제품개요 및 제품 규격

### 제품개요

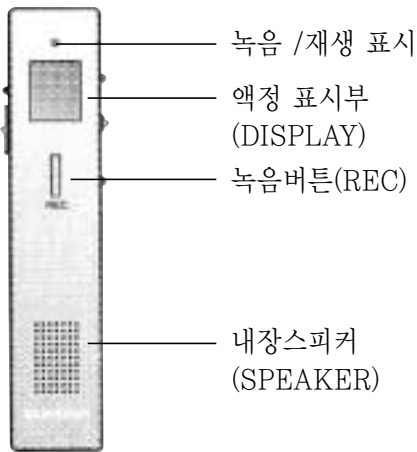
보이스펜 SVR-B820/B410은 True Speech Coving 방식을 이용하여 128Mbits의 Flash Memory에 음성을 최대 8시간 22분 기록/재생할 수 있는 “디지털 녹음기”입니다.

### 제품규격

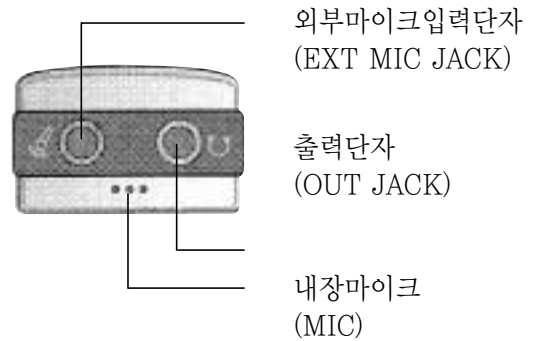
음성 주파수 대역	500Hz~3500Hz
녹 음 시 간	B820(500분)/B410(250분)
기록 Massage	파일당 최대 99개씩 총 198개
기 록 매 체	Flash Memory
제 품 크 기	121mm(L)×25,8mm(W)×16,5mm(H)
제 품 무 게	64g(건전지 포함)
음 성 입 력	Microphone(내장 마이크로폰)
음 성 출 력	Speaker 최대출력 80mW(16ohm, 왜율 10%)
전 원	1.5V 건전지(AAA) 2개
사 용 시 간	녹음 8시간/재생 6시간

## 1-2. 각부의 명칭

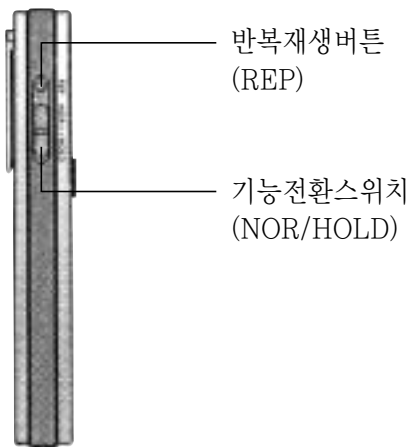
### 전 면



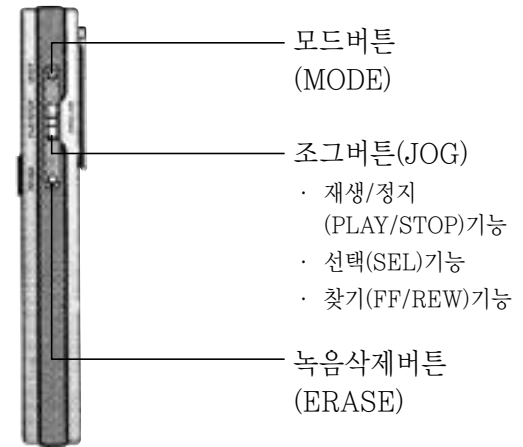
### 상 면



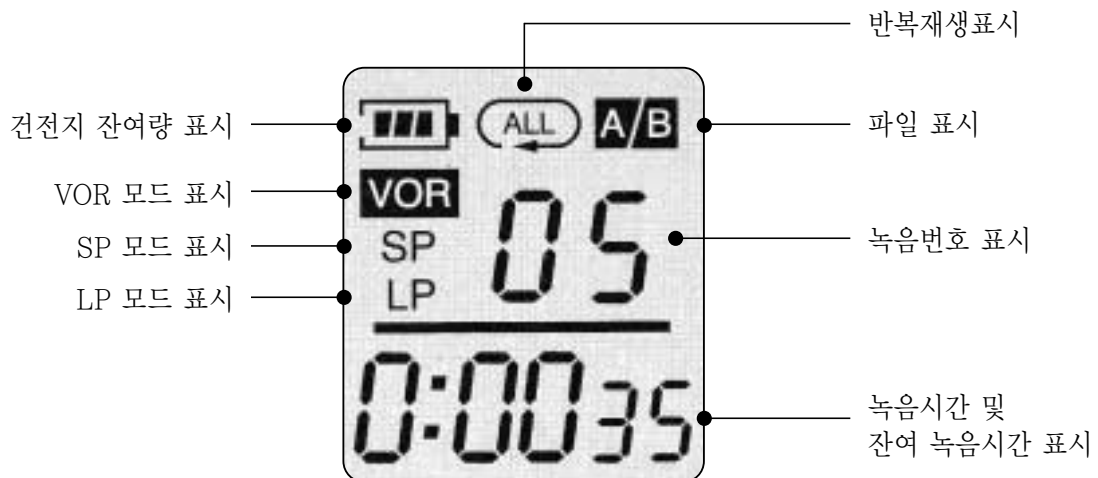
### 좌 측



### 우 측

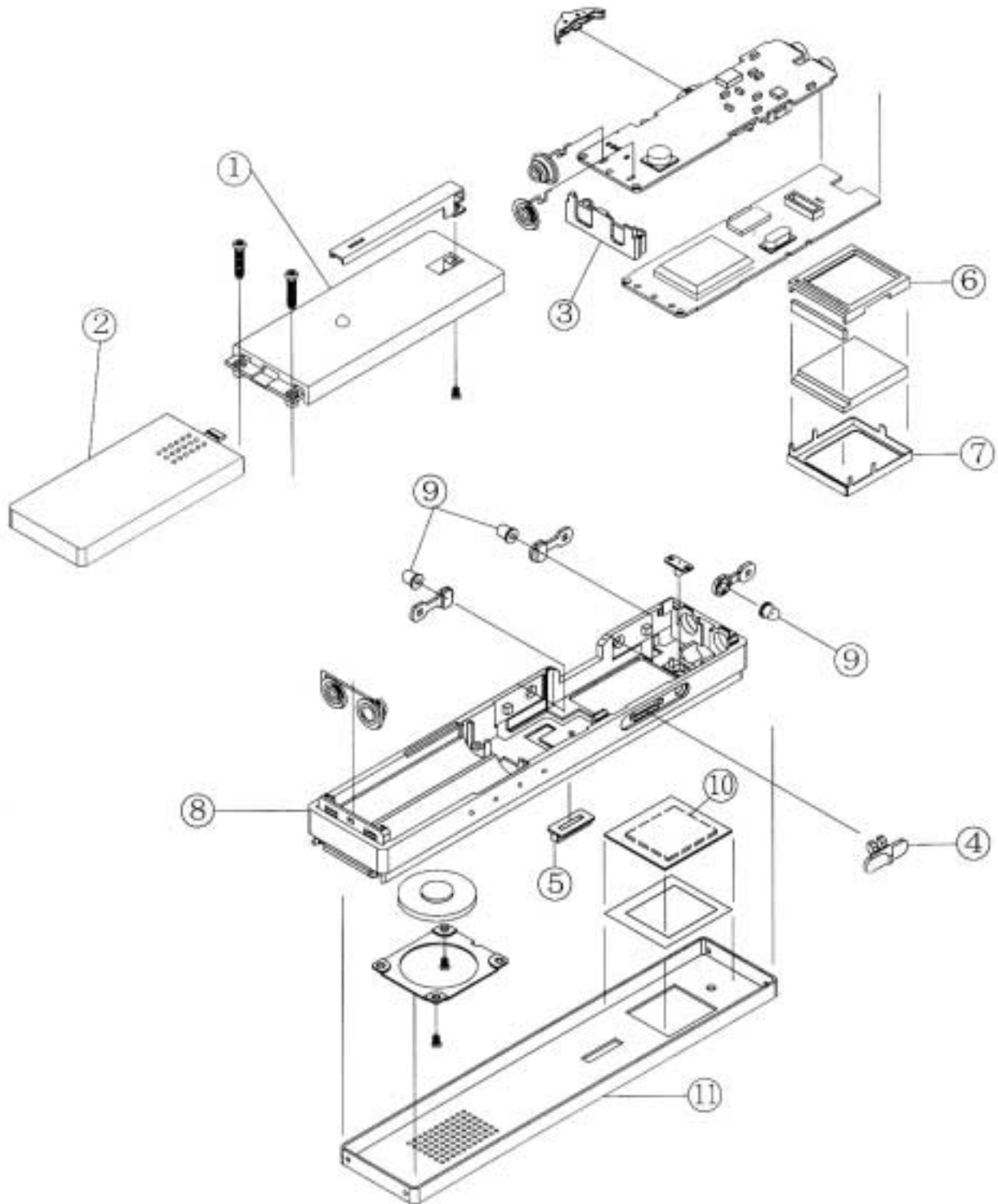


### 액정 표시부



## 1-3. 기구전개도 및 자재 LIST

## SVR-B820 분해도



## 1-3. 기구전개도 및 자재 LIST

## SVR-B820/B410

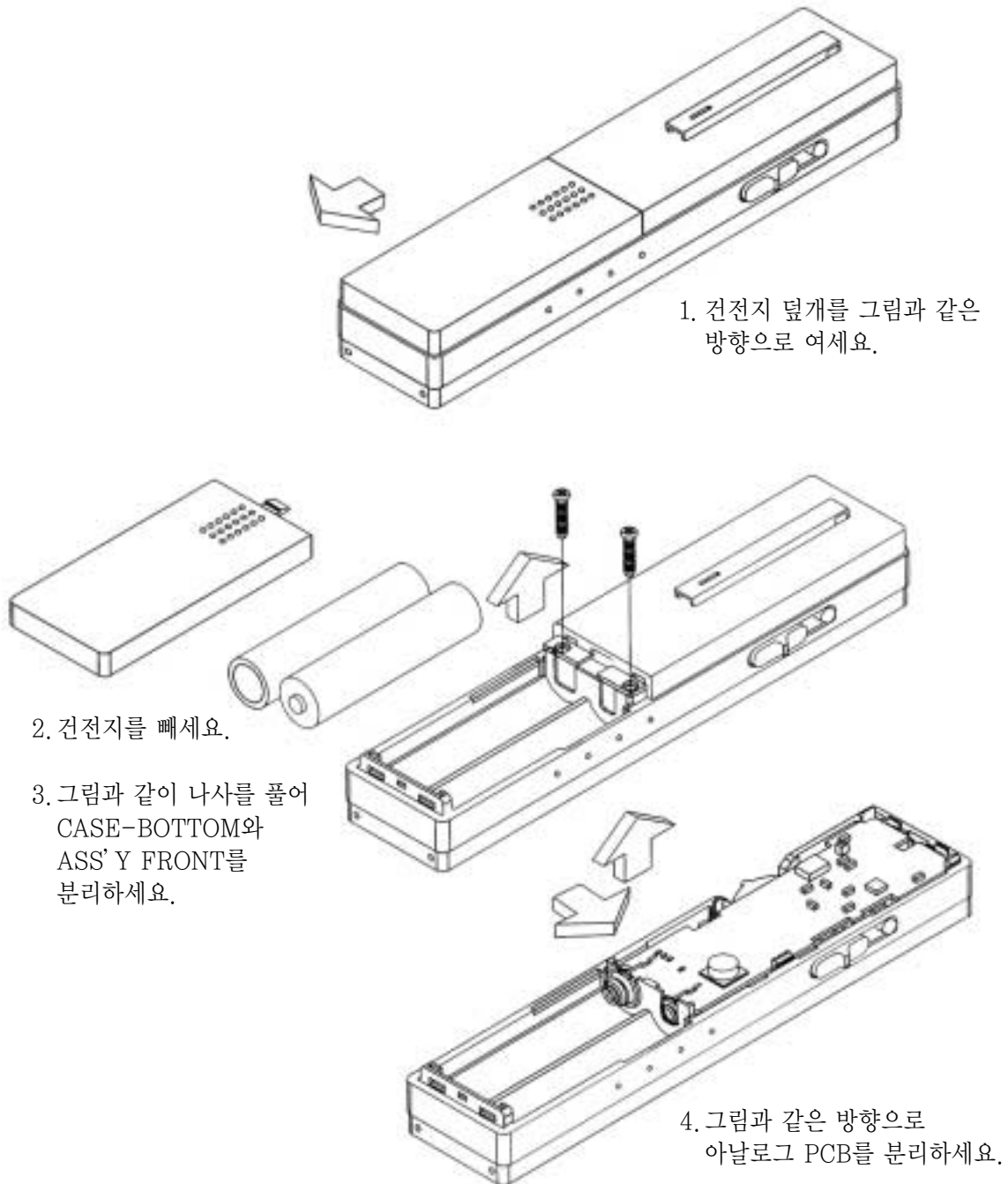
NO	CODE-NO	품 명	규 격	비 고
1	AH64-02122A	CASE-BOTTOM	ABS, B410	DH81-02492A
2	AH64-02123A	COVER-BATT	ABS, B410	DH81-02493A
2	AH64-02125A	COVER-BATT	ABS, B820	DH81-02493A
2	AH64-02124A	COVER-BATT "CN" (CHINA)	ABS, B410	
3	AH61-01176A	HOLDER-SPRING	ABS, B410	DH81-02494A
4	AH64-02129A	KNOB-SLIDER	ABS, Cr PLATING B410	DH81-02495A
4	AH64-02128A	KNOB-SLIDER	ABS, Cr PLATING B820	DH81-02495A
5	AH64-02131A	KNOB-REC	ABS, Cr PLATING	DH81-02496A
6	AH61-01174A	HOLDER LCD	ABS, B410	DH81-02497A
7	AH61-01176A	BRAKET LCD	SUS 0.3T	DH81-02500A
8	AH64-02126A	CABINET MIDDLE	ABS, B410	DH81-02534A
8	AH64-02127A	CABINET MIDDLE	ABS, B820	DH81-02534A
9	AH64-02132A	KNOB MODE/RPT	ABS NTR, B410	DH81-02535A
10	AH64-02133A	WINDOW LCD	ACRYL, B410	DH81-02536A
11	AH64-01510Q	CASE TOP	AL 0.8T, B410	DH81-02537A

## SVR-B820/B410 부속품

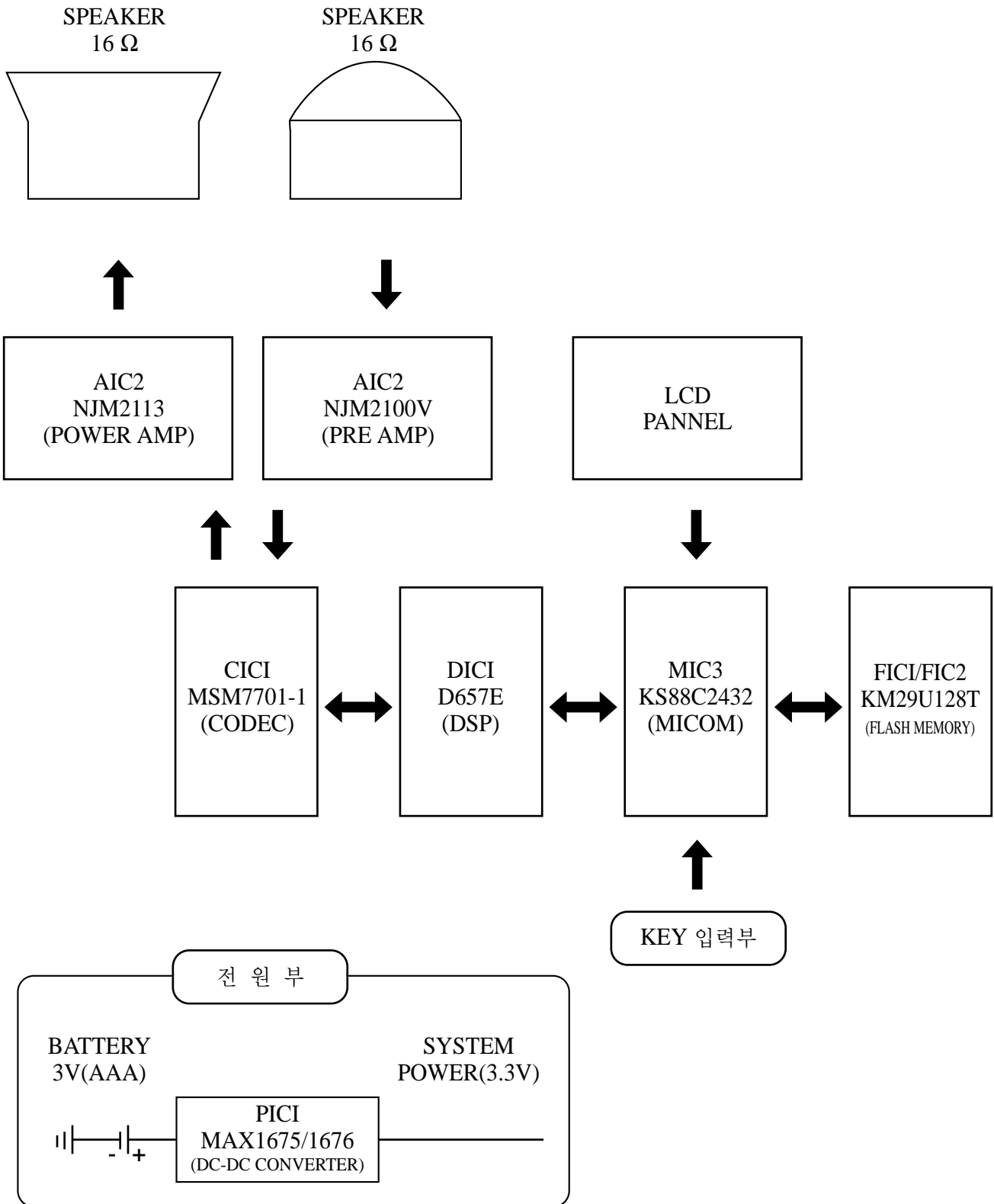
NO	CODE-NO	품 명	규 격	비 고
1	AH39-00423A	AUDIO CABLE	3.5 PAI	DH81-02581A
2	AH80-00039A	CD INSTALL SOFTWARE	VOICE MANAGER	DH81-02499A
3	AH39-00422A	TEL CORD	30Cm	DH81-01046A
4	AH59-01084A	PIN MIC	φ3.5, MONO	DH81-01259A
5	AH30-00040A	EARPHONE	φ3.5, MONO	DH90-00302A
6	AH81-00846A	TEL ADAPTOR	TA-400	DH81-01045A
7	AH68-01172A	MANUAL-USER B820/B410	B820/B410(ENG/SPANISH)	DH81-02498A
8	AH68-01197A	MANUAL-USER B820/B410	B820/B410(ENG/CHINA)	
9	AH68-01185A	MANUAL-USER B820/B410	B820/B410(ENG/HONGKONG)	
10	AH68-01182A	MANUAL-USER B820/B410	B820/B410(ENG/KOR) RUSSIA	

## 1-4. 제품 분해 순서

## SVR-B820

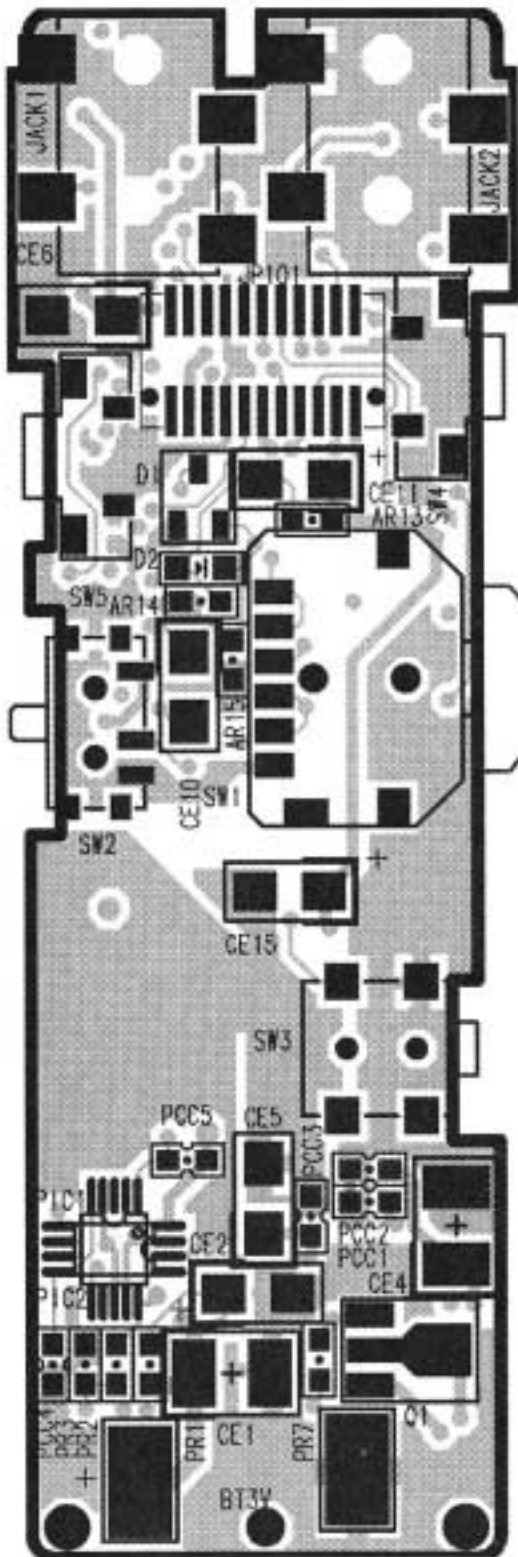


1-5. 계통도

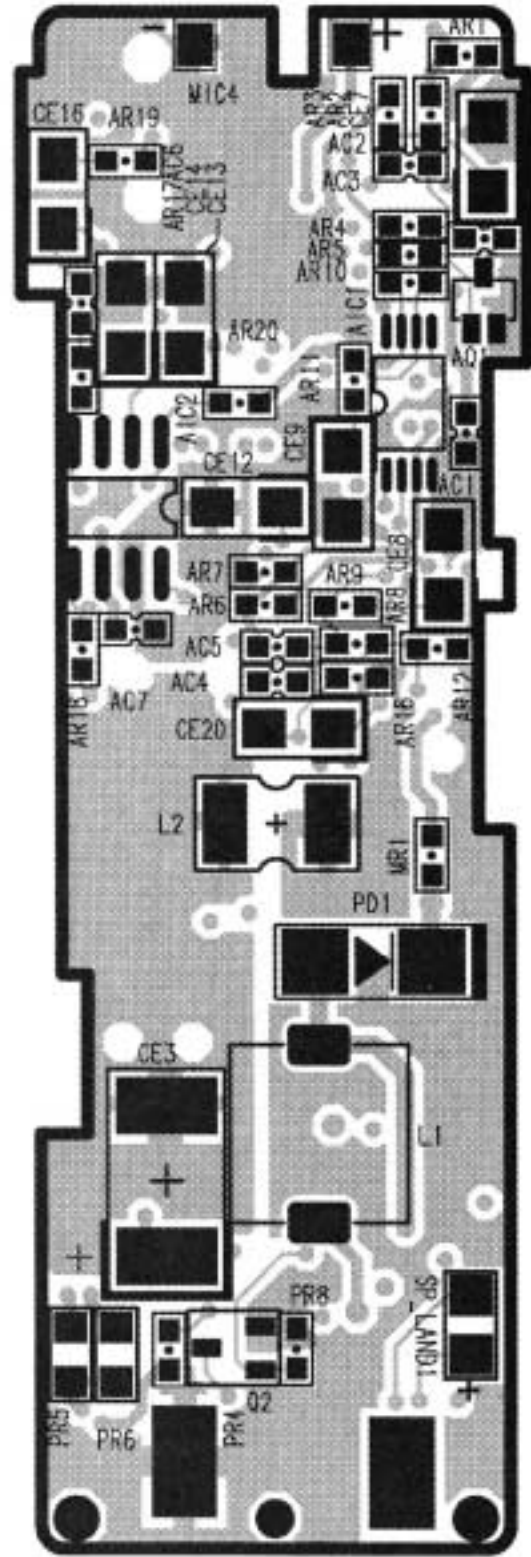


1-6. PCB 부품도

SVR-B820



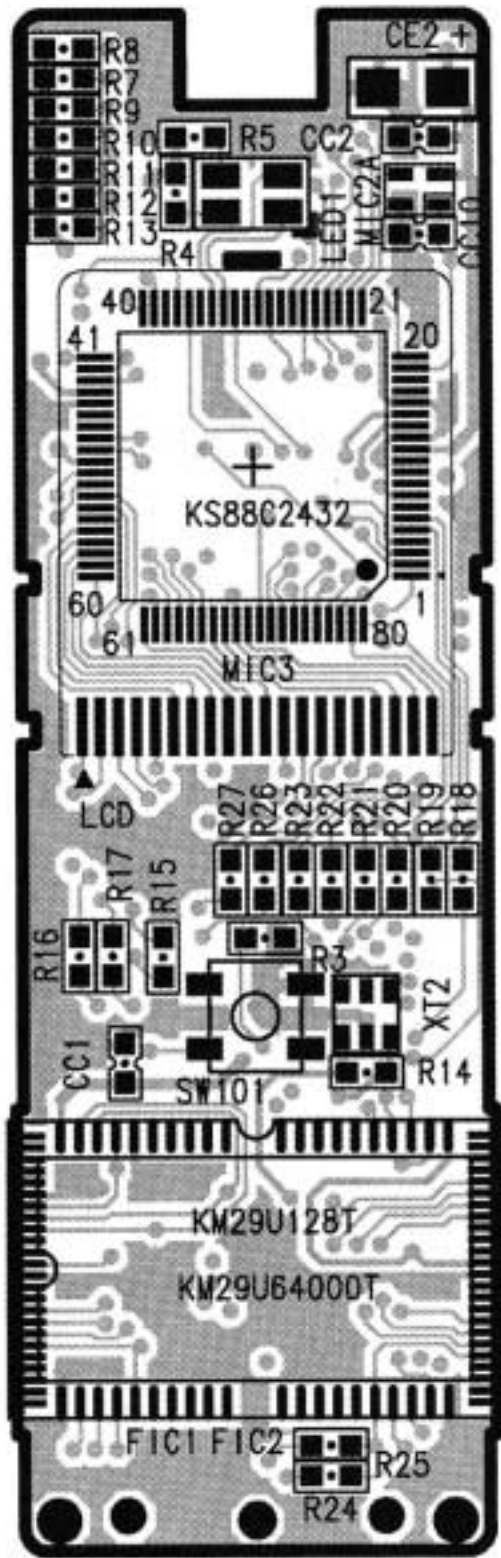
부품면



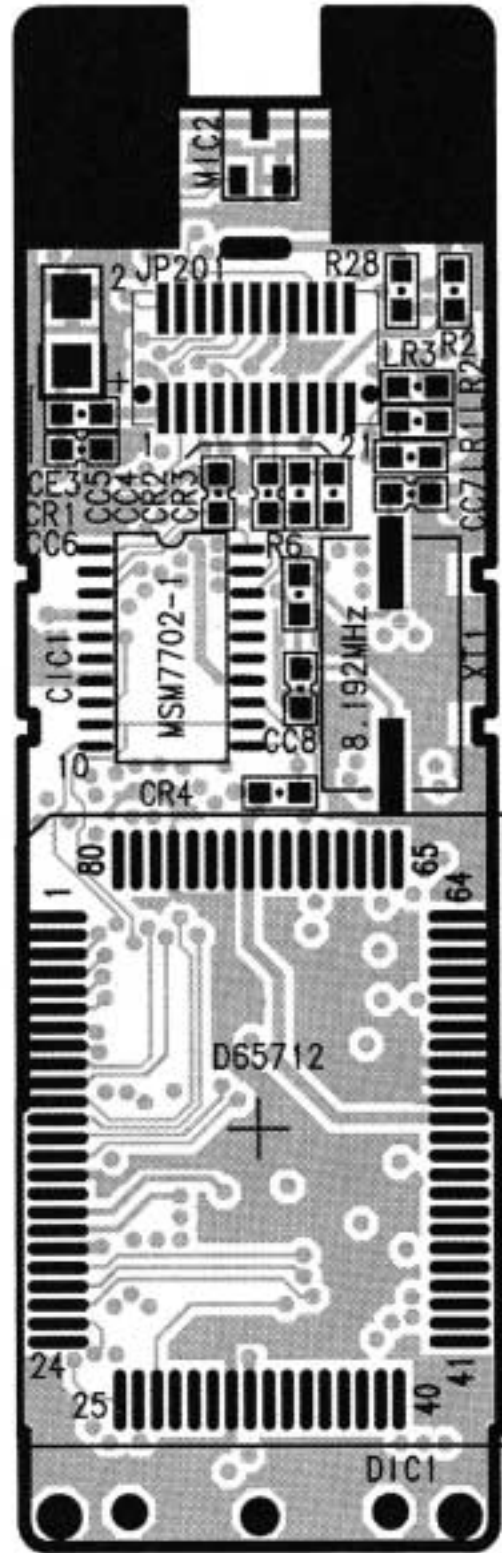
동박면

1-6. PCB 부품도

SVR-B820



부품면

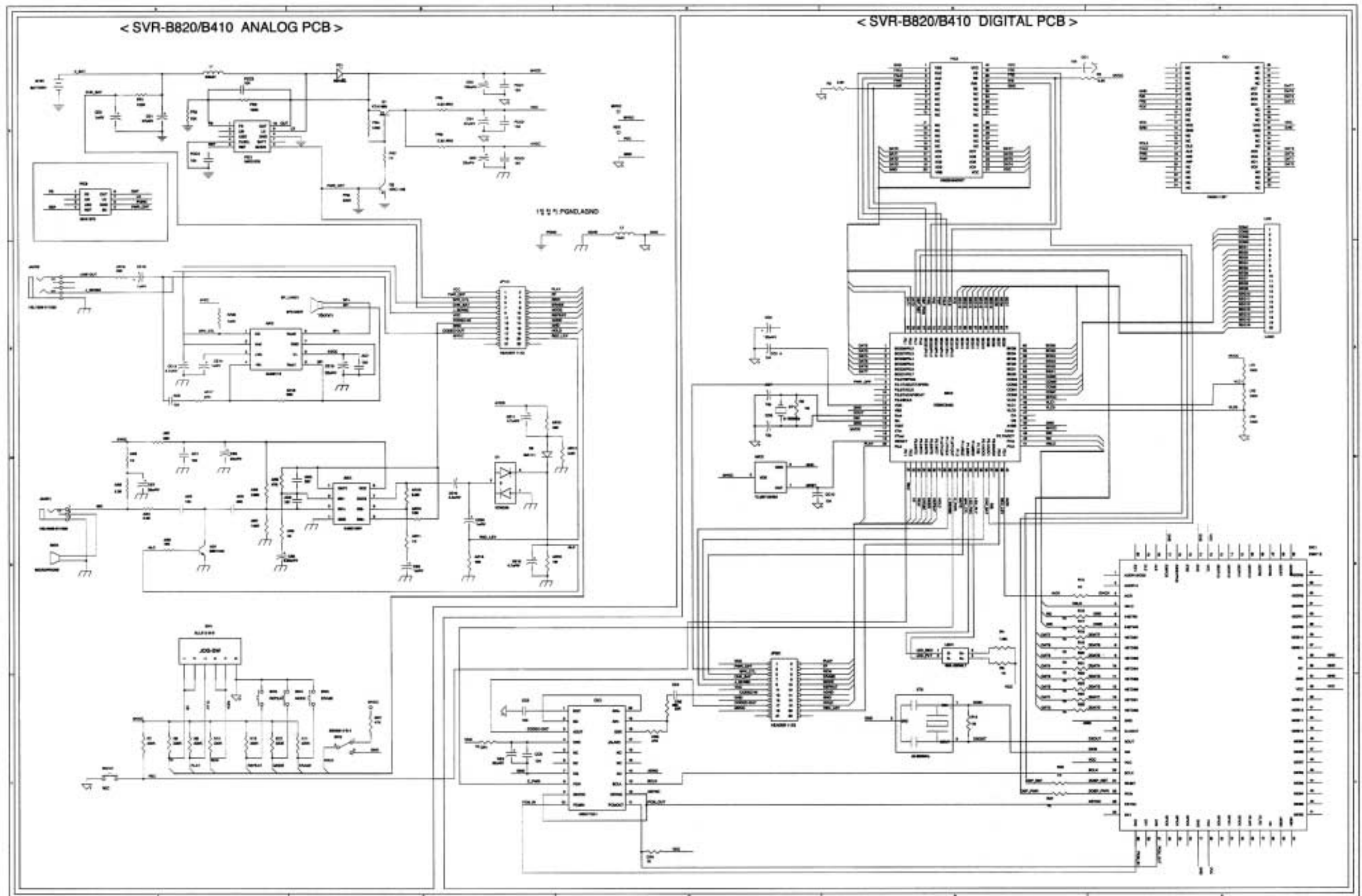


동박면

## 1-7. 회로물 자재 LIST

NO	CODE-NO	품 명	규 격	비 고
1	AH07-00085A	DISPLAY-LCD	B410LCD	DH81-02488A
2	AH30-00046A	SPEAKER	DS-2016MB	DH81-02489A
3	AH81-00735A	JACK H/P	HSJ1636-BLK	DH81-02490A
4	AH81-00739A	MICROPHONE-CON,UNIT	OB-27L40	DH81-02491A
5	AH64-02130A	KNOB-PLAY	ABS, Cr PLATING	
6	AH61-01204A	SPRING-BATT	(+)-NI-CO	
7	AH61-01205A	SPRING-BATT	(+)NI-CO	
8	AH61-01206A	SPRING-BATT	(-)NI-CO	
9	AH97-01060A	FRONT ASSY	B410	DH90-00709A
10	AH92-01722A	PCB ASSY-AUDIO	B410	DH90-00739A
11	AH92-01733A	PCB ASSY-DIGITAL	B410	DH90-00740A

## 1-8. 회로도



## 2. SVR-S820

### 2-1. 제품개요 및 제품 규격

#### 제품개요

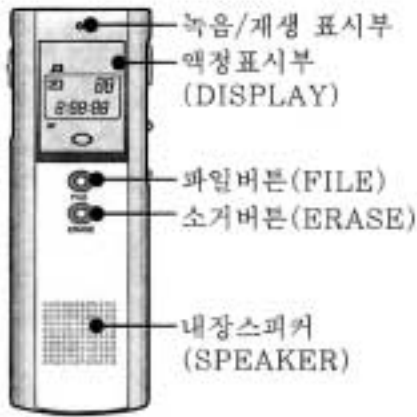
보이스펜 SVR-S820은 True Speech Coding 압축 방식을 이용하여 128Mbits의 Flash Memory에 음성을 최대 8시간 22분 기록/재생할수 있는 "디지털 녹음기" 입니다.

#### 제품규격

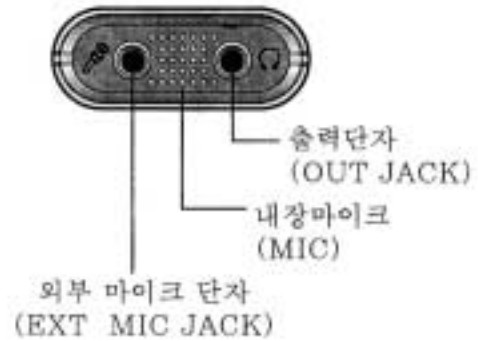
음성 주파수 대역	500Hz~3500Hz
녹 음 시 간	502분 (8시간 22분)
기록 Massage	파일당 최대 99개씩 총 396개
기 록 매 체	Flash Memory
제 품 크 기	101,6mm(L)×36mm(W)×17mm(H)
제 품 무 게	64g (건전지 포함)
음 성 입 력	Microphone (내장 마이크로폰)
음 성 출 력	Speaker 최대출력 80mW (16ohm, 왜율 10%)
전 원	1.5V 건전지(AAA) 2개
사 용 시 간	녹음 10시간/재생 8시간

## 2-2. 각부의 명칭

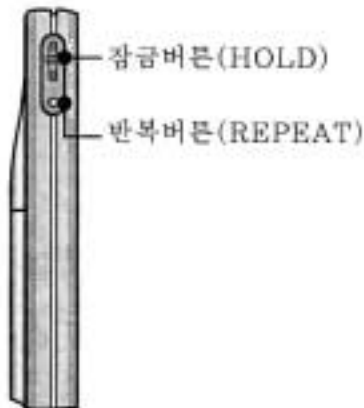
전 면



상 면



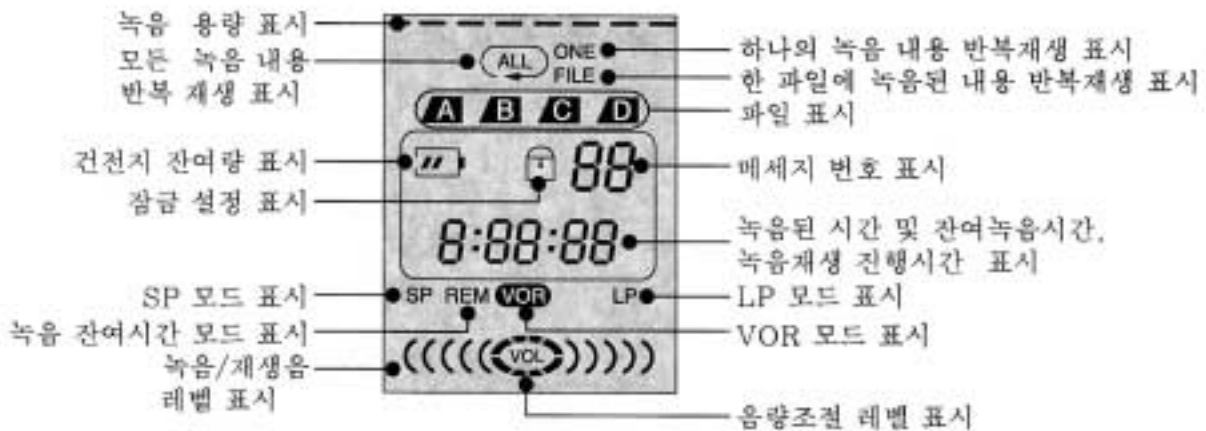
좌 측



우 측

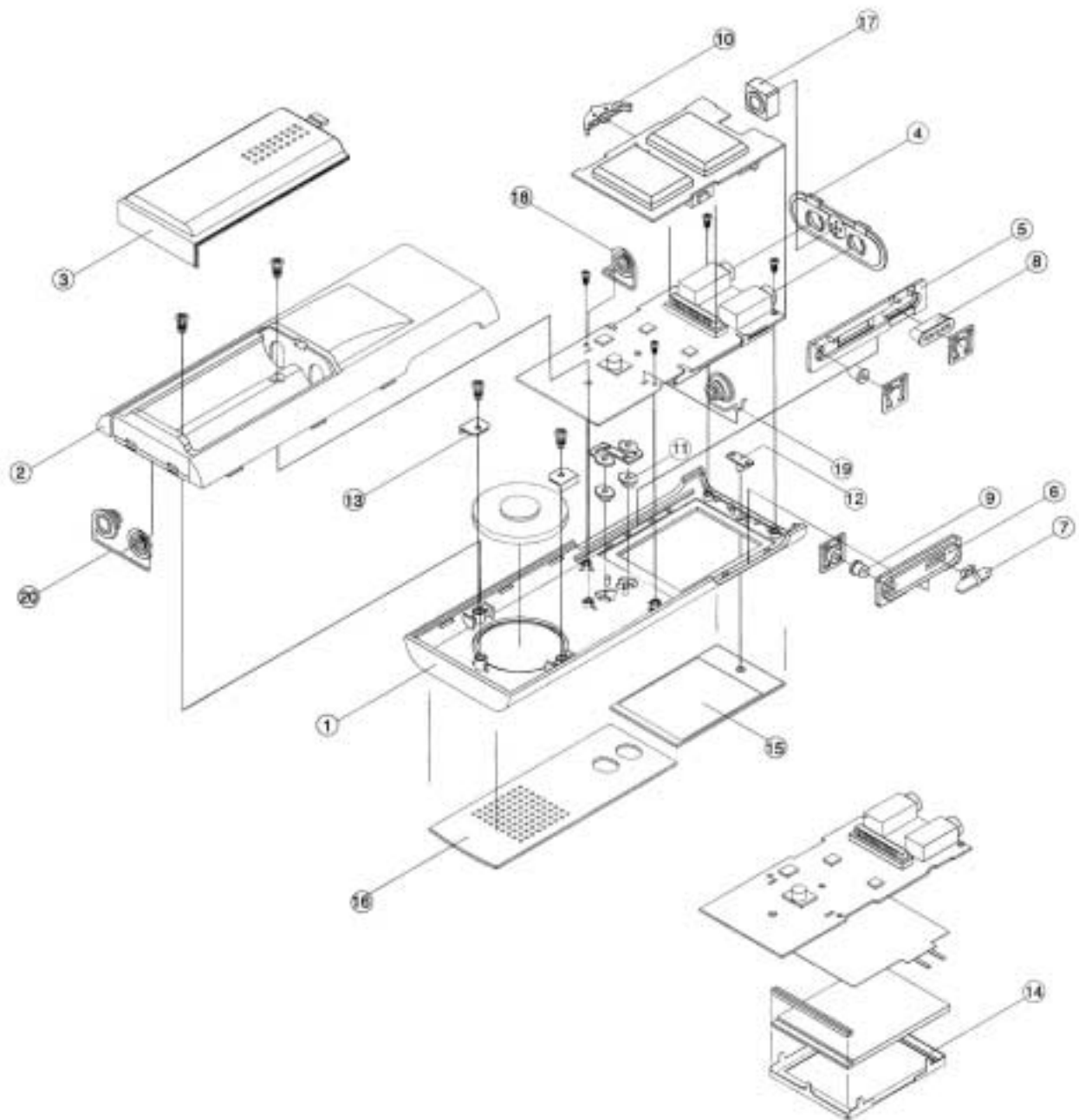


## 액정표시부



## 2-3. 기구전개도 및 자재 LIST

## SVR-S820 분해도



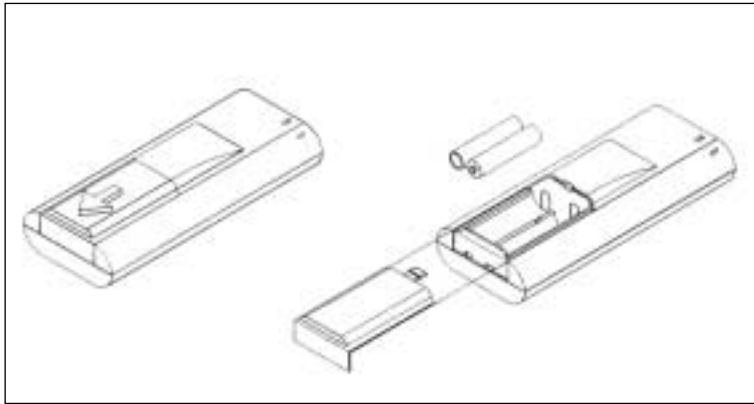
## 2-4. 기구전개도 및 자재 LIST

## SVR-S820 자재 목록

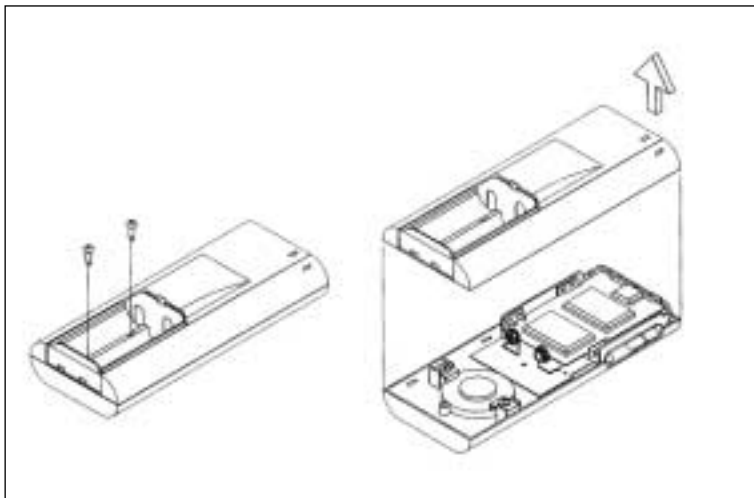
NO	CODE-NO	품 명	규 격	비 고
1	AH64-02142A	CABINET-FRONT	ABS, S820	DH81-01278A
2	AH64-02143A	CABINET-BACK	ABS, S820	DH81-01279A
3	AH63-00479A	COVER-BATTERY	ABS, S820	DH81-01261A
3	AH63-00480A	COVER-BATT "CN" CHINA	ABS, S820	
4	AH63-00481A	COVER-MIC	ABS, S820	DH81-01262A
5	AH63-00482A	COVER-JOG	ABS, S820	DH81-01263A
6	AH63-00483A	COVER-ERASE	ABS	DH81-01264A
7	AH64-02159A	KNOB-HOLD	ABS NTR	DH81-01265A
8	AH64-02160A	KNOB-RECORD	ABS NTR	DH81-01266A
9	AH64-02161A	KNOB-ERASE	ABS NTR	DH81-01267A
10	AH64-02162A	KNOB-PLAY	ABS NTR	DH81-01268A
11	AH64-02163A	KNOB-REPEAT(control)	ABS NTR	DH81-01269A
12	AH64-02198A	INDICATOR	ACRYL	DH81-01280A
13	AH61-01180A	HOLDER-SPEAKER	SUS T0.5	DH81-01270A
14	AH61-01181A	HOLDER-LCD	SUS T0.3	DH81-01271A
15	AH64-02135A	WINDOW-LCD	ACRYL	DH81-01272A
16	AH63-00484A	COVER-SPEAKER	AL	DH81-01273A
17	AH61-01182A	HOLDER-MIC	RUBBER	DH81-01274A
18	AH61-01211A	SPRING-BATT(+)	SWP $\phi$ 0.5	DH81-01275A
19	AH61-01212A	SPRING-BATT(-)	SWP $\phi$ 0.5	DH81-01276A
20	AH61-01210A	SPRING-BATT(+,-)	SWP $\phi$ 0.5	DH81-01277A
21	AH97-01062A	ASSY FRONT	ABS, S820	

## 2-5. 제품 분해 순서

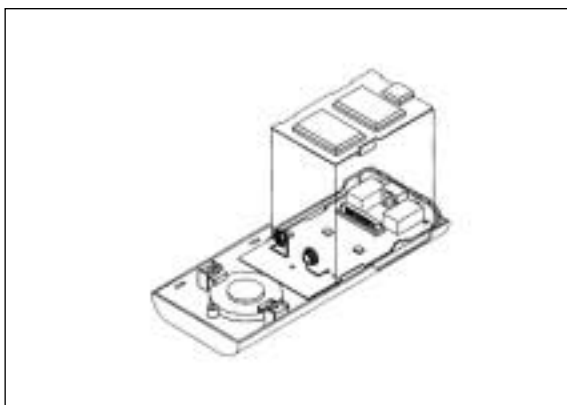
### 제품 분해도



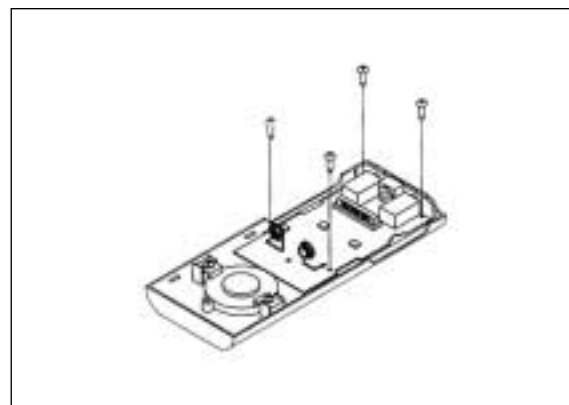
1. 건전지 덮개를 그림과 같은 방향으로 밀어 여세요.
2. 건전지를 빼세요.



3. 그림과 같이 나사를 풀어 CABINET-FRONT와 CABINET-BACK을 분리하세요.



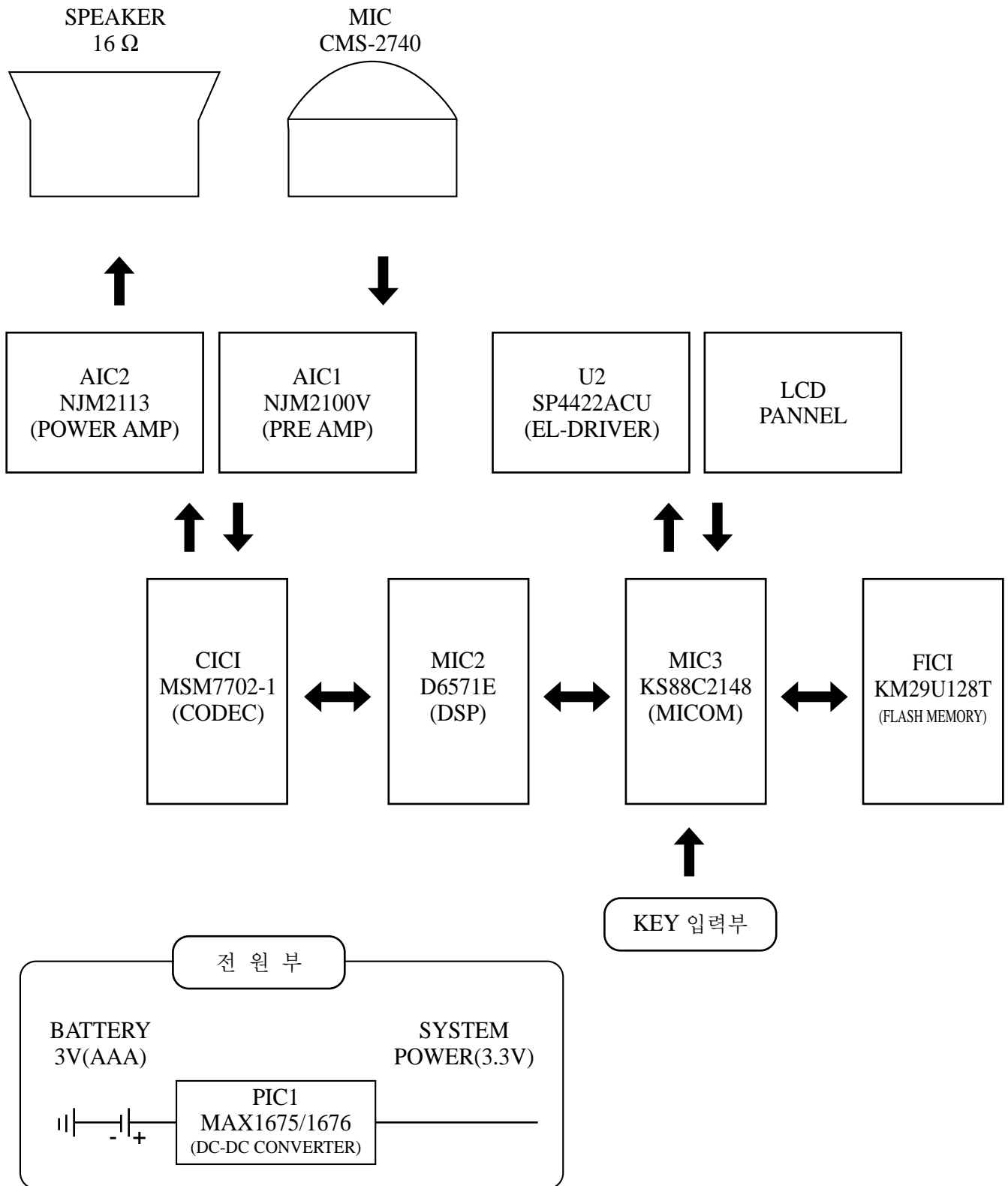
4. CABINET-FRONT에서 디지털 PCB를 분리하세요.



5. 그림과 같이 아날로그 PCB의 나사를 분리하세요.

2-6. 계통도

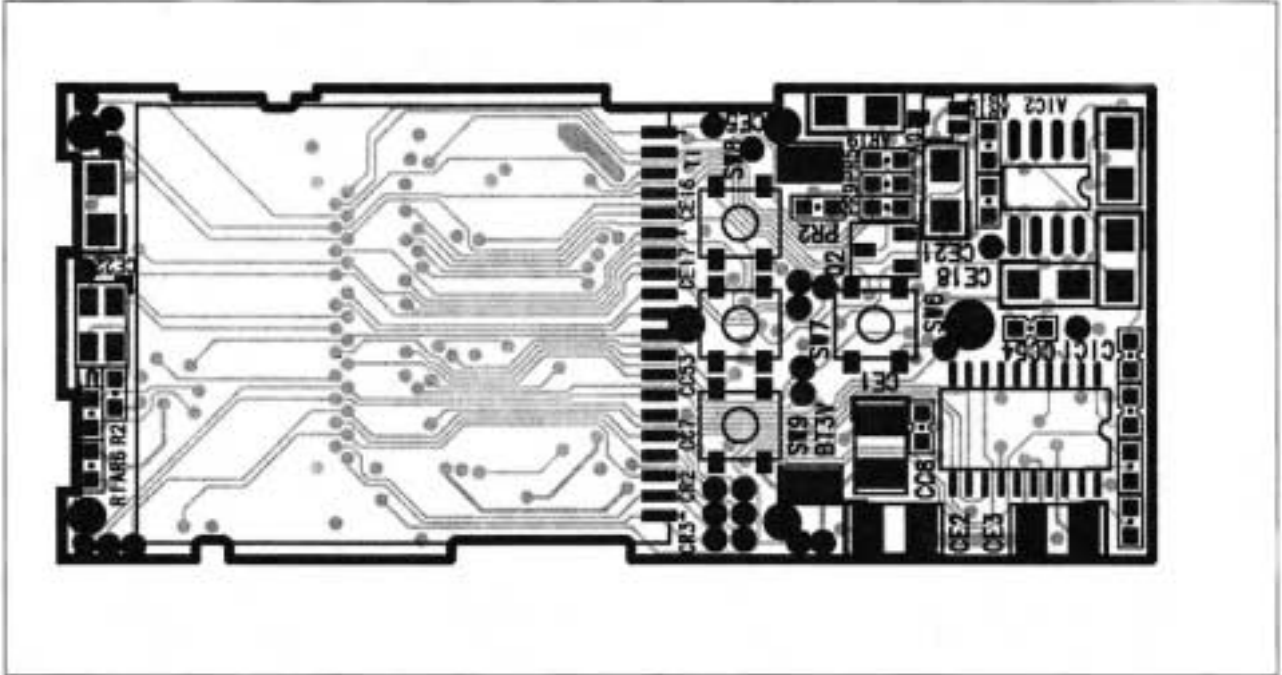
SVR-S820



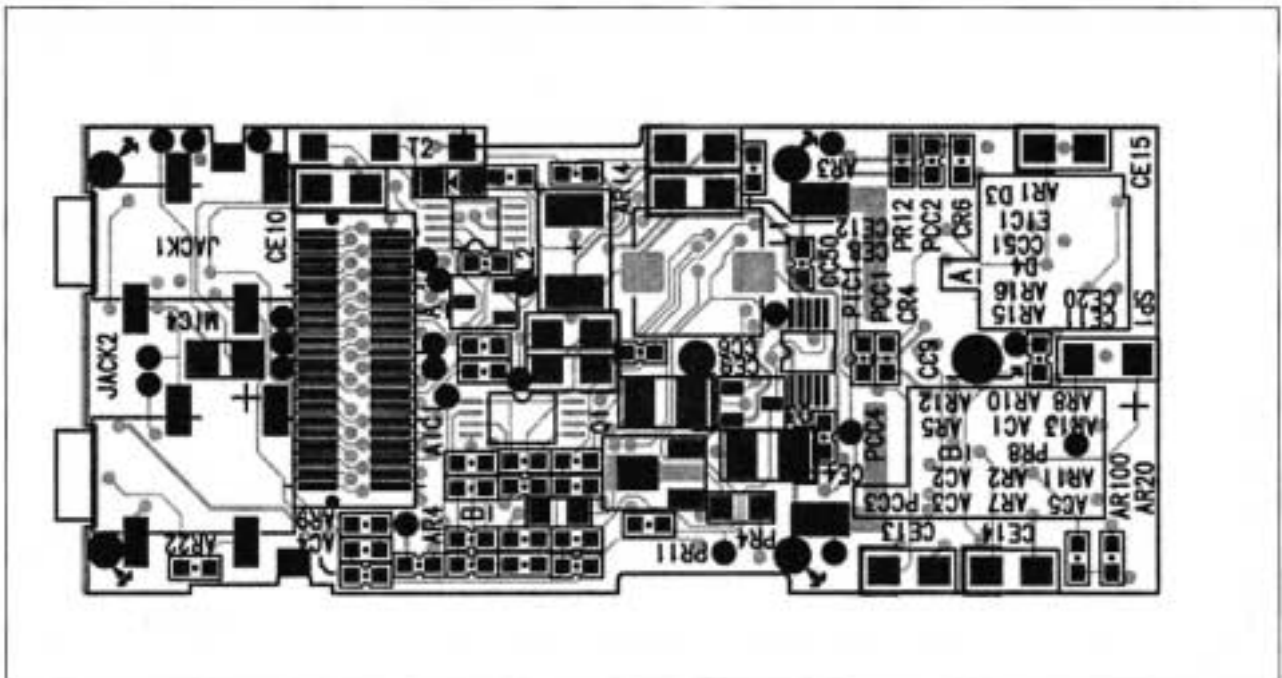
## 2-7. PCB 패턴도

## FRONT (Analog-PCB)

부품면



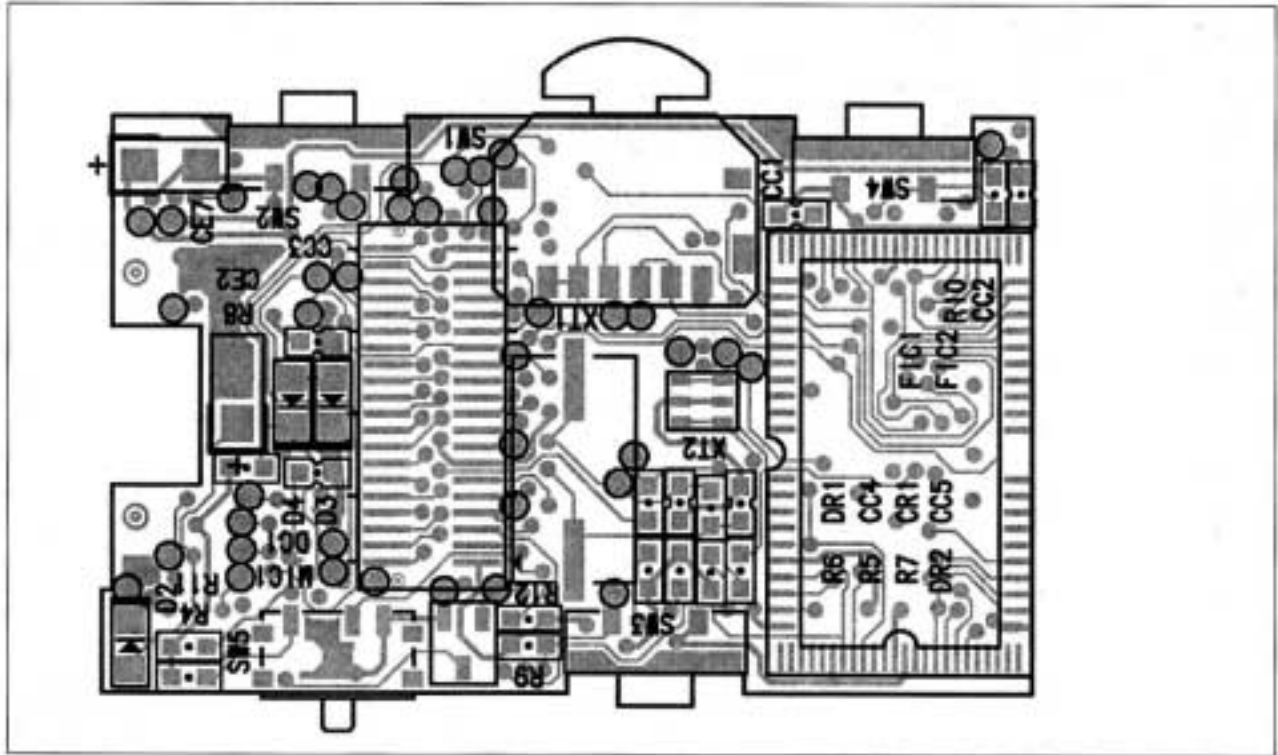
등박면



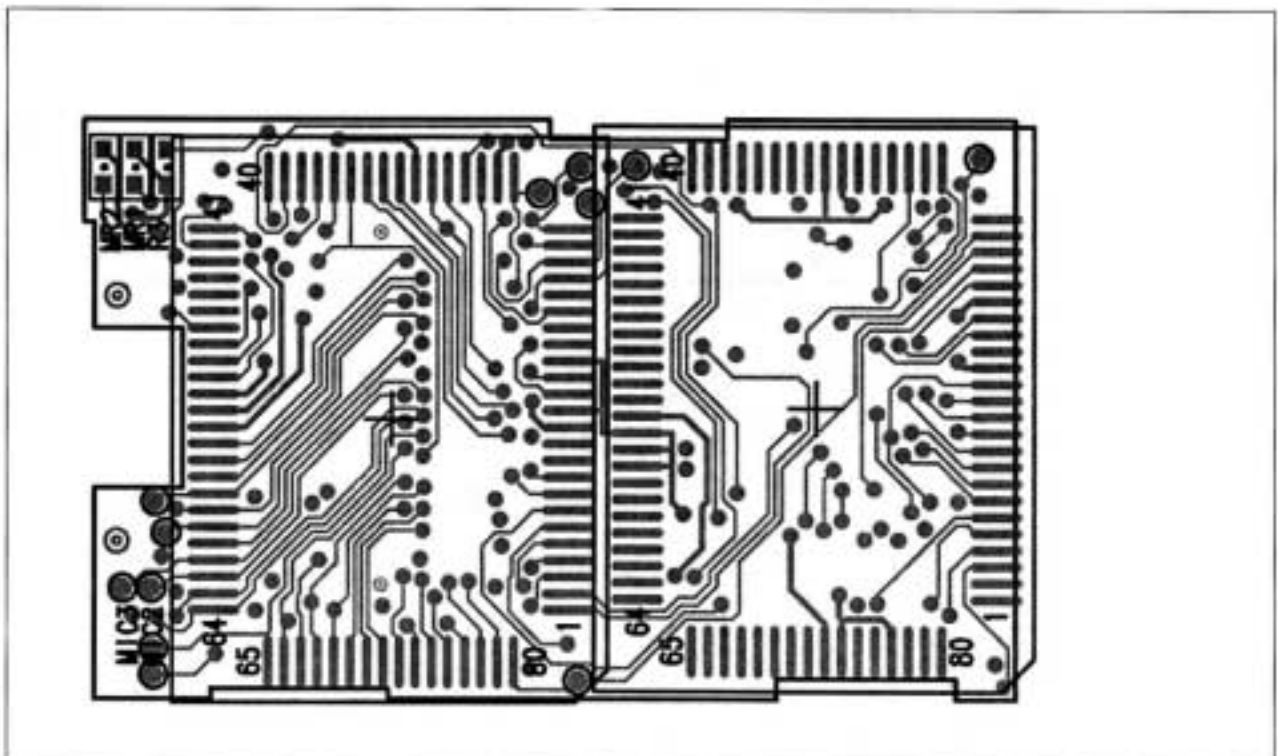
## 2-7. PCB 패턴도

## BACK (Digital-PCB)

부품면



동박면



## 2-8. 회로물 자재 LIST

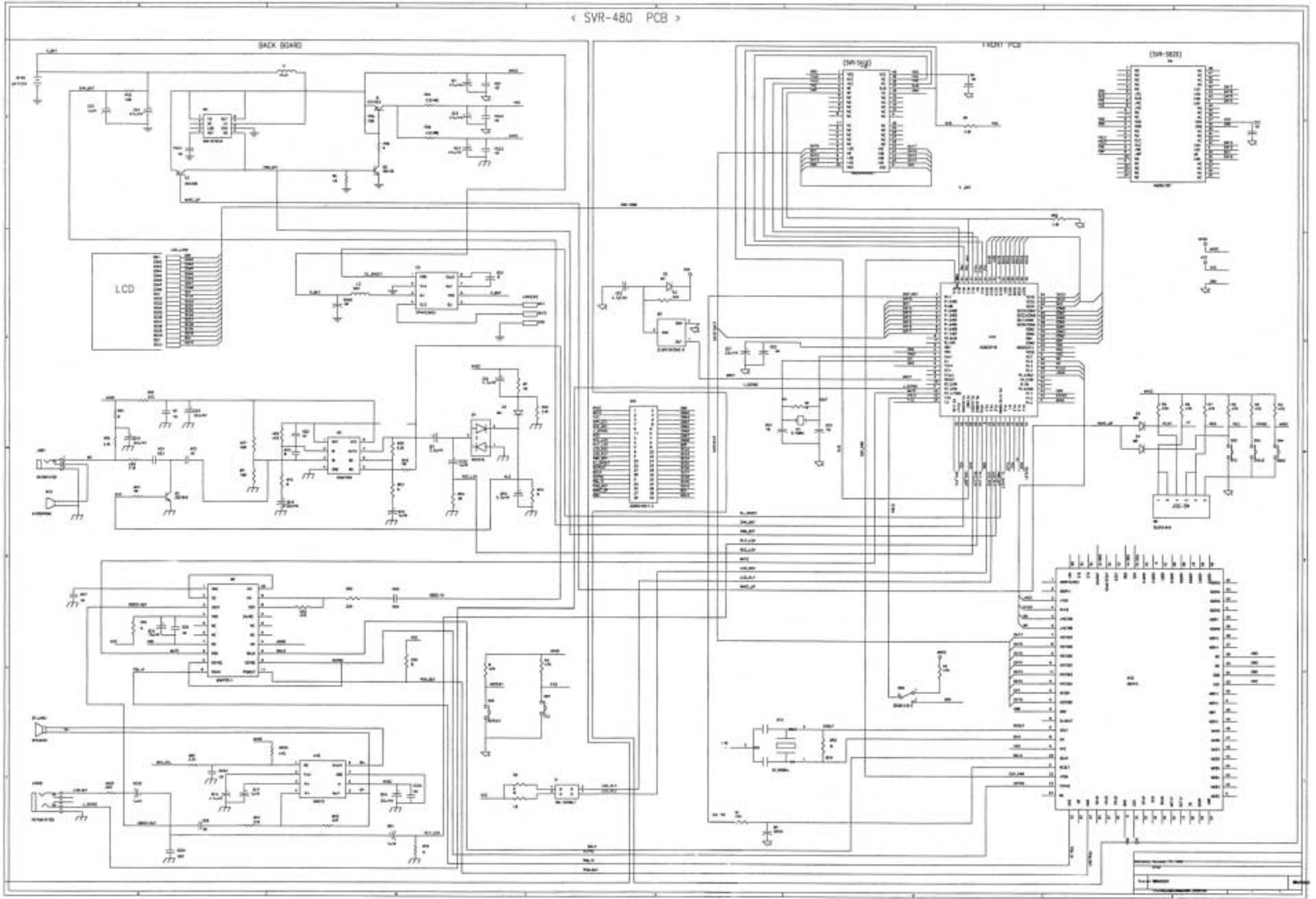
## SVR-S820 자재 LIST

NO	CODE-NO	품 명	규 격	비 고
1	1201-001001	IC-PRE AMP	NJM2100U	DH81-01245A
2	AH81-00894A	IC-POWER AMP	NJM2113	DH81-01246A
3	AH81-00893A	IC-CODEC	MSM7702-1	DH81-01247A
4	1003-001432	IC-EL DRIVER	SP4422ACU	DH81-01248A
5	1107-001157	IC-FLASH MEMORY	KM29U128T	DH81-01249A
6	AH81-00890A	IC-D/D CON	MAX1675	DH81-01250A
7	AH81-00891A	IC-MICOM	KS88C2148	DH81-01251A
8	AH81-00892A	IC-DSP	D6571E	DH81-01252A
9	0502-001212	TRANSISTOR-CHIP	2SD1949	DH81-01253A
10	0501-000545	TRANSISTOR-CHIP	KTA1663	DH81-01254A
11	0504-001094	TRANSISTOR-CHIP	KRC110S	DH81-01255A
12	AH81-10552P	TRANSISTOR-CHIP	KRA106S	DH81-01256A
13	0404-000120	DIODE-CHIP	MA111	DH81-01257A
14	0407-000122	DIODE-CHIP	KDS226	DH81-01258A
15	AH92-01727A	PCB ASSY	MAIN	DH90-00377A
16	AH92-01730A	PCB ASSY	DIGITAL	DH90-00378A
17	AH81-00735A	JACK H/P	#3.5 ST HOSIDEN	
18	AH07-00087A	DISPLAY-LCD	DG-M717,UNION	DH81-01770A
19	AH30-00048A	SPEAKER	23mm,16ohm,0.2W	DH81-02699A

## SVR-S820 부속품

NO	CODE-NO	품 명	규 격	비 고
1	AH30-00040A	EARPHONE	φ3.5, MONO	DH90-00302A
2	AH59-01084A	PIN MIC	φ3.5, MONO	DH81-01259A
3	AH68-01181A	MANUAL-USER(ENG/KOR)	S820	DH81-01260A
	AH68-01196A	MANUAL-USER(ENG/CHINA)		
	AH68-01186A	MANUAL-USER(ENG/HONGKONG)		
	AH68-01173A	MANUAL-USER(ENG/SPANISH)		
4	AH81-00725A	TEL ADAPTOR		DH81-01045A
5	AH39-00422A	TEL CORD	30Cm	DH81-01046A
6	AH39-00423A	AUDIO CABLE		DH81-02581A
7	AH80-00040A	INSTALL SOFTWARE	CD	DH81-01330A
8	AH61-01133A	CARRYING STRAP		DH81-01331A

2-9. 회로도



### 3. SVR-S1330

#### 3-1. 제품개요 및 제품 규격

##### 제품개요

보이스펜 SVR-S1330은 G.723.1 압축 방식을 이용하여 32Mbytes의 Flash Memory에 음성을 최대 816분 24초 기록/재생할 수 있는 “디지털 녹음기”입니다.

##### 제품규격

음성 주파수 대역	500Hz~3500Hz
녹 음 시 간	816분 24초
기록 Massage	파일당 최대 100개씩 최대 400개
기 록 매 체	Flash Memory
제 품 크 기	102.4mm(L)×36.6mm(W)×17.8mm(H)
제 품 무 게	60g (건전지 포함)
음 성 입 력	Microphone (내장 마이크로폰)
음 성 출 력	Speaker 최대출력 80mW (32ohm, 왜율 10%)
전 원	1.5V 건전지(AAA) 2개
사 용 시 간	녹음 12시간/재생 10시간

### 3-2. 각부의 명칭

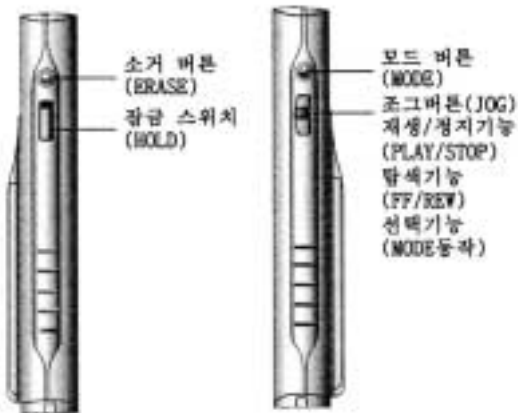
위 면



앞 면



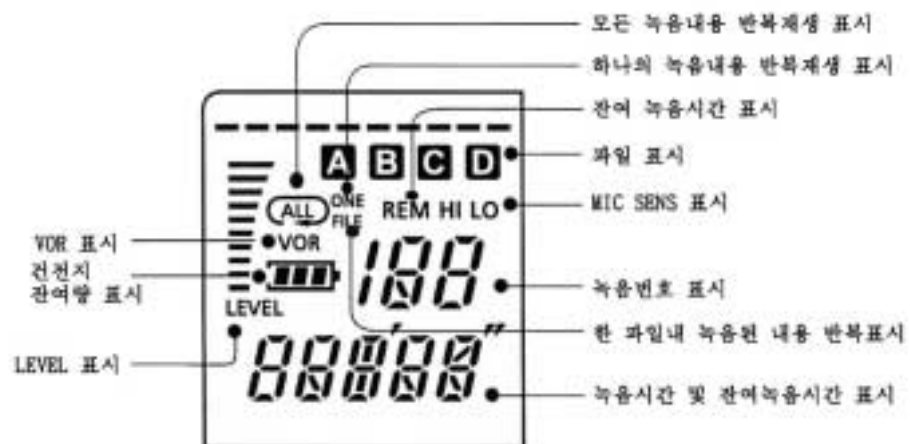
좌 우 측



하 면

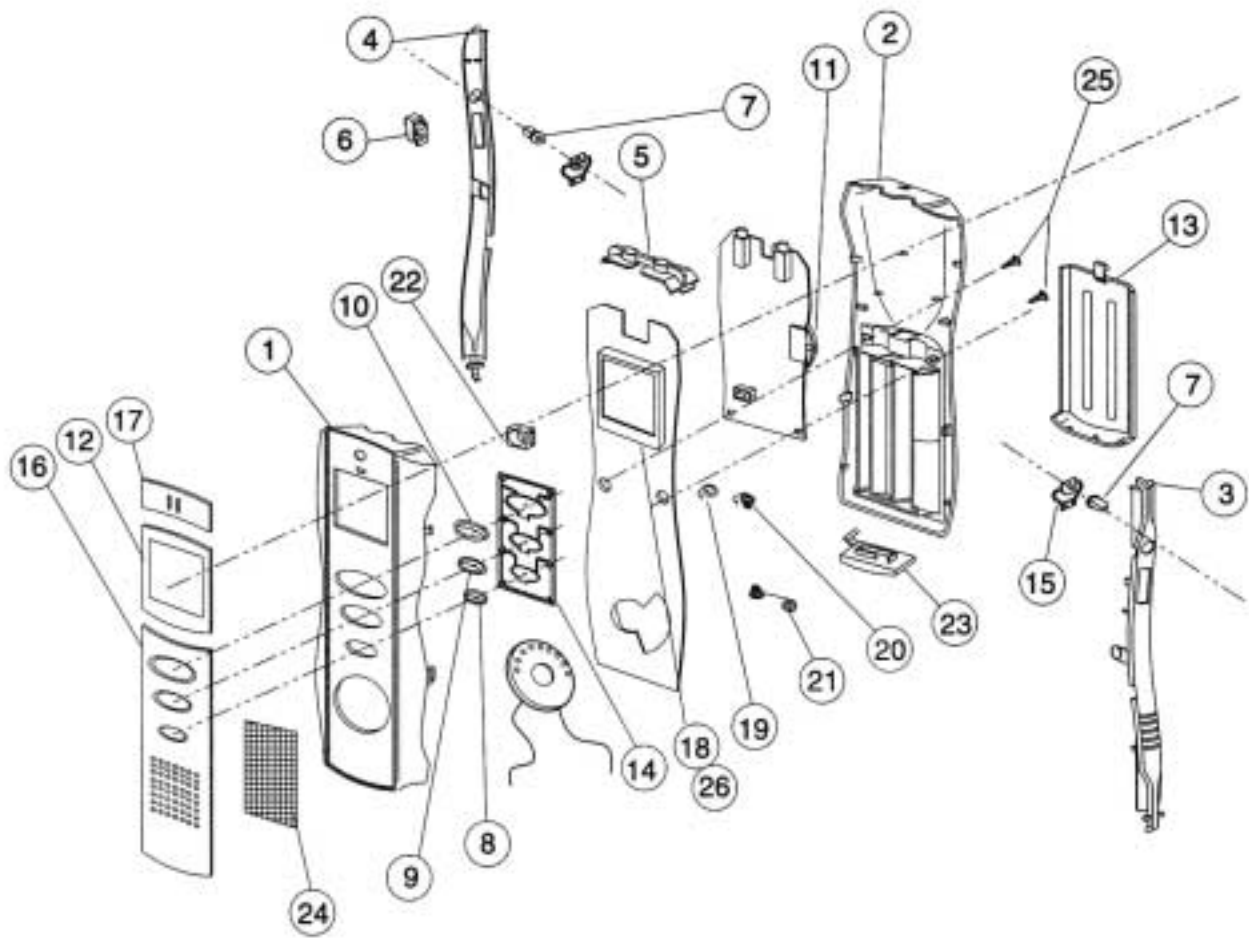


### 액정 표시부



3-3. 기구전개도 및 자재 LIST

SVR-S1330 분해도



## 3-3. 기구전개도 및 자재 LIST

## SVR-S1330 자재 목록

NO	CODE-NO	품 명	규 격	비 고
1	AH64-02144A	CASE-FRONT	ABS,SILVER,SPRAY,SVR-S1330	DH81-03204A
2	AH64-02143A	CASE-BACK	ABS,SILVER,SPRAY,SVR-S1330	DH81-03205A
3	AH64-02146A	CASE-MIDDLE R	ABS,SF,SPRAY,SVR-S1330	DH81-03206A
4	AH64-02145A	CASE-MIDDLE L	ABS,SF,SPRAY,SVR-S1330	DH81-03207A
5	AH64-02144A	CASE-MIDDLE JACK	ABS,SF,SPRAY,SVR-S1330	DH81-03208A
6	AH64-02165A	KNOB-HOLD	ABS,SVR-S1330	DH81-03209A
7	AH64-02166A	KNOB-MODE	ABS,NTR,R/LEVERING,PLATING,S1330	DH81-03210A
8	AH64-02167A	KNOB-FILE	ABS,NTR,R/LEVERING PLATING,S1330	DH81-03211A
9	AH64-02164A	KNOB-REPEAT	ABS,NTR,R/LEVERING,PLATING,S1330	DH81-03212A
10	AH64-02168A	KNOB-REC	ABS,NTR,R/LEVERING,PLATING,S1330	DH81-03213A
11	AH64-02169A	KNOB-JOG	ABS,NTR,R/LEVERING,PLATING,S1330	DH81-03214A
12	AH64-02136A	WINDOW-LCD	ACRYL 1.8t 카공,SVR-S1330	DH81-03221A
13	AH63-00485A	COVER-BATTERY	ABS,SILVER,SPRAY,SVR-S1330	DH81-03215A
13	AH63-00485A	COVER-BATT CN CHINA	ABS,SILVER,SPRAY,SVR-S133	
14	AH63-00486A	COVER-KNOB	ABS,NTR,SVR-S1330	DH81-03216A
15	AH63-00487A	COVER-MODE KNOB	ABS,NTR,SVR-S1330	DH81-03217A
16	AH64-02149A	DECO-TOP(A)	ALP 0.6t,SILVER COLORATION,S1330	DH81-03218A
17	AH64-02148A	DECO-TOP(B)	ALP 0.6t,SILVER COLORATION,S1330	DH81-03219A
18	AH61-01183A	HOLDER-LCD	ABS,NTR,SVR-S1330	DH81-03193A
19	AH61-01215A	SPRING-BATT(+)	SWP $\Phi$ 0.5,Au-p, insert-PCB	DH81-03195A
20	AH61-01214A	SPRING-BATT(-)	SWP $\Phi$ 0.5,Au-p, insert-PCB	DH81-03196A
21	AH61-01216A	SPRING-BATT(+/-)	SWP $\Phi$ 0.5,Au-p, insert-BACK	DH81-03197A
23	AH63-00448A	COVER -PC CON	SI,RUBBER,SVR-S1330	DH81-03220A
25		screw tap	1,7*6.0 FZN HEAD	DH81-03222A
26	AH61-01179A	BRAKET-LCD	SUS 0.3T,SVR-S1330	DH81-03194A

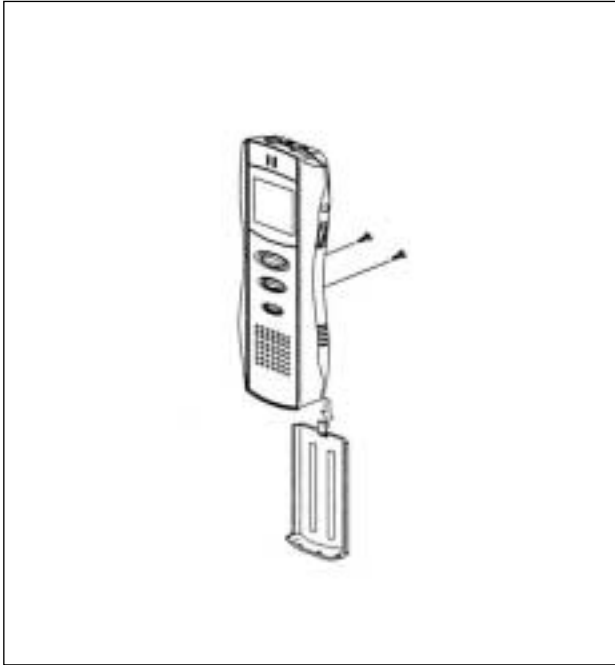
## SVR-S1330 부속품

NO	CODE-NO	품 명	규 격	비 고
1	AH30-00049A	EARPHONE-ST	16ohm,3.5 $\Phi$ ,SB-923SN	DH81-03341A
2	AH59-01084A	ASS'Y-PIN MIC	MONO	DH90-00857A
3	AH81-00725A	ASS'Y-ADAPTER-TEL	TA-400	DH90-00858A
4	AH39-00422A	CORD-TEL	AR-64,IVORY 30 Cm,ALIN	DH81-03226A
5	AH39-00423A	CORD-AUDIO	3.5 $\Phi$ ST,0.63M,VR-400	DH81-03225A
6	AH80-00041A	CD-ROM	VOICE MANAGER,SVR-S1330	DH81-03229A
7	AH39-00444A	CABLE PC	15P,YD-032N,CHEECHEN	DH81-03223A
8	AH68-01180A	MANUAL-USER(ENG/KOR)	SVR-S1330	DH81-03227A
9	AH68-01195A	MANUAL-USER(ENG/CHINA)	SVR-S1330	
10	AH68-01187A	MANUAL-USER(ENG/HONGKONG)	SVR-S1330	
11	AH68-01174A	MANUAL-USER(ENG/SPANISH)	SVR-S1330	

## 3-4. 분해조립도

### 제품 분해 순서

1. 배터리 커버를 오픈 한 후 스크류 2개를  
해체한다.



2. 피씨콘 커버를 벗긴다.



3. 케이스 백을 우측으로 밀어준다.



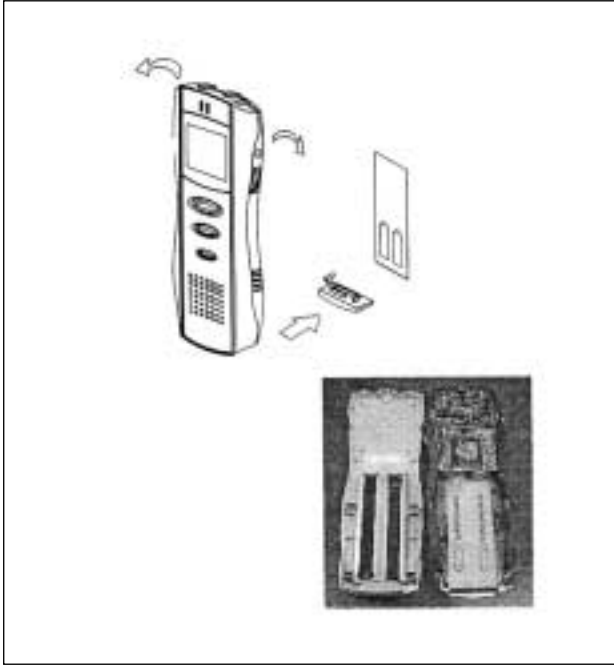
4. 프론트 하단 피씨콘 후쿠부위를 밀어준다.  
좌측 갭이 발생됨과 동시에 케이스 백  
하단부부터 해체한다.



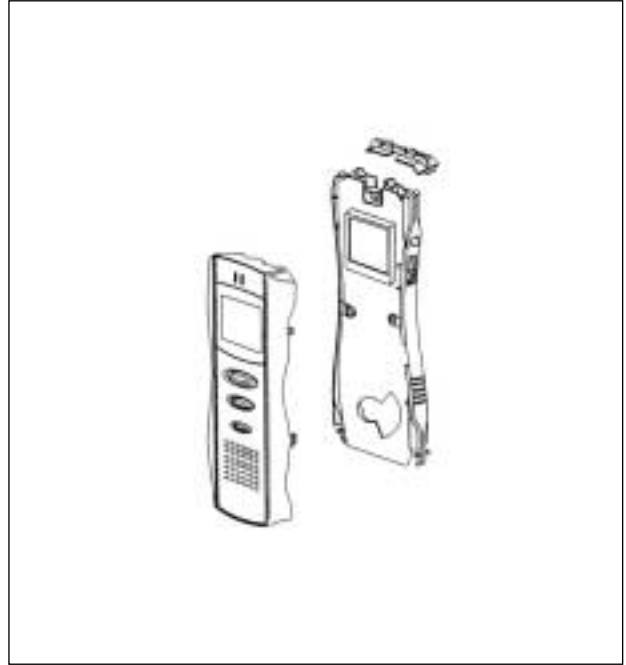
### 3-4. 분해조립도

#### 제품 분해 순서

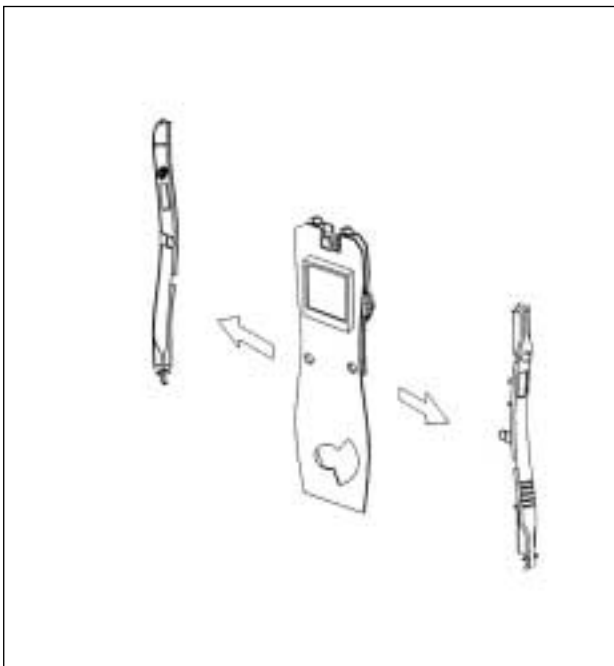
5. 피씨콘 커버를 제거한 후 배터리 라벨을 떼어낸다.



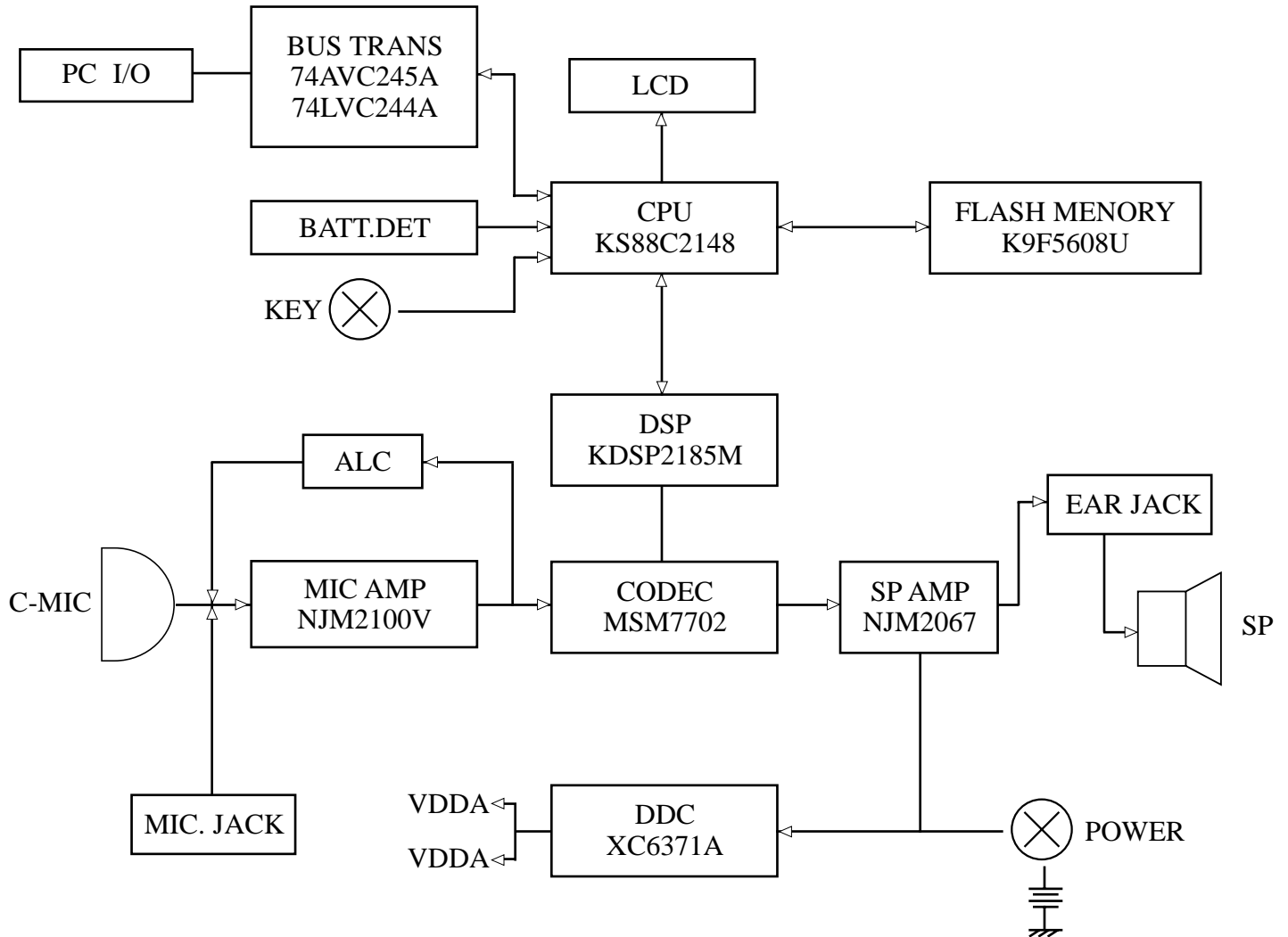
6. 미들을 양방향으로 젖히고 피씨비와 함께 분해한다.



7. 케이스 미들 짝을 뺀 후 미들을 제거한다.

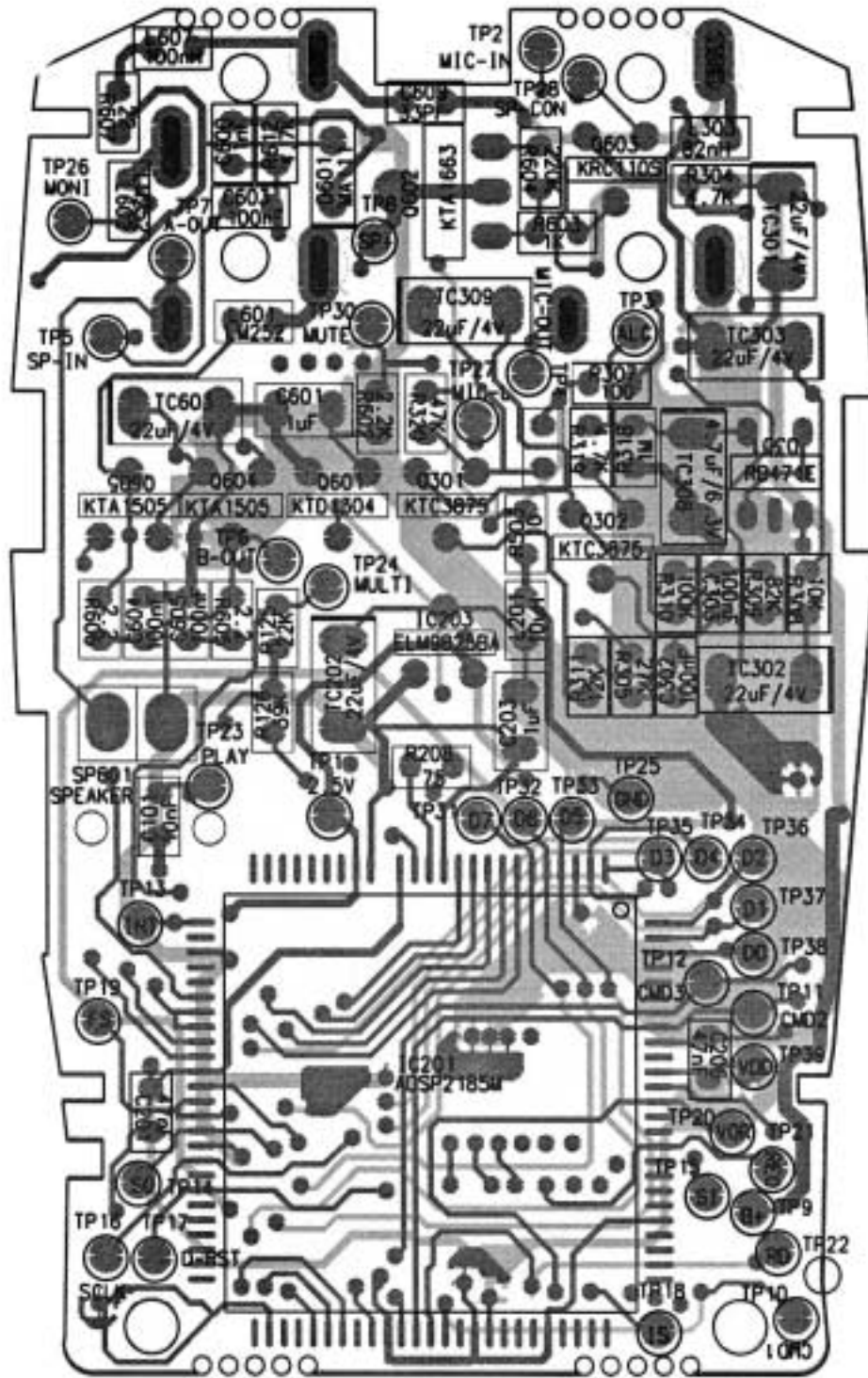


## 3-5. 계통도



## 3-6. PCB 부품도

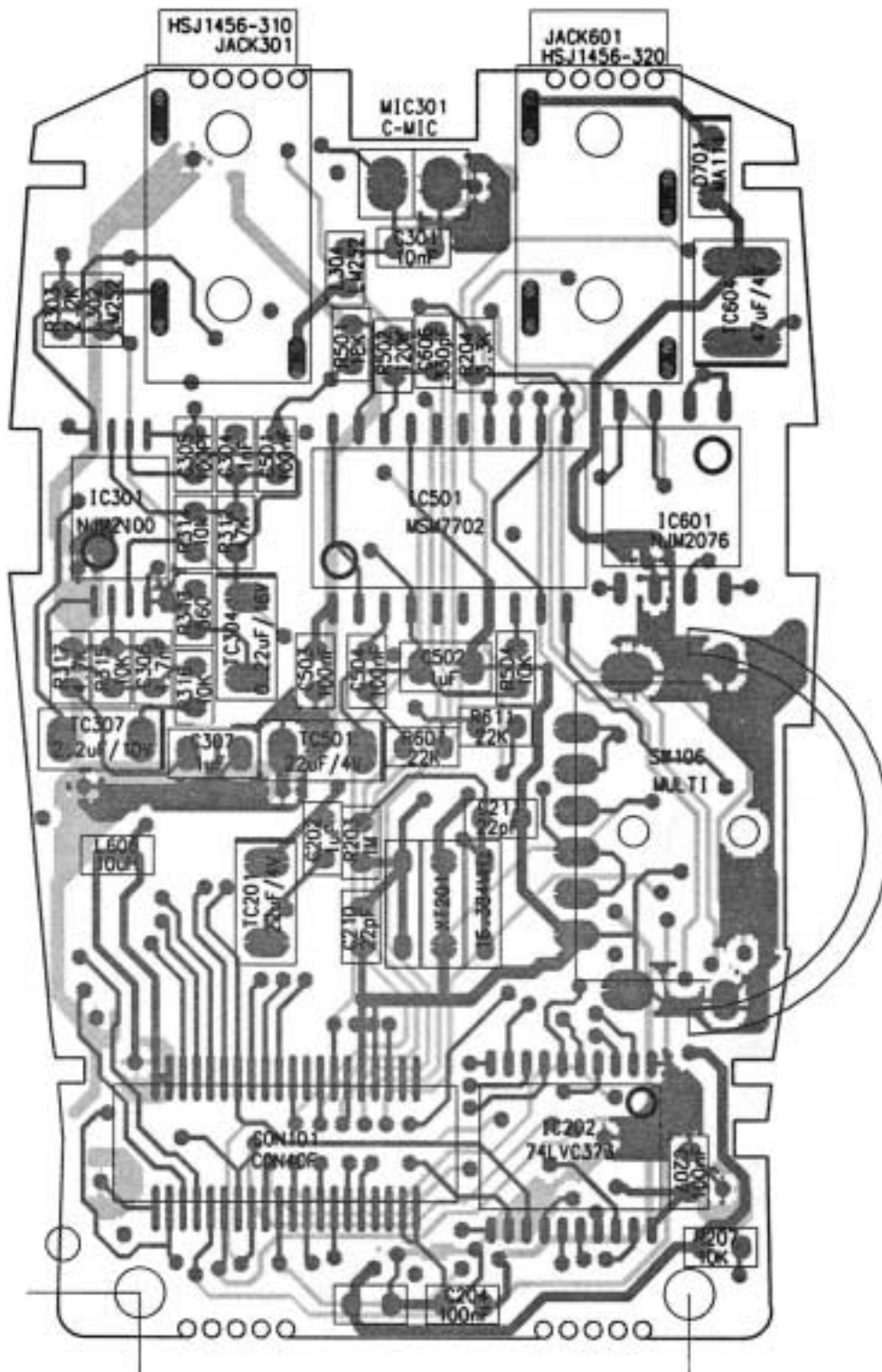
## BACK (AUDIO PCB)



부품면

## 3-6. PCB 부품도

## BACK (AUDIO PCB)



동박면

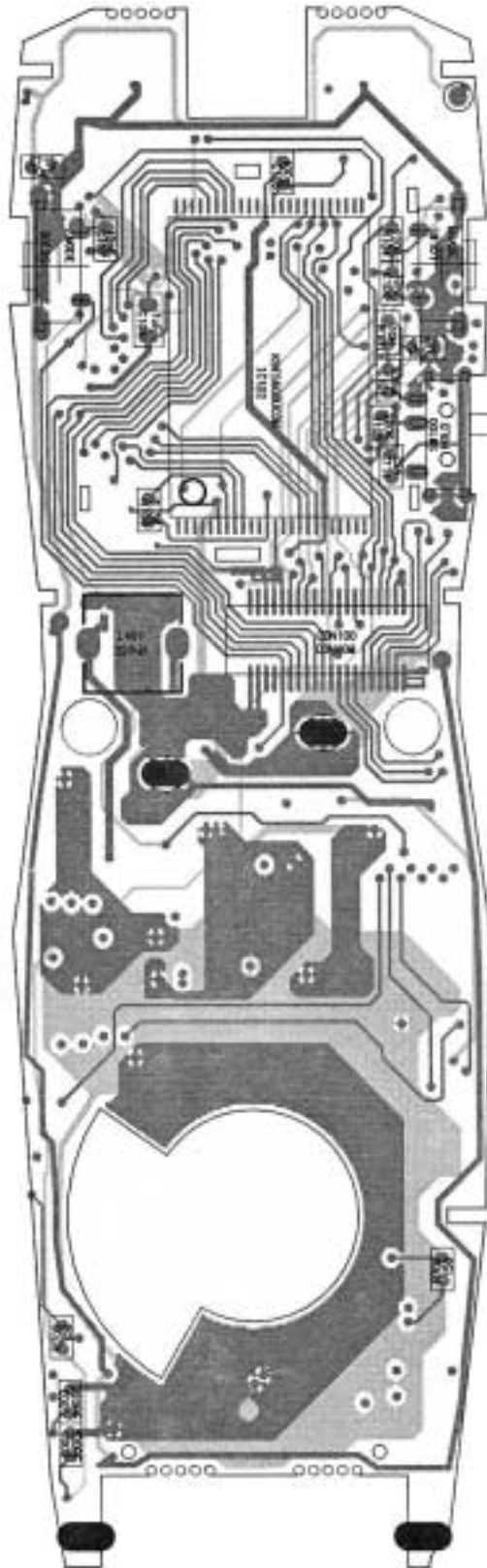
---

### 3-6. PCB 부품도

---

#### FRONT (DIGITAL PCB)

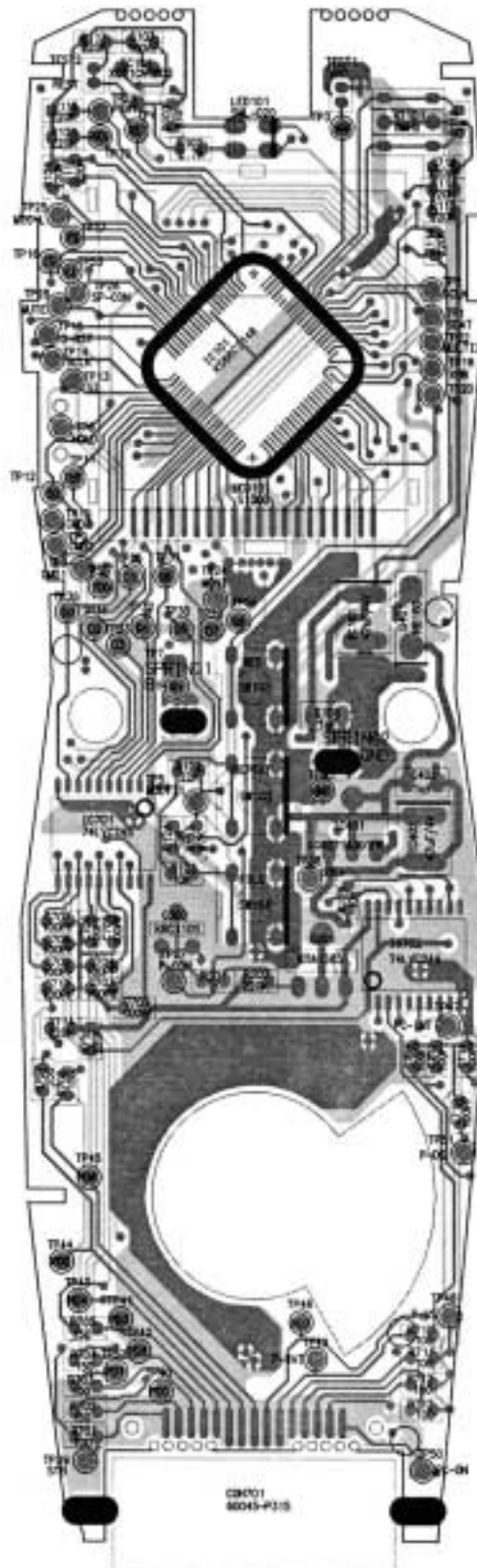
---



부품면

## 3-6. PCB 부품도

## FRONT (DIGITAL PCB)



동박면

## 3-7. 회로물 자재 LIST

## SVR-S1330

SVR-S1330,256Mbit,PC-1/F,VOICE RECORDER,SIMS,BASIC	Fab	Y			
ASS'Y-PCB:DIGITAL,SVR-S1330	Fab	Y	LB		1.000000
ASS'Y-COB:DIGITAL,SVR-S1330	Fab	Y	AS013		1.000000
ASS'Y-SMT:DIGITAL,SVR-S1330	Fab	Y	AH016		1.000000
PCB-DIGITAL:FR-4,2L,0.8t,(1/4),13300	Pur	N	HSMT		1.020000
IC-TSOP:K9F5608UCOM-YCB,S/H SUPPLY	Pur	N	HSMT		1.000000
IC-TSSOP:SN74LVC244APWR,LOGIC,T.I	Pur	N	HSMT		1.000000
IC-TSSOP:SN74LVC245APWR,LOGIC,T.I	Pur	N	HSMT		1.020000
IC-SOT-23:XC61CN1802,V/DET,TOREX	Pur	N	HSMT		1.020000
IC-SOT-89-3:XC6371A301PR,D/DC,TOREX	Pur	N	HSMT		1.020000
TR-CHIP:SOT-23,KPC110S,(NK),KEC	Pur	N	HSMT		1.020000
TR-CHIP:SOT-89,KTA1663-Y,(HY),KEC	Pur	N	HSMT		1.020000
D-SCHOTTKY/CHIP:PMDS,FB160L-40,ROHM	Pur	N	HSMT		1.020000
LED-CHIP:RED,GREEN,SML-020MLT,(3.0*2.5),ROHM	Pur	N	HSMT		1.020000
FIL-CERALOCK:CSACV8.00MTJ,8MHz,MURATA	Pur	N	HSMT		1.020000
INDUCTOR-CHIP:220uH,SLF602BT-221MR26,TDK	Pur	N	HSMT		1.020000
SW-SLIDE/CHIP:1C2P,SSSS81101(812-B2)KN08:1.1,ALPS	Pur	N	HSMT		1.020000
SW-TACT/CHIP:SKGRACE010(240g),ALPS	Pur	N	HSMT		3.060000
SW-TACT/CHIP:SKQTLBE010,ALPS	Pur	N	HSMT		2.040000
R-CHIP:1608,1/16,100-J	Pur	N	HSMT		4.080200
R-CHIP:1608,1/16,1K-J	Pur	N	HSMT		1.020000
R-CHIP:1608,1/16,10K-J	Pur	N	HSMT		3.060000
R-CHIP:1608,1/16,1M-J	Pur	N	HSMT		1.020000
R-CHIP:1608,1/16,150-J	Pur	N	HSMT		8.160000
R-CHIP:1608,1/16,15K-J	Pur	N	HSMT		1.020000
R-CHIP:1608,1/16,22K-J	Pur	N	HSMT		1.020000
R-CHIP:1608,1/16,220K-J	Pur	N	HSMT		10.200000
R-CHIP:1608,1/16,220K-J	Pur	N	HSMT		3.060000
R-CHIP:1608,1/16,2.7K-J	Pur	N	HSMT		1.020000
R-CHIP:1608,1/16,3.3K-J	Pur	N	HSMT		1.020000
R-CHIP:1608,1/16,470-J	Pur	N	HSMT		1.020000
R-CHIP:1608,1/16,47K-J	Pur	N	HSMT		1.020000
C-CERA/CHIP:1608,50V,CH,100pF-J	Pur	N	HSMT		10.200000
C-CERA/CHIP:1608,50V,CH,100pF-J	Pur	N	HSMT		3.060000
C-CERA/CHIP:1608,25V,X7R,0.01uF-K	Pur	N	HSMT		2.040000
C-CERA/CHIP:1608,16V,Y5V,0.1uF-Z	Pur	N	HSMT		5.100000
C-CERA/CHIP:1608,50V,CH,220pF-J	Pur	N	HSMT		1.020000
C-CERA/CHIP:1608,16V,Y5V,0.22uF-Z	Pur	N	HSMT		3.060000
C-CERA/CHIP:2012,16V,Y5V,1uF-Z,C2012JF1C105Z	Pur	N	HSMT		3.060000
C-TANTAL/CHIP:3216,4V,22uF-M	Pur	N	HSMT		1.020000
C-TA-BR3TCMS 470M-B2R,47uF/6.3V,Fujitsu	Pur	N	HSMT		2.040000
CONNECTOR-FEMALE:24-5047-040-900-856,KYOCERA	Pur	N	HSMT		1.020000
IC-BARE CHIP:S3PB21AXZZ-COCA,u-COM,SVR-S1330	Pur	N	AH016		1.020000
DISPLAY-LCD:1S07078E,FSTN GREEN,RCL DISPLAY	Pur	N	AS013		1.020000
CONNECTOR-INTER:RUBBER,17.7*2.0,H=2.5	Pur	N	AS013		1.020000
WIRE-LEAD:#30,BLK,3-35-3,SS92	Pur	N	AS013		1.000000
CONNECTOR PC:15P,60045-P315,CHEECHEN	Pur	N	AS013		1.020000
HOLDER-LCD:ABS,NTR,SVR-S1330	Pur	N	AS013		1.000000
BRKT-LCD:SUS 0.3T,SVR-S1330	Pur	N	AS013		1.000000
SPRING-BATT(+):SMP #0.5,Au-p,SVR-S1330	Pur	N	AS013		1.000000
SPRING-BATT(-):SMP #0.5,Au-p,SVR-S1330	Pur	N	AS013		1.000000
ASS'Y-PCB:AUDIO,SVR-S1330	Fab	Y	LB		1.000000
ASS'Y-SMT:AUDIO,SVR-S1330	Fab	Y	AS013		1.000000
PCB-AUDIO:FR-4,2L,0.8t,(1/4),1330A	Pur	N	HSMT		1.000000

## 3-7. 회로물 자재 LIST

## SVR-S1330

IC-SOPB:NJM2076M,POWER AMP,NJRC	Pur	N HSMT	1.000000	IC801
IC-SSOP:NJM2100V,OP AMP,JRC	Pur	N HSMT	1.000000	IC301
IC-TSSOP:SN74LVC373APW,LOGIC,T.I	Pur	N HSMT	1.000000	IC202
IC-SOP:MSM7702-02MS-K,CODEC,OKI	Pur	N HSMT	1.000000	IC501
IC-QFP:ADSP2185M ANALOG DEVICE	Pur	N HSMT	1.000000	IC201
IC-SOT23:ELM9825BA-S,ELM	Pur	N HSMT	1.000000	IC203
TR-CHIP:SOT-23,KRC110S,(NK),KEC	Pur	N HSMT	1.000000	Q603
TR-CHIP:SOT-23,KTD1304,(MAX),KEC	Pur	N HSMT	1.000000	Q601
TR-CHIP:SOT-23,KTC3875S-BL,(ALL),KEC	Pur	N HSMT	2.000000	Q302,301
TR-CHIP:SOT-23,KTA1505S-GR,(AZG),KEC	Pur	N HSMT	2.000000	Q605,604
TR-CHIP:SOT-89,KTA1663-Y,(HY),KEC	Pur	N HSMT	1.000000	Q602
D-SCHOTTKY/CHIP:UMD,RB471E,(D3G),T148,RCHM	Pur	N HSMT	1.000000	D301
D-Si/CHIP:DSM,MA111,(1B),MATSUSHITA	Pur	N HSMT	2.000000	D601,701
FIL-CERALOCK:CSACV16.384MXJ040,16.384MHz,MURATA	Pur	N HSMT	1.000000	XT201
INDUCTOR-CHIP:HK1608 82NJ-T,TAIYO,YUDEN	Pur	N HSMT	1.000000	L303
INDUCTOR-CHIP:1608,10uH,LK1608100K,TAIYO YUDEN	Pur	N HSMT	1.000000	L201
INDUCTOR-CHIP:HK1608 R10J-T,TAIYO,YUDEN	Pur	N HSMT	1.000000	L607
FERRITE BEAD-CHIP:BK1608LM252-T,TAIYO YUDEN	Pur	N HSMT	4.000000	L601,302,304,602
SW-JOG:SLLB120100(B12-B-B),ALPS	Pur	N HSMT	1.000000	SW106
R-CHIP:1608,1/16,10-J	Pur	N HSMT	1.000000	R503
R-CHIP:1608,1/16,100-J	Pur	N HSMT	1.000000	R307
R-CHIP:1608,1/16,1K-J	Pur	N HSMT	1.000000	R603
R-CHIP:1608,1/16,10K-J	Pur	N HSMT	6.000000	R207,308,314,315,316,504
R-CHIP:1608,1/16,100K-J	Pur	N HSMT	1.000000	R310
R-CHIP:1608,1/16,1M-J	Pur	N HSMT	2.000000	R203,318
R-CHIP:1608,1/16,12K-J	Pur	N HSMT	1.000000	R311
R-CHIP:1608,1/16,120K-J	Pur	N HSMT	1.000000	R502
R-CHIP:1608,1/16,18K-J	Pur	N HSMT	1.000000	R501
R-CHIP:1608,1/16,22-J	Pur	N HSMT	1.000000	R607
R-CHIP:1608,1/16,2.2K-J	Pur	N HSMT	2.000000	R303,602
R-CHIP:1608,1/16,22K-J	Pur	N HSMT	3.000000	R125,601,611
R-CHIP:1608,1/16,220K-J	Pur	N HSMT	1.000000	R604
R-CHIP:1608,1/16,27K-J	Pur	N HSMT	1.000000	R305
R-CHIP:1608,1/16,2.2-J	Pur	N HSMT	2.000000	R605,606
R-CHIP:1608,1/16,3.3K-J	Pur	N HSMT	1.000000	R204
R-CHIP:1608,1/16,39K-J	Pur	N HSMT	1.000000	R126
R-CHIP:1608,1/16,4.7K-J	Pur	N HSMT	4.000000	R304,317,319,612
R-CHIP:1608,1/16,47K-J	Pur	N HSMT	2.000000	R312,320
R-CHIP:1608,1/16,560-J	Pur	N HSMT	1.000000	R313
R-CHIP:1608,1/16,75-J	Pur	N HSMT	1.000000	R208
R-CHIP:1608,1/16,82K-J	Pur	N HSMT	1.000000	R309
C-CERA/CHIP:1608,50V,CH,100pF-J	Pur	N HSMT	1.000000	C305
C-CERA/CHIP:1608,50V,X7R,0.001uF-K	Pur	N HSMT	2.000000	C304,600
C-CERA/CHIP:1608,25V,X7R,0.01uF-K	Pur	N HSMT	2.000000	C101,301
KNOB-REC:ABS,NTR,R/LEVERING,PLATING,SVR-S1330	Pur	N LC	1.000000	
KNOB-JOG:ABS,NTR,R/LEVERING,PLATING,SVR-S1330	Pur	N LC	1.000000	
LENS-LED:PMMA,MILK,SVR-S1330	Pur	N LC	1.000000	
BATT-COVER:ABS,SILVER,SPRAY,SVR-S1330	Pur	N LC	1.000000	
COVER-KNOB:ABS,NTR,SVR-S1330	Pur	N LC	1.000000	
COVER-MODE KNOB:ABS,NTR,SVR-S1330	Pur	N LC	2.000000	
DECO-TOP(A):ALP 0.6t,SILVER COLORATION,SVR-S1330	Pur	N LC	1.000000	
DECO-TOP(B):ALP 0.6t,SILVER COLORATION,SVR-S1330	Pur	N LC	1.000000	
SPRING-LUG:SWP 0.3,Au-P,SVR-S1330	Pur	N LC	1.000000	
SPRING-BATT(+/-):SWP 0.5,Au-p,SVR-S1330	Pur	N LC	1.000000	

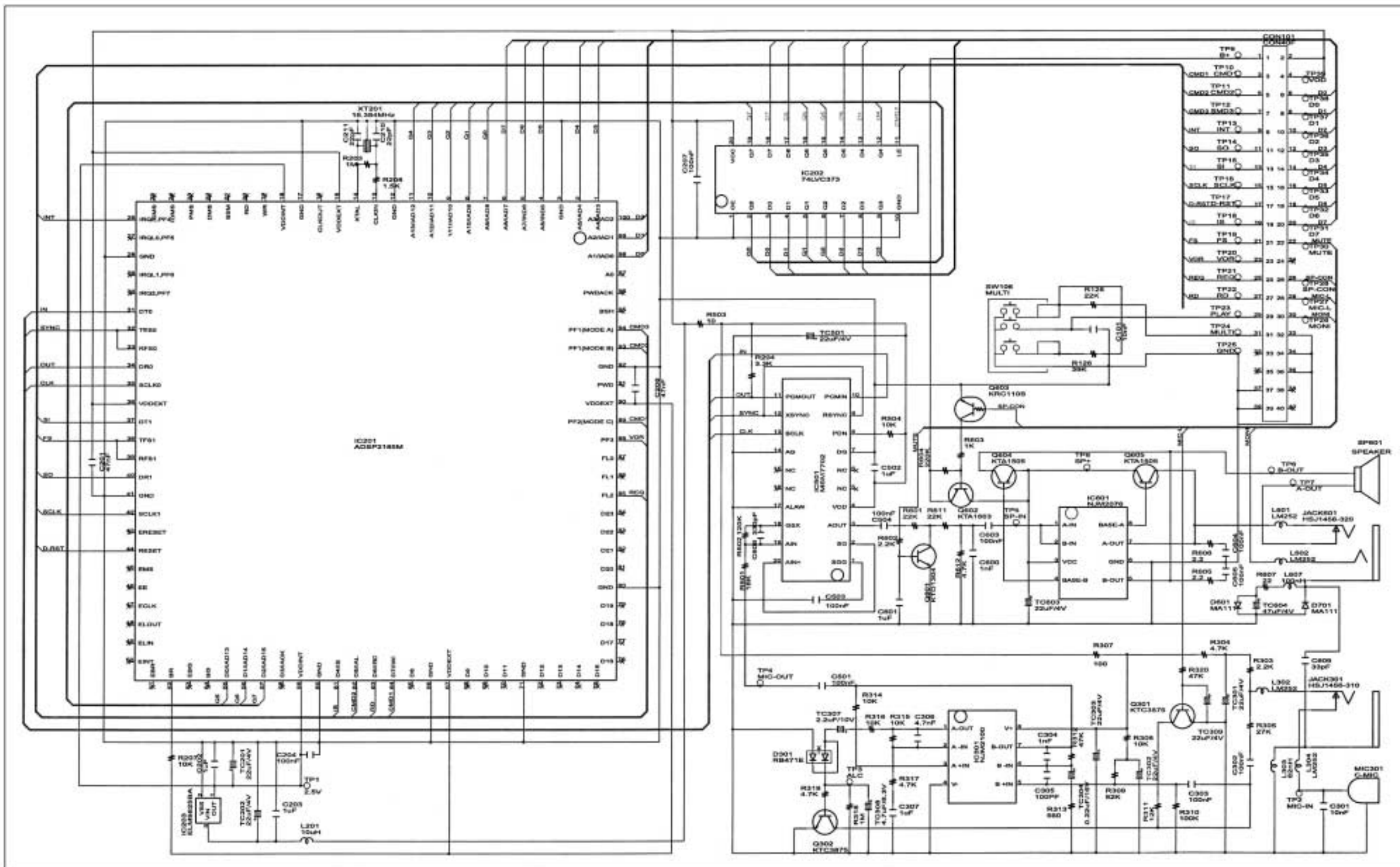
## 3-7. 회로물 자재 LIST

## SVR-S1330

NO	CODE-NO	품 명	규 격	비 고
1	AH92-01729A	ASS'Y-PCB/MAIN	DIGITAL(MAIN),SVR-S1330	DH90-00855A
2	AH92-01728A	ASS'Y-PCB/SUB	AUDIO(SUB),SVR-S1330	DH90-00856A
3	AH81-00876A	SWITCH-SLIDE/CHIP	1C2P, HOLD	DH81-03186A
4	AH81-00867A	SWITCH-TACT/CHIP	REC, REPEAT, FILE/PAUSE	DH81-03187A
5	AH81-00868A	SWITCH-TACT/CHIP	MODE, ERASE	DH81-03188A
6	AH81-00878A	CONNECTOR-FEMALE	24-5047-040-900-856,KYOCERA	DH81-03189A
7	AH07-00088A	DISPLAY-LCD	IS07078E,FSTN GREEN,RCL DISPLAY	DH81-03190A
8	AH81-00880A	CONNECTOR PC	15P, 60045-P315,CHEECHEN	DH81-03192A
9	AH81-00871A	SWITCH-JOG	SLLB120100(B12-B-B),ALPS	DH81-03198A
10	AH81-00895A	CONNECTOR-MALE	14-5047-040-950-856,KYOCERA	DH81-03199A
11	AH81-00739A	MICROPHONE-CON/UNIT	OB-27L40,#32,27mm,ORN/GRN BOSUN	DH81-03202A
12	AH30-00048A	SPEAKER	23mm,16ohm,0.2W,DS-2316AMBL1(BLK)	DH81-03203A

3-9. 회로도

회로도 (Audio PCB)





## 4. SVR-P220

### 4-1. 제품개요 및 제품 규격

#### 제품개요

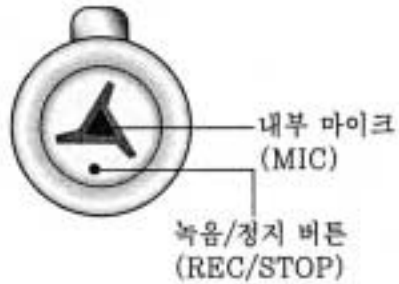
보이스펜 SVR-P220은 ADPCM 압축 방식을 이용하여 32Mbytes의 Flash Memory에 음성을 최대 138분 56초 기록/재생할 수 있는 “디지털 녹음기”입니다.

#### 제품규격

음성 주파수 대역	500Hz~3500Hz
녹 음 시 간	SP 69분 28초, LP 138분 56초
기록 Massage	99개
기 록 매 체	Flash Memory
제 품 크 기	ø 16mm(L)×153.5mm
제 품 무 게	43g (건전지 포함)
음 성 입 력	Microphone (내장 마이크로폰)
음 성 출 력	Speaker 최대출력 50mW (32ohm, 왜율 10%)
전 원	1.5V 건전지(AAA) 2개
사 용 시 간	녹음 8시간/재생 6시간

## 4-2. 각부의 명칭

윗 면



앞 면



좌 측



우 측

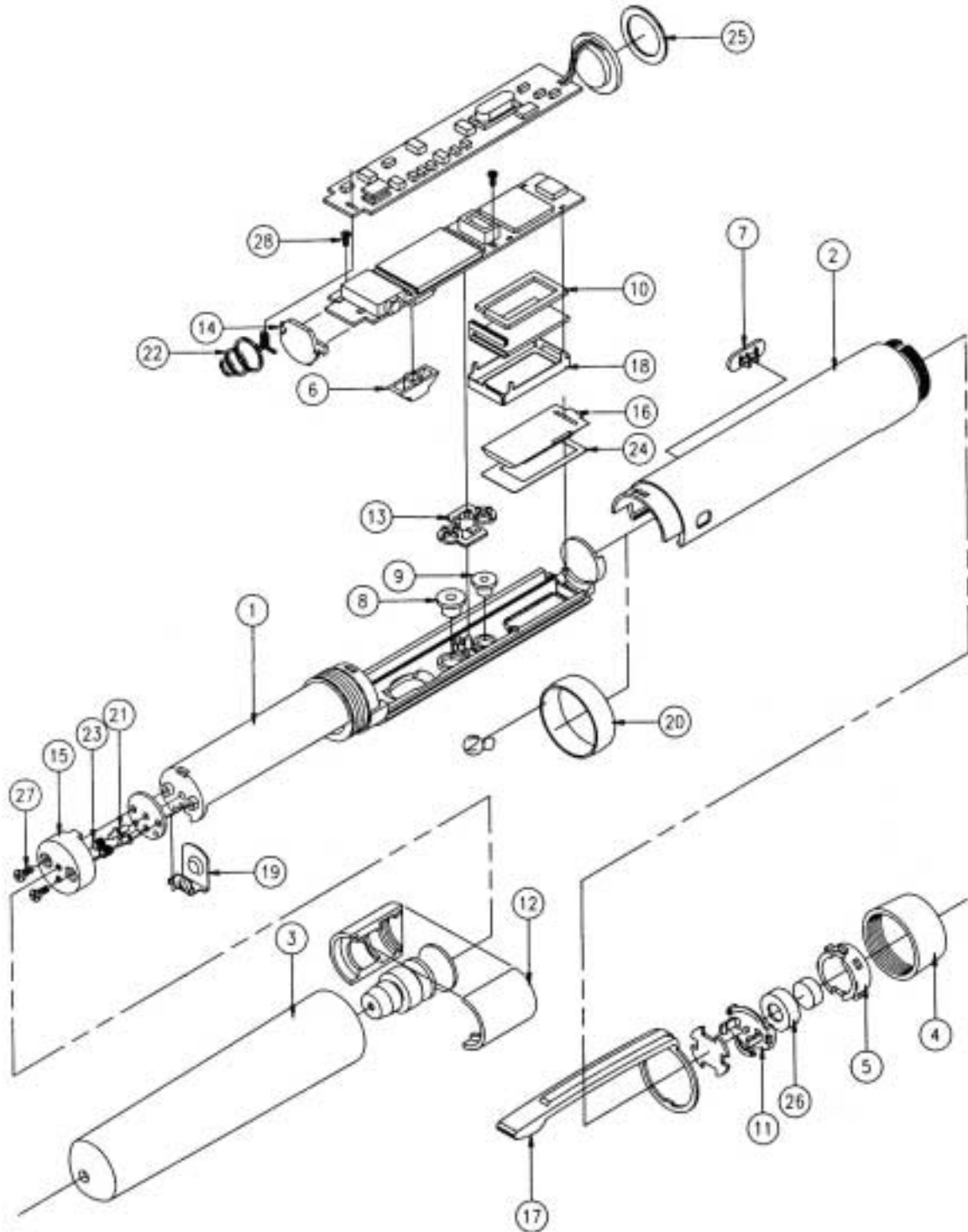


### 액정 표시부



## 4-3. 기구전개도 및 자재 LIST

## SVR-P220 분해도



## 4-3. 기구전개도 및 자재 LIST

## SVR-P220 자재 목록

NO	CODE-NO	품 명	규 격	비 고
1	AH64-02153A	CABINET-FRONT	PC/ABS,220	DH81-01689A
2	AH64-02152A	CABINET-BACK	PC/ABS,220	DH81-01690A
3	AH64-02199A	COVER-BATTERY	PC/ABS,220	DH81-01691A
4	AH64-02154A	COVER-TOP	PC/ABS,220	DH81-01692A
5	AH64-02173A	KNOB-RECORD	ABS NTR	DH81-01693A
6	AH64-02174A	KNOB-PLAY	ABS NTR	DH81-01694A
7	AH64-02175A	KNOB-HOLD	ABS NTR	DH81-01695A
8	AH64-02176A	KNOB-MODE	ABS NTR	DH81-01696A
9	AH64-02177A	KNOB-ERASE	ABS NTR	DH81-01697A
10	AH61-01244A	GUIDE-LCD	ABS	DH81-01698A
11	AH61-01241A	HOLDER-MIC	PC/ABS	DH81-01699A
12	AH61-01243A	HOLDER-LASER	ABS	DH81-01700A
13	AH61-01242A	HOLDER-KNOB	ABS	DH81-01701A
14	AH61-01240A	HOLDER-PCB	PC/ABS	DH81-01702A
15	AH61-01245A	HOLDER-PIN	ABS	DH81-01703A
16	AH64-02137A	WINDOW-LCD	ACRYL	DH81-01704A
17	AH61-01236A	CLIP	SK-5 T0.6	DH81-01705A
18	AH61-01239A	HOLDER-LCD	SUS T0.3	DH81-01706A
19	AH61-01238A	BATTERY-ID	BRASS	DH81-01707A
20	AH61-01237A	HOLDER-RING	BSBM PI19	DH81-01708A
21	AH66-00198A	BATTERY-PIN	BSBM PI1.5	DH81-01709A
22	AH61-01220A	SPRING-BATT(-)		DH81-01710A
23	AH61-01219A	SPRING-PIN		DH81-01711A
26	AH81-00899A	SCREW-TAP	1,4 X 5	DH81-01714A
27	AH81-00900A	SCREW-TAP	1,4 X 3	DH81-01715A
28	AH97-01061A	ASSY-FRONT	PC/ABS,220	

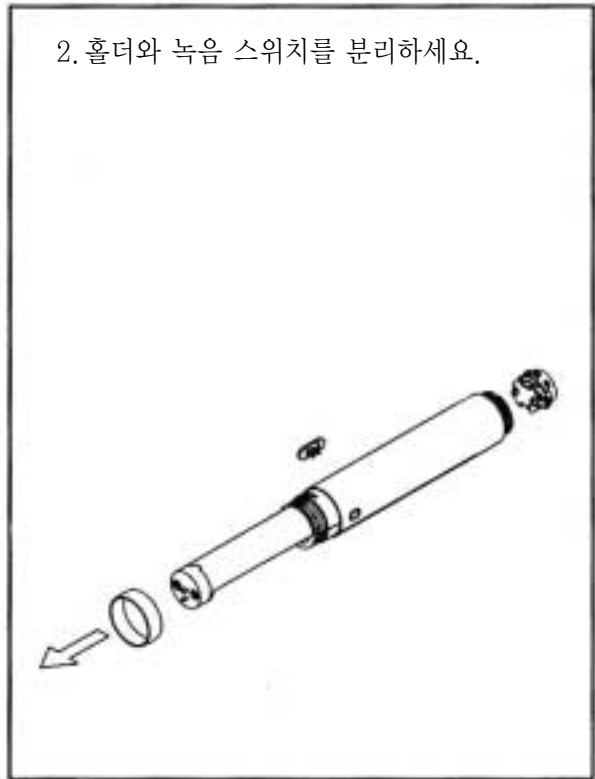
## 4-4. 제품 분해 순서

### 제품 분해도

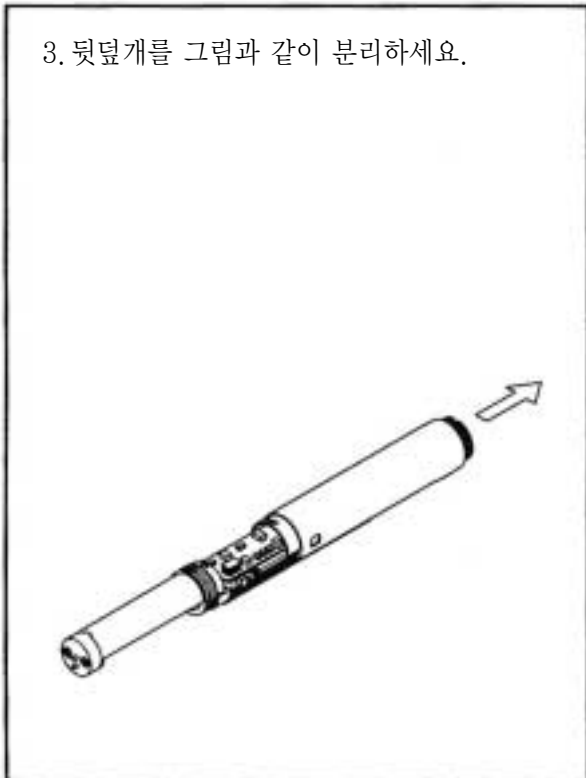
1. 윗뚜껑 아래 뚜껑을 그림과 같이 돌려주세요.



2. 홀더와 녹음 스위치를 분리하세요.



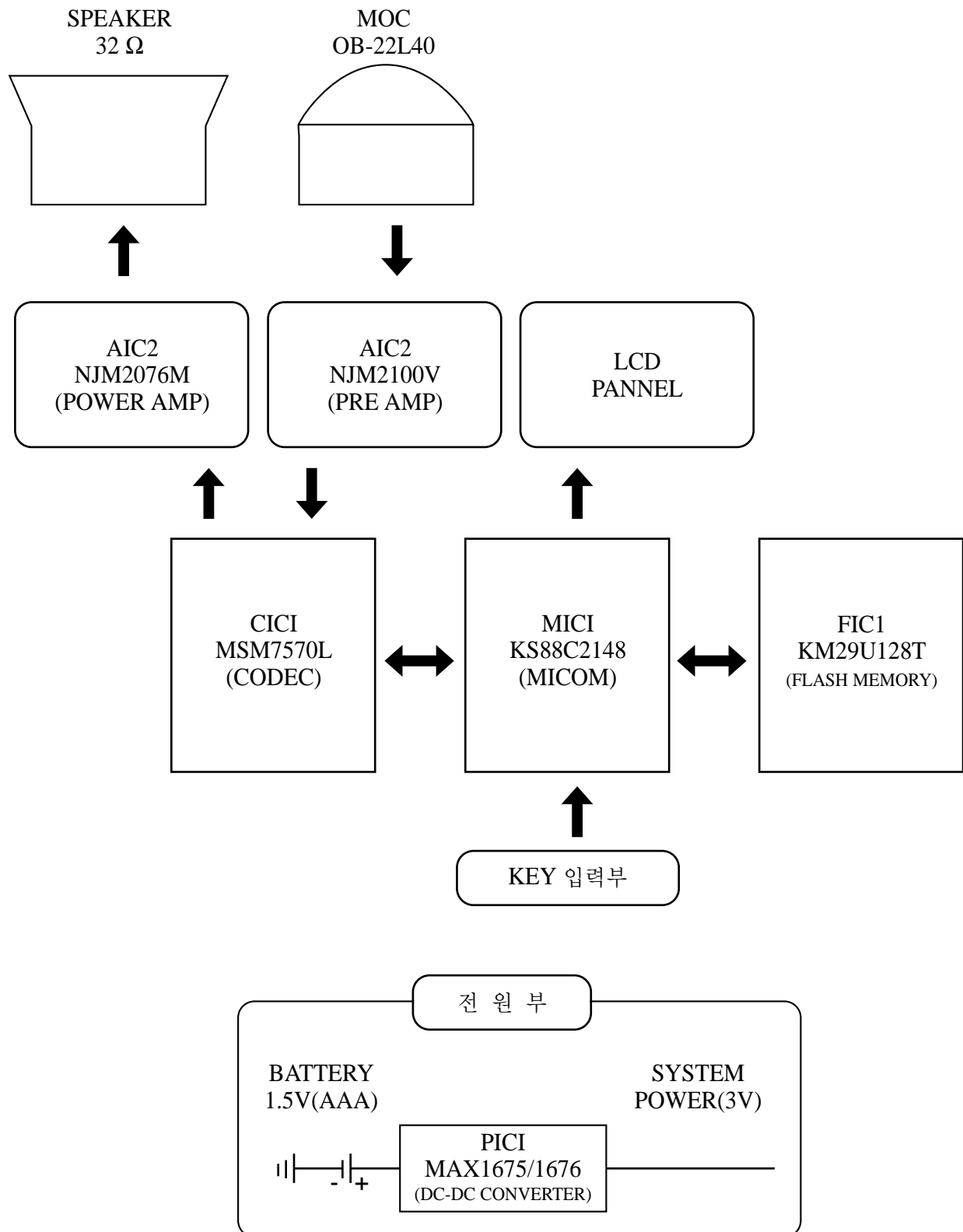
3. 뒷덮개를 그림과 같이 분리하세요.



4. 아날로그 PCB를 분리하세요.



## 4-5. 계통도

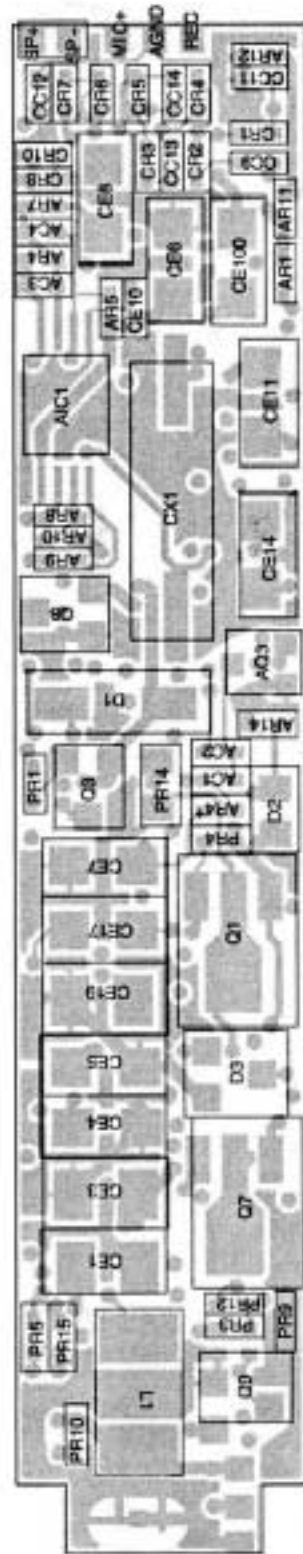


4-6. PCB 부품도

FRONT (Analog-PCB)



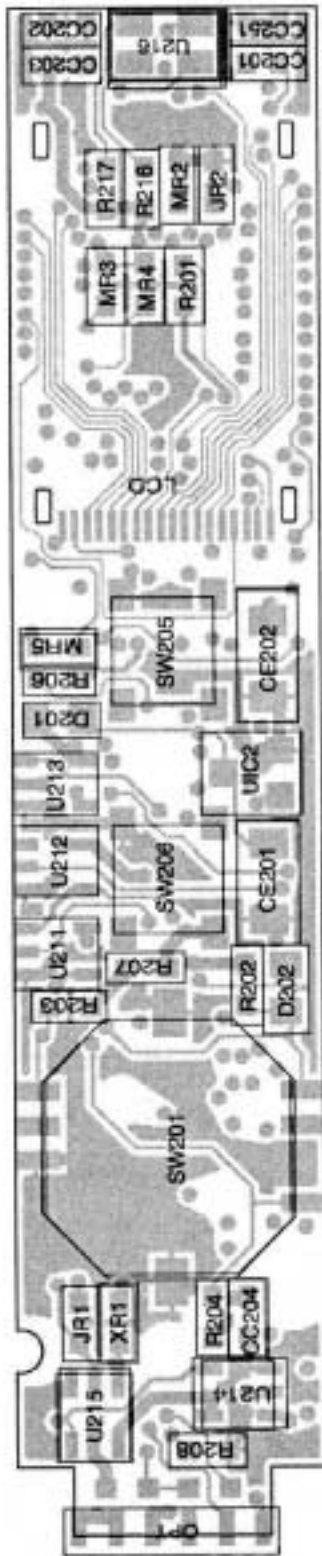
부품면



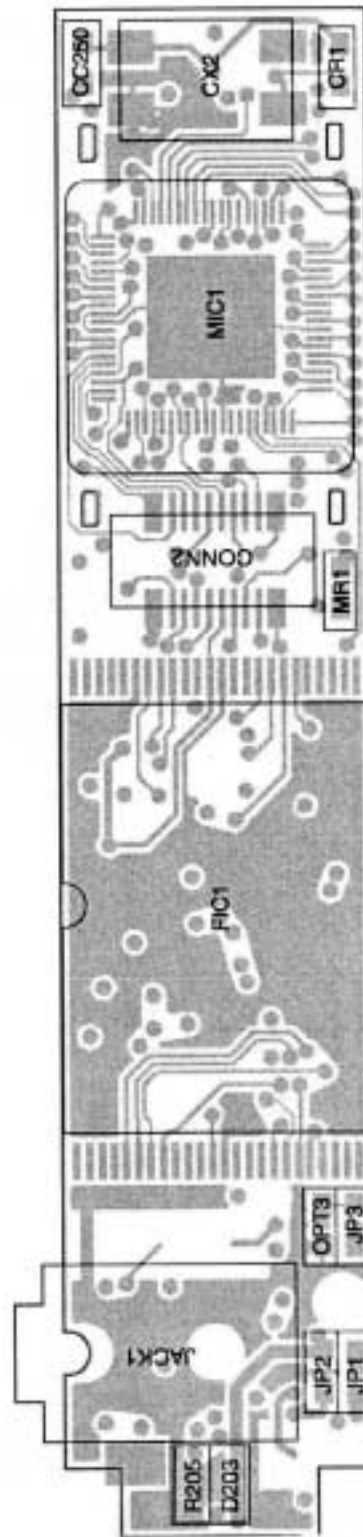
봉박면

4-6. PCB 부품도

BACK (Digital-PCB)



부품면



동박면

## 4-7. 회로물 자재 LIST

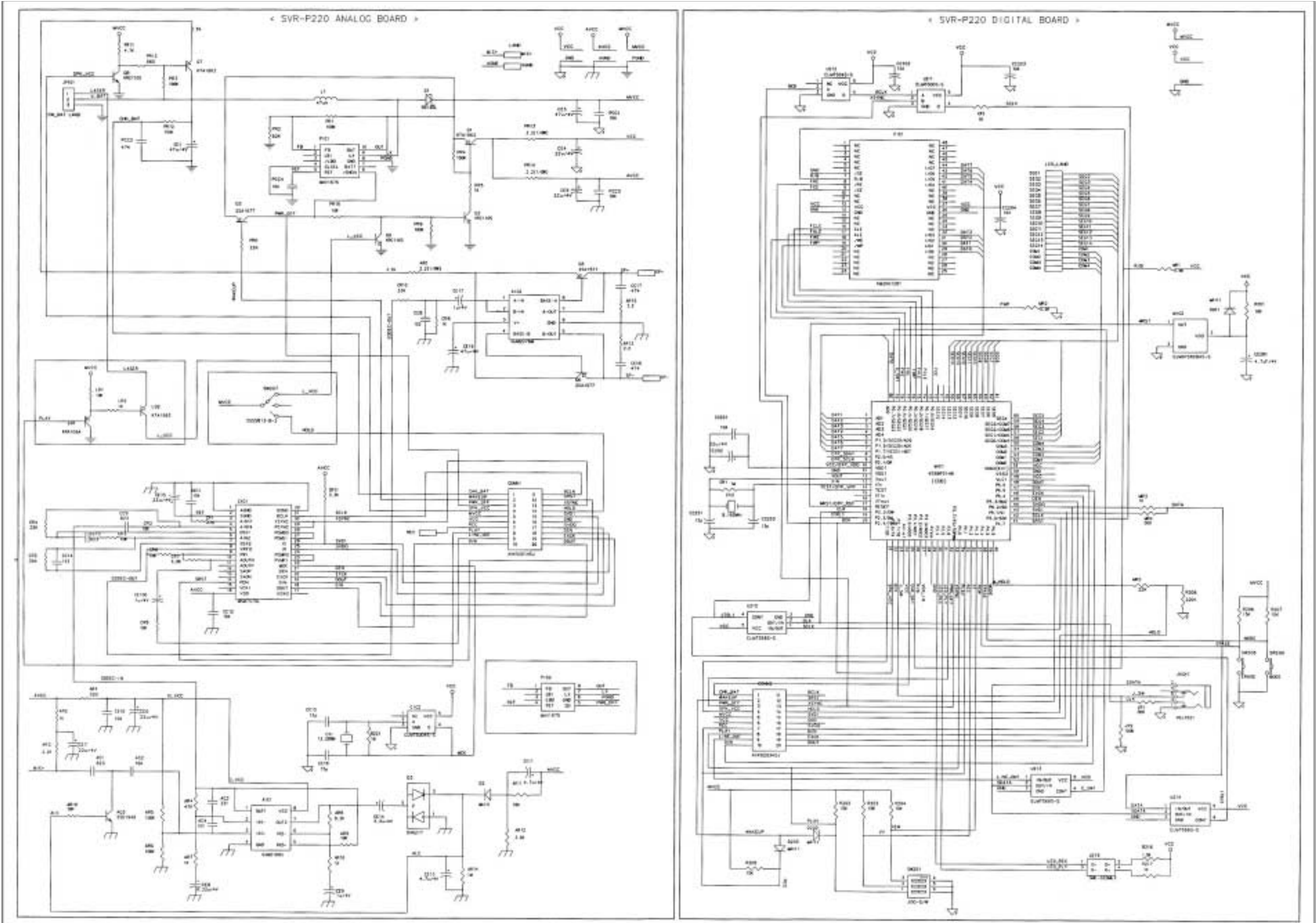
## SVR-P220 자재 목록

NO	CODE-NO	품 명	규 격	비 고
1	AH92-01724A	ASSY PCB	DIGITAL,P220	DH90-00477A
2	AH92-01726A	ASSY PCB	ANALOG,P220	DH90-00478A
3	AH07-00093A	LCD-DISPLAY	TTR3A, P220	DH81-01677A
4	AH81-00870A	SWITCH-JOG	0768-01WA	DH81-01678A
5	AH81-00853A	JACK-H/P	φ2.5 ST BLK	DH81-01716A
6	AH81-00869A	SWITCH-TACT	SKQRACE φ10	DH81-01679A
7	AH81-00875A	SWITCH-SLIDE	SSSS813-B-2	DH81-01680A
8	AH81-00872A	ASSY PCB-FLEXIBLE	MIC, 2P	DH90-00479A
9	AH81-00873A	ASSY PCB-FLEXIBLE	MIC SW, 3P	DH90-00480A
10	AH81-00874A	ASSY PCB-FLEXIBLE	BATT, 3P	DH90-00481A
11	AH30-00045A	SPEAKER	8 OHM	DH81-01681A
12	AH81-00865A	MICROPHONE-CON	CMS-22L40	DH81-01682A
13	AH81-00886A	CONNECTOR-S	AXK520145P	DH81-01683A
14	AH81-00887A	CONNECTOR-H	AXK620345P	DH81-01684A

## SVR-P220 부속품

NO	CODE-NO	품 명	규 격	비 고
1	AH30-00042A	EARPHONE	φ2.5, MONO	DH81-01685A
2	AH39-00443A	AUDIO CABLE	φ2.5, MONO/φ3.5, ST	DH81-01686A
3	AH39-00445A	ASSY CABLE-PC I/F	DIGITAL PC I/F, P220	DH90-00482A
4	AH80-00042A	INSTALL SOFTWARE	P220	DH81-01688A
5	AH68-01176A	MANUAL-USER(ENG/KOREAN)	P220	DH81-01687A
6	AH68-01188A	MANUAL-USER(ENG/HONGKONG)	P220	
7	AH68-01175A	MANUAL-USER(ENG/SPANISH)	P220	

4-8. 회로도



## 5. SVR-P140

### 5-1. 제품개요 및 제품 규격

#### 제품개요

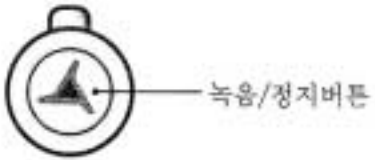
보이스펜 SVR-P140은 ADPCM 압축 방식을 이용하여 128Mbits의 Flash Memory에 음성을 최대 138분 56초 기록/재생할수 있는 "디지털 녹음기" 입니다.

#### 제품규격

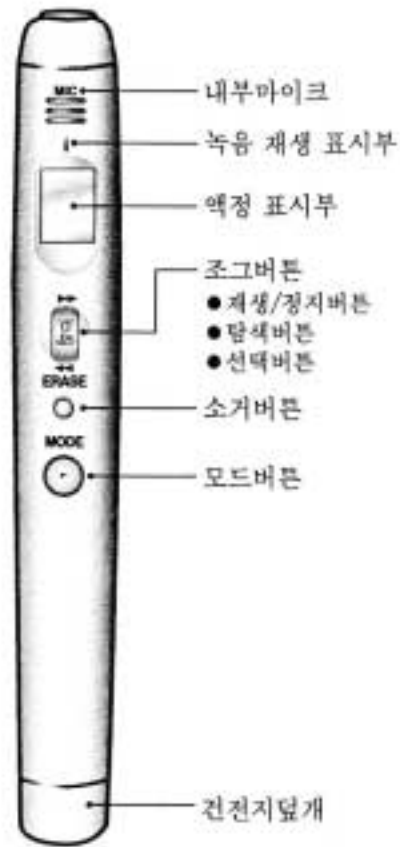
음성 주파수 대역	500Hz~3500Hz
녹 음 시 간	SP 69분 28초, LP 138분 56초
기록 Massage	99개
기 록 매 체	Flash Memory
제 품 크 기	ø 16mm(L)×153.5mm
제 품 무 게	43g (건전지 포함)
음 성 입 력	Microphone (내장 마이크로폰)
음 성 출 력	Speaker 최대출력 30mW (32ohm, 왜율 10%)
전 원	1.5V 건전지(AAA) 2개
사 용 시 간	녹음 8시간/재생 6시간

## 5-2. 각부의 명칭

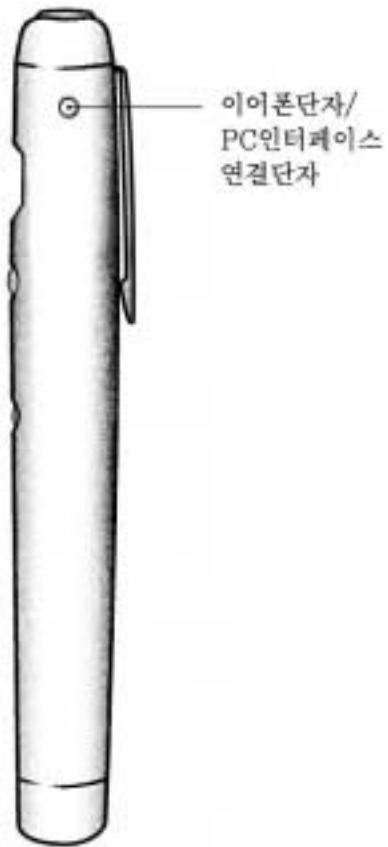
### 윗 면



### 앞 면



### 우 측

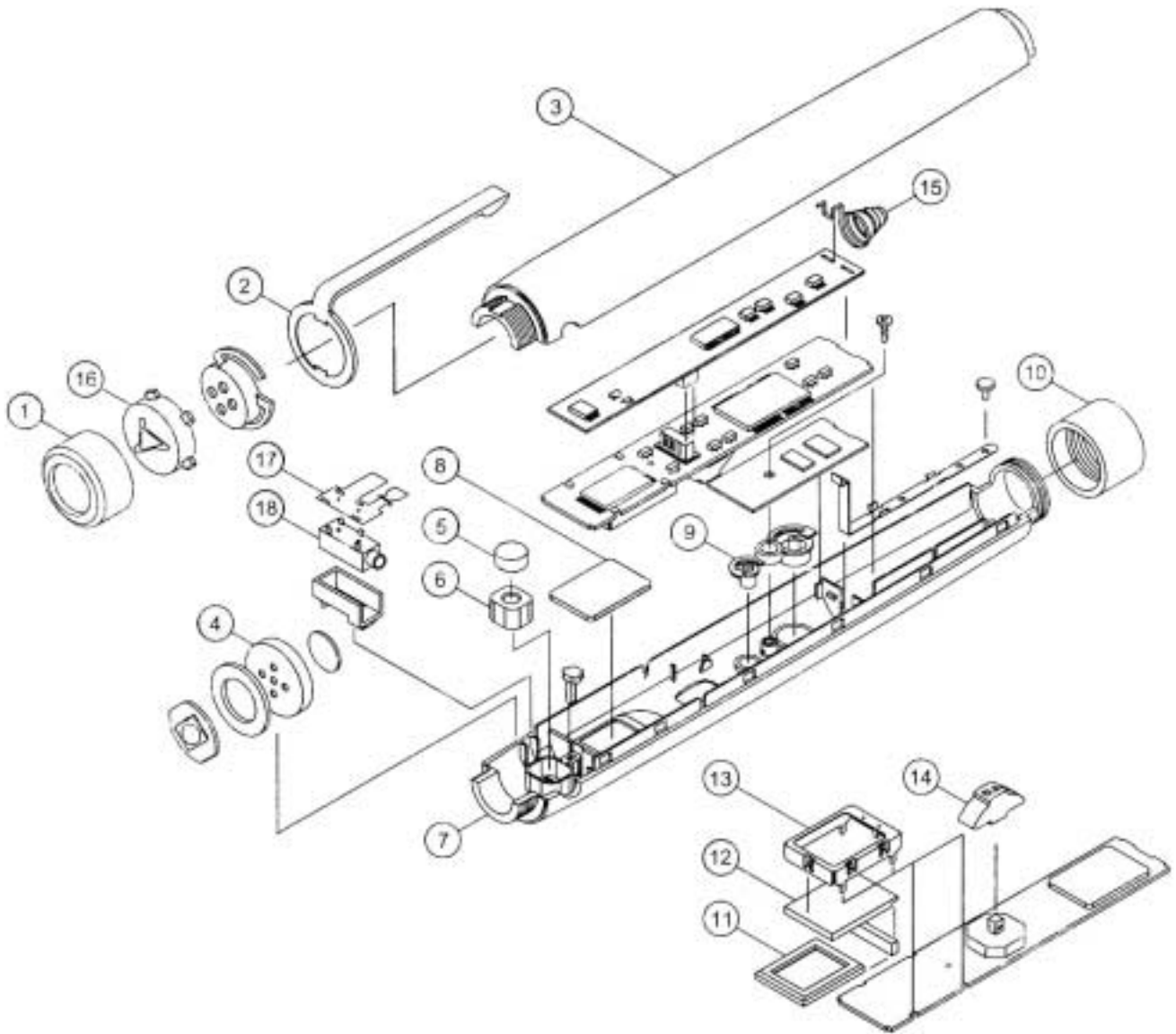


### 액정 표시부



## 5-3. 기구전개도 및 자재 LIST

## SVR-P140 분해도



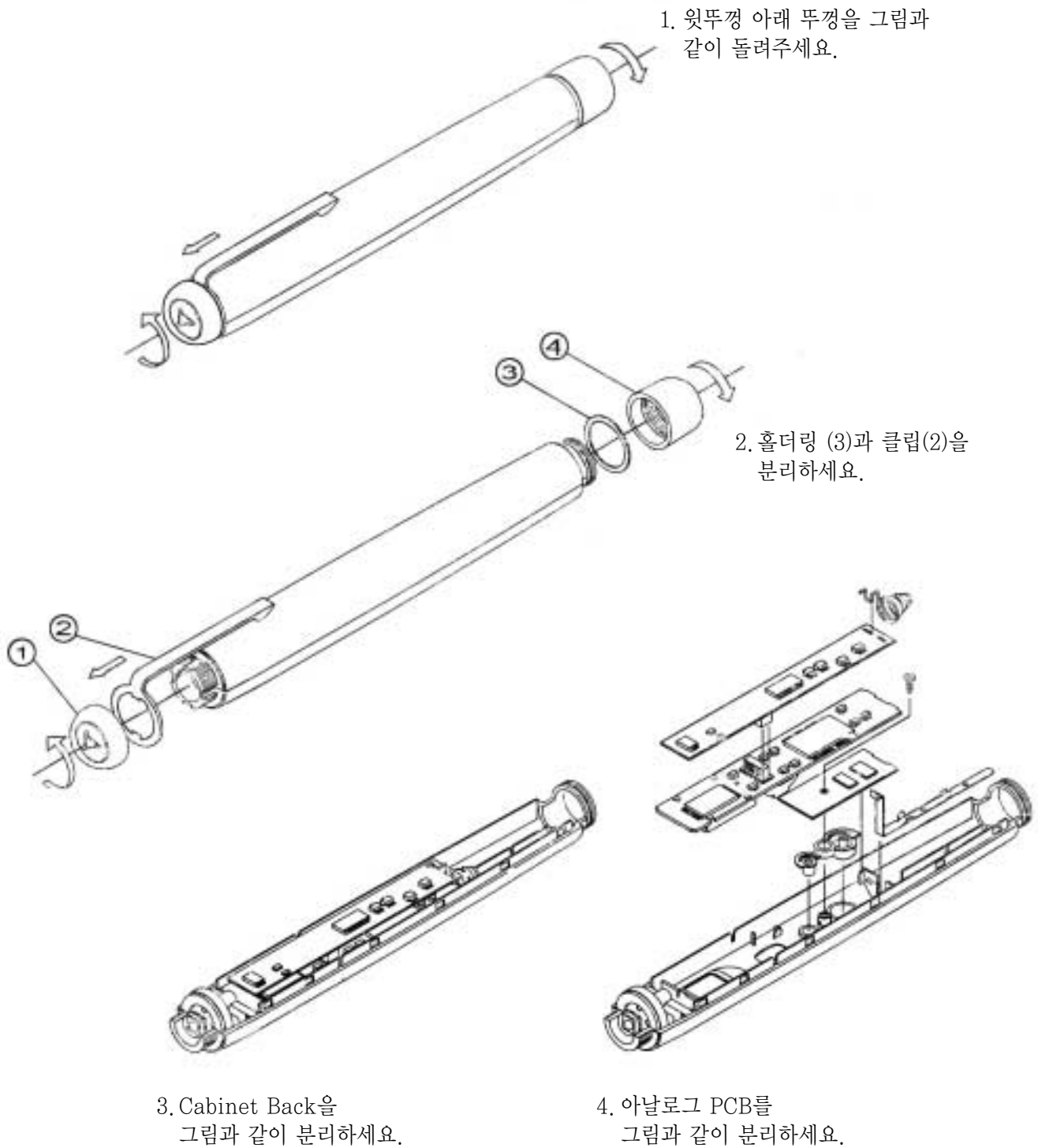
## 5-3. 기구전개도 및 자재 LIST

## SVR-P140 자재 목록

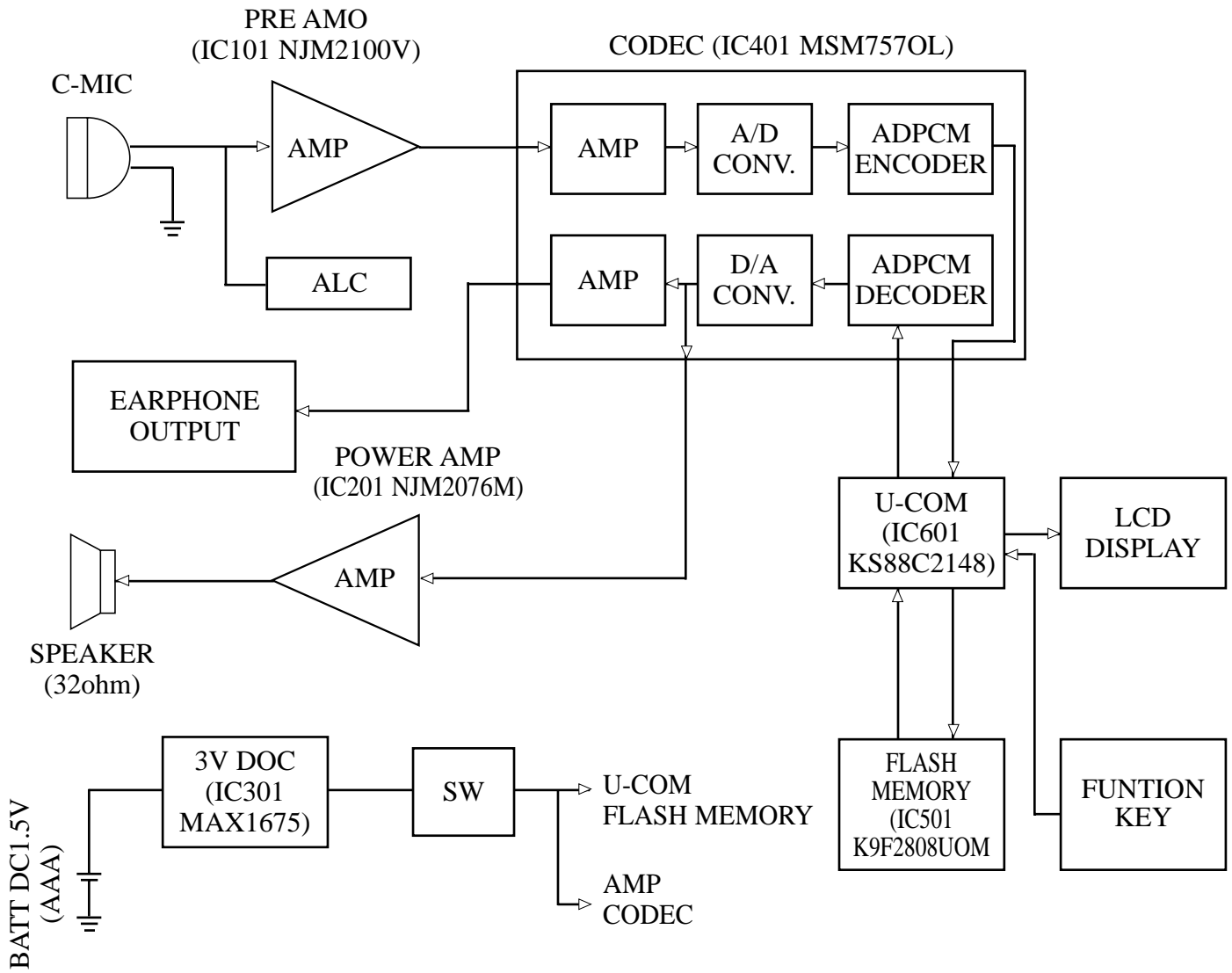
NO	CODE-NO	품 명	규 격	비 고
1	AH64-02155A	COVER-TOP	PC/ABS,SPRAY,SVR-P220	DH81-02632A
2	AH61-01190A	CLIP	SK-5,0.6t,SVR-P220	DH81-02640A
3	AH64-02151A	CABINET-BACK	PC/ABS,SPRAY,SVR-P220	DH81-02624A
4	AH30-00044A	SPEAKER	13mm,32ohm,DS1332D1 BLK/RED	DH81-02622A
5	AH81-00739A	MIC-CON/UNIT	OB-27L40,#32,27mm,ORN/GRN BOSUN	DH81-02621A
6	AH61-01186A	HOLDER-MIC	ABS,SVR-P220	DH81-02636A
7	AH64-02150A	CABINET-FRONT	PC/ABS,SPRAY,SVR-P220	DH81-02623A
9	AH64-02171A	KNOB-MODE/ERASE	ABS,CHROMIUM,SVR-P220	DH81-02628A
10	AH63-00492A	BATT-COVER	PC/ABS,SPRAY,SVR-P220	DH81-02631A
11	AH61-01185A	GUIDE-LCD	ABS,SVR-P220	DH81-02638A
12	AH07-00089A	DISPLAY-LCD	IS06263E,SVR-P140,RCL DISPLAY	DH81-02617A
13	AH61-01184A	HOLDER-LCD	SUS 0.2T,SVR-P220	DH81-02646A
14	AH64-02170A	KNOB-PLAY	ABS,CHROMIUM,SVR-P220	DH81-02626A
15	AH61-01217A	SPRING-BATT(-)	SWP, Ø 0.5,AU-P,SVR-P220	DH81-02643A
16	AH64-02172A	KNOB-RECORD	ABS,CHROMIUM,SVR-P220	DH81-02629A
17	AH81-00884A	FPC-JACK	5P,37*13.3,SVR-P140,KFLEX	DH81-02616A
18	AH81-00852A	JACK-H/P	2.5-ST,AJ403-4T,SIMURA	DH81-02618A
19	AH61-01187A	HOLDER-PIN	ABS,SVR-P220	DH81-02637
20	AH61-01189A	LID-BATTERY	BsP,0.2T,AU-P,SVR-P220	DH81-02639A
21	AH61-01188A	HOLDER-RING	BsBM, Ø 17.0,SVR-P220	DH81-02641A
22	AH61-01218A	SPRING-PIN	SWP, Ø 0.1,AU-P,SVR-P220	DH81-02644A

## 5-4. 제품 분해 순서

### 제품 분해도



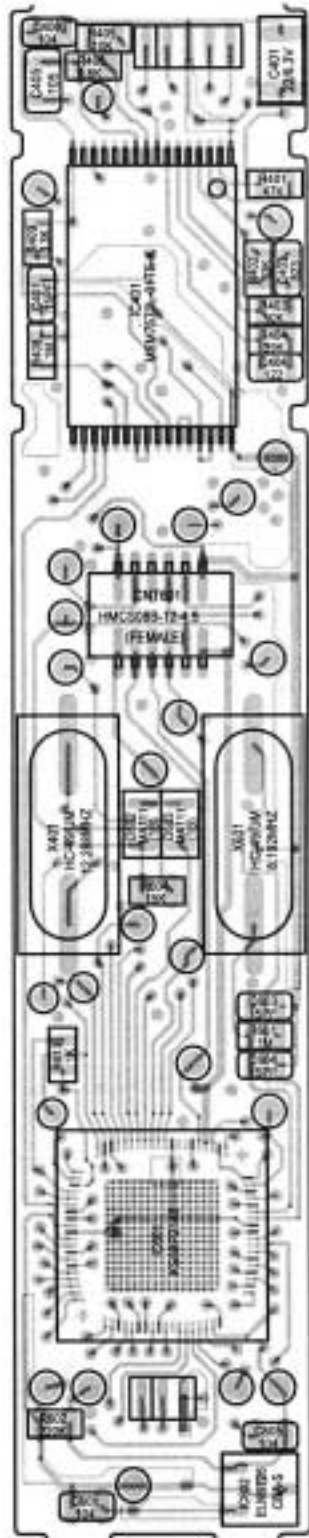
5-5. 계통도



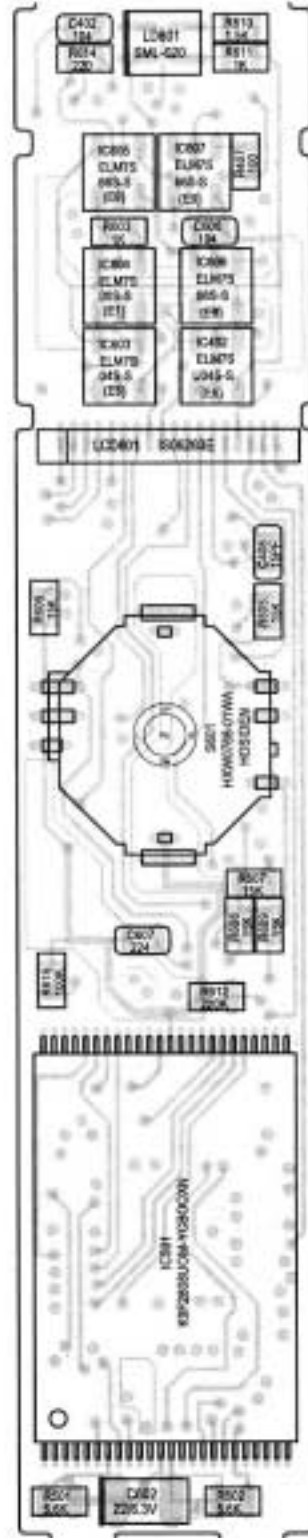


5-6. PCB 부품도

BACK (Digital-PCB)



부품면



동박면

## 5-7. 회로물 자재 LIST

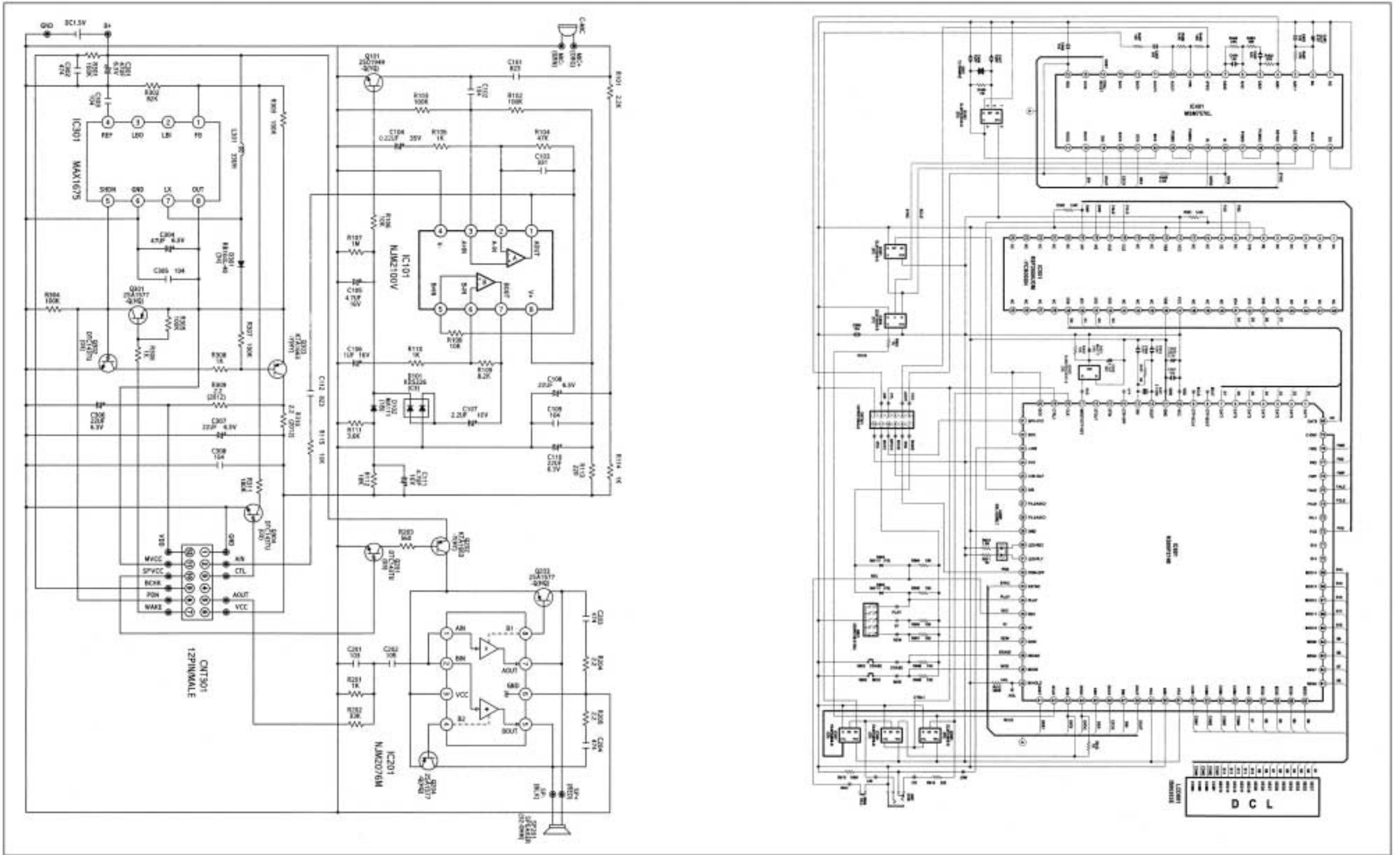
## SVR-P140 자재 목록

NO	CODE-NO	품 명	규 격	비 고
1	3404-001178	SW-TACT/CHIP	SKQRACE010(240g),ALPS	DH81-02610A
2	AH81-00881A	CON-MALE/SMD	HMCP08B-12-4.5,W/O BOSS,DOOWON	DH81-02611A
3	AH81-00885A	FPC	KEY-3P,24*3.8,SVR-P140,KFLEX	DH81-02612A
4	AH81-00888A	X-TAL(SMD)	8.192MHz,HC-49SSM-8.192-18-F,HOSO	DH81-02613A
5	AH81-00889A	X-TAL SMD	HC49SSM-12.288MHz-20-F,HOSONIC	DH81-02614A
6	AH81-00882A	CON-FEMALE/SMD	HMCS08B-12-4.5,W/O BOSS,DOOWO	DH81-02615A
7	AH81-00870A	SW-JOG	HXW0768-01WA,HOSIDEN	DH81-02619A
8	AH81-00883A	CONNECTOR-INTER	RUBBER,12.4*2.8*1.5,SVR-P140	DH81-02620A
9	AH97-01064A	ASSY-FRONT	PC/ABS,SPRAY,SVR-P220	
10	AH92-01725A	PCB ASSY-ANALOG	SVR-P220	DH90-00742A
11	AH92-01731A	PCB ASSY-DIGITAL	SVR-P220	DH90-00743A
12	AH92-01734A	PCB ASSY-REC	SVR-P220	DH90-00744A

## SVR-P140 부속품

NO	CODE-NO	품 명	규 격	비 고
1	AH30-00043A	ASS'Y-EARPHONE	2.5L+COM,SB-924SM,1.0M,SAMBON	DH90-00724A
2	AH39-00424A	PC CABLE	PC I/F DUMMY,SVR-P140,KWANG HEE	DH81-02645A
3	AH39-00442A	CORD-AUDIO	2.5L+COM/3.5ST,1000mm,SVR-P140	DH81-02647A
4	AH68-01177A	MANUAL-USER(ENG/KOR)	SVR-P140,	

5-8. 회로도



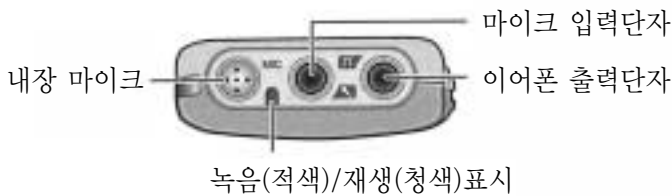
SVR-P140 ANALOG

SVR-P140 DIGITAL

6.SVR-S1540

6-1. 각부의 명칭

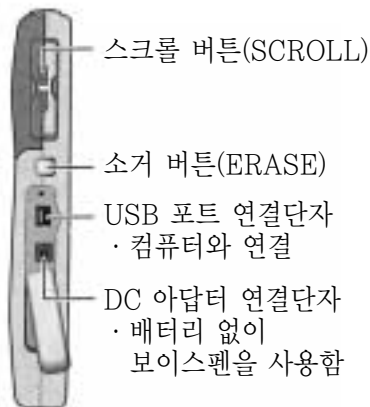
윗 면



앞 면



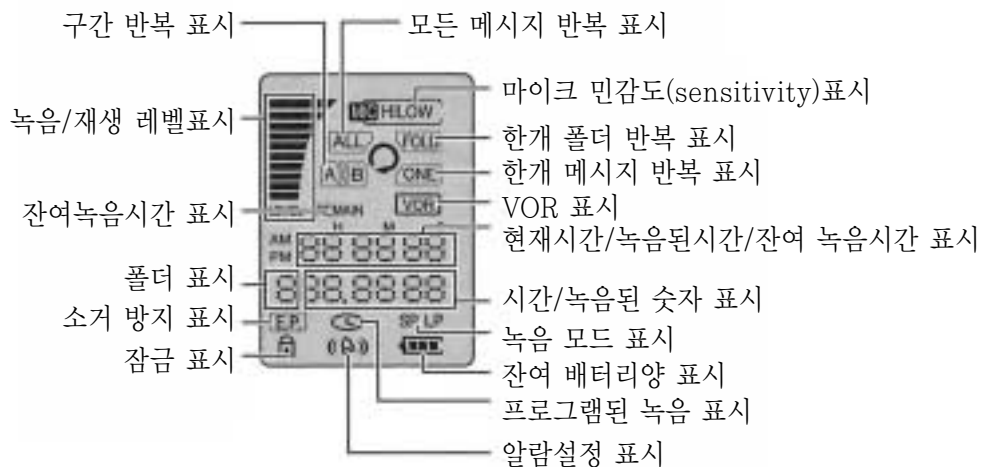
좌 측



뒷 면

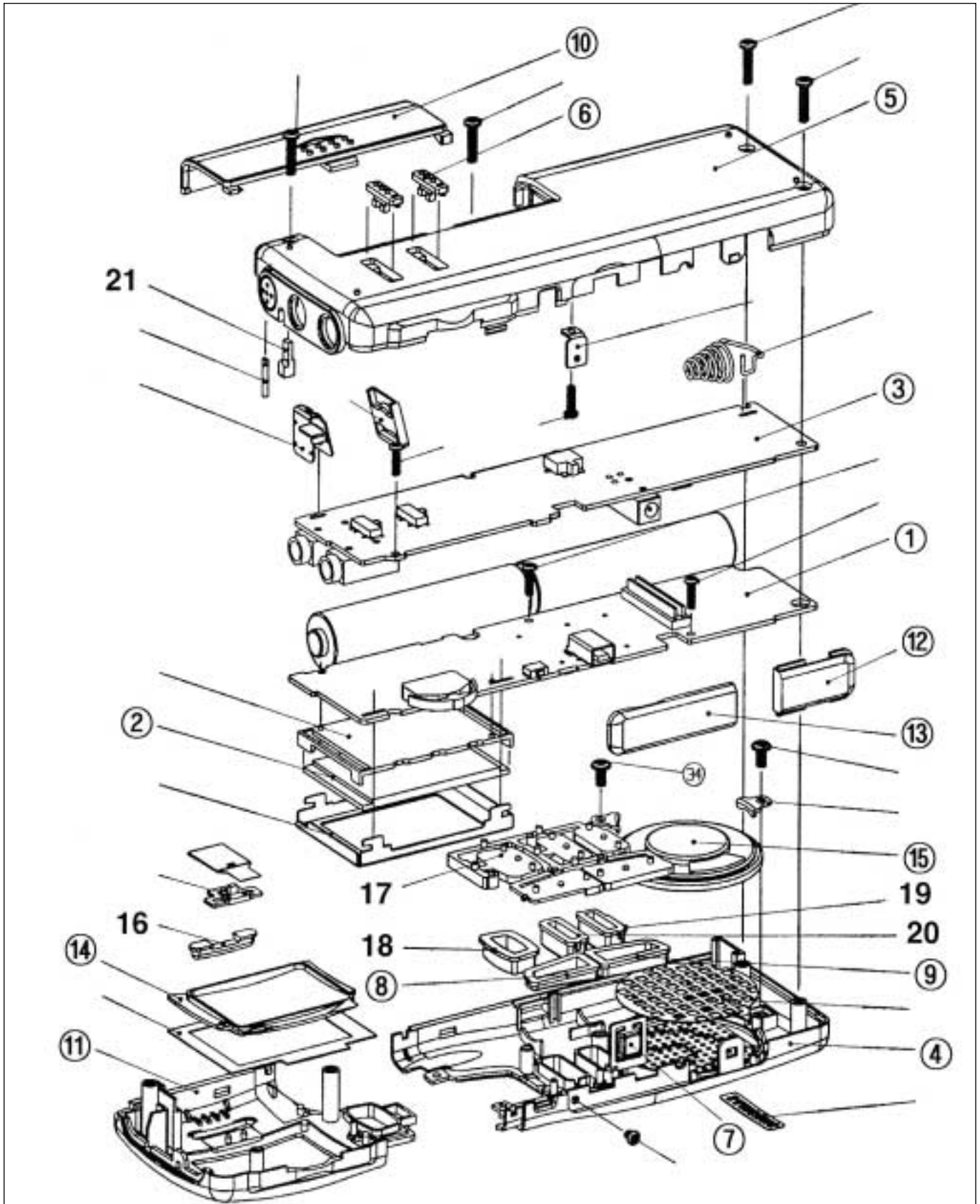


액정표시부



6-2. 기구전개도 및 자재 LIST

SVR-S1540 분해도



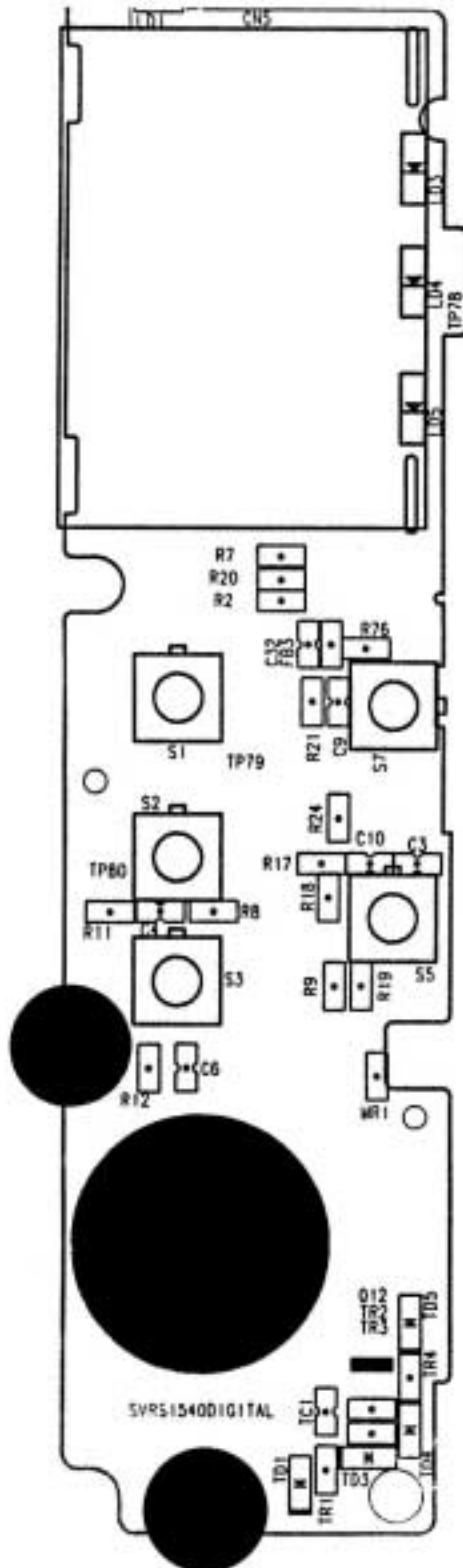
## 6-2. 기구전개도 및 자재 LIST

## SVR-S1540 자재 목록

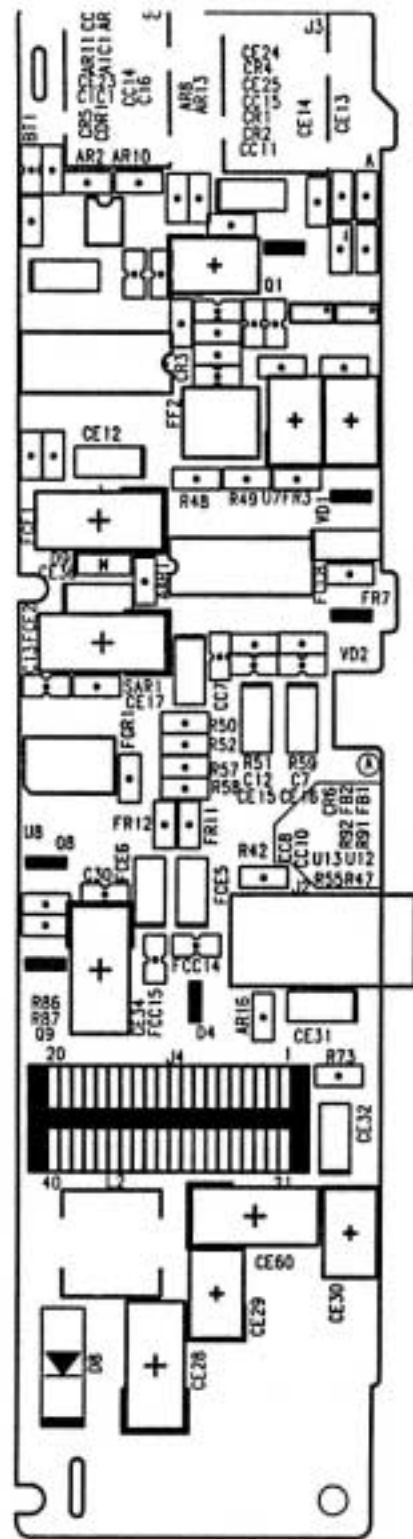
NO	CODE-NO	품 명	규 격
1	AH92-01590A	ASS'Y-PCB	DIGITAL,SVR-S1540
2	AH07-00079A	DISPLAY-LCD	OTC-3100,SVR-S1540,ELEC&ELTEK
3	AH92-01591A	ASS'Y-PCB	ANALOGUE,SVR-S1540
4	AH64-01510N	CABINET-FRONT	ABS,L/GRAY,SPRAY,SVR-S1540
5	AH64-01510P	CABINET-BACK	ABS,L/GRAY,SPRAY,SVR-S1540
6	AH64-02055A	KNOB-HOLD ;MODE	ABS,L/GRAY,SVR-S1540
7	AH64-02056A	KNOB-ERASE	ABS, YELLOW,SVR-S1540
8	AH64-02061A	KNOB-VOLUME(+)	ABS,NTR,CHROMIUM,SVR-S1540
9	AH64-02062A	KNOB-VOLUME(-)	ABS,NTR,CHROMIUM,SVR-S1540
10	AH63-00454A	COVER-BATT	ABS,L/GRAY,SPRAY,SVR-S1540
10	AH63-00588A	COVER-BATTERY "CN" CHINA	ABS,L/GRAY,SPRAY,SVR-S1540"
11	AH63-00455A	COVER-FRONT	ABS,D/GRAY,SPRAY,SVR-S1540
12	AH63-00456A	COVER-DECO	ABS,L/GRAY,SPRAY,SVR-S1540
13	AH63-00457A	COVER-USB	URETHAN,SVR-S1540
14	AH64-02063A	WINDOW LCD	ACRYL SVR-S1540
15	AH59-00035U	SPEAKER	28mm SVR-S1540,MG TECH
16	AH64-02057A	KNOB-DISPLAY	ABS NTR,SPRAY,SVR-S1540
17	AH64-02064A	KNOB-ASSY	ABS NTR,CHROMIUM,,SVR-S1540
18	AH64-02058A	KNOB-RECORD	ABS NTR,CHROMIUM,SVR-S1540
19	AH64-02059A	KNOB-MENU	ABS NTR,CHROMIUM,SVR-S1540
20	AH64-02060A	KNOB-STOP	ABS NTR,CHROMIUM,SVR-S1540
21	AH63-00458A	INDICATOR	ACRYL,MILK,SVR-S1540

6-3. PCB 부품도

DIGITAL PCB



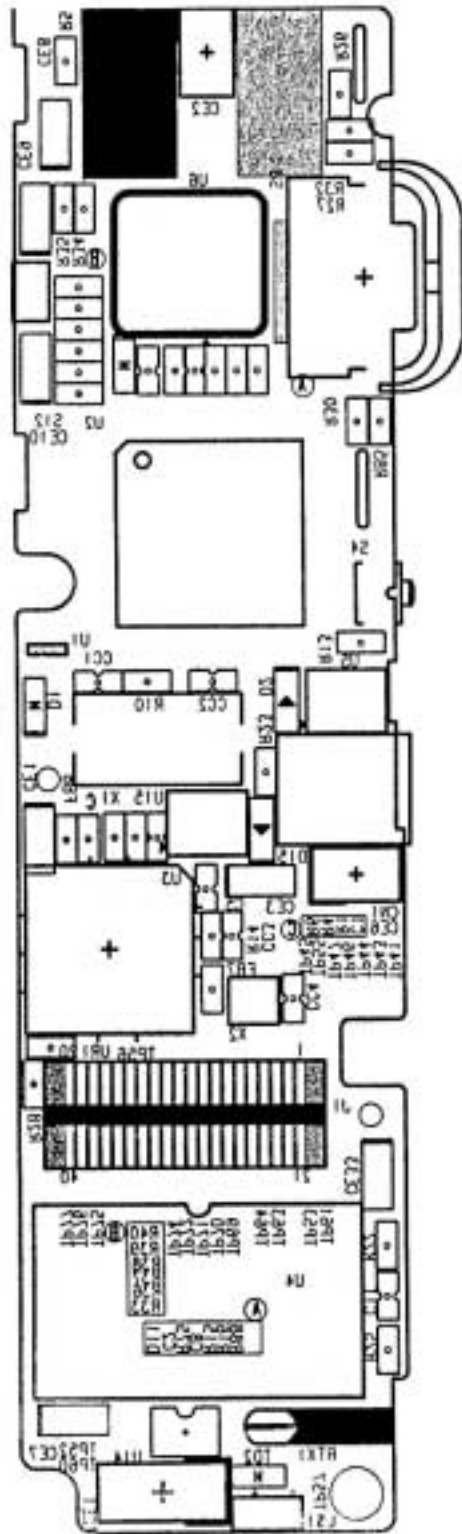
부품면



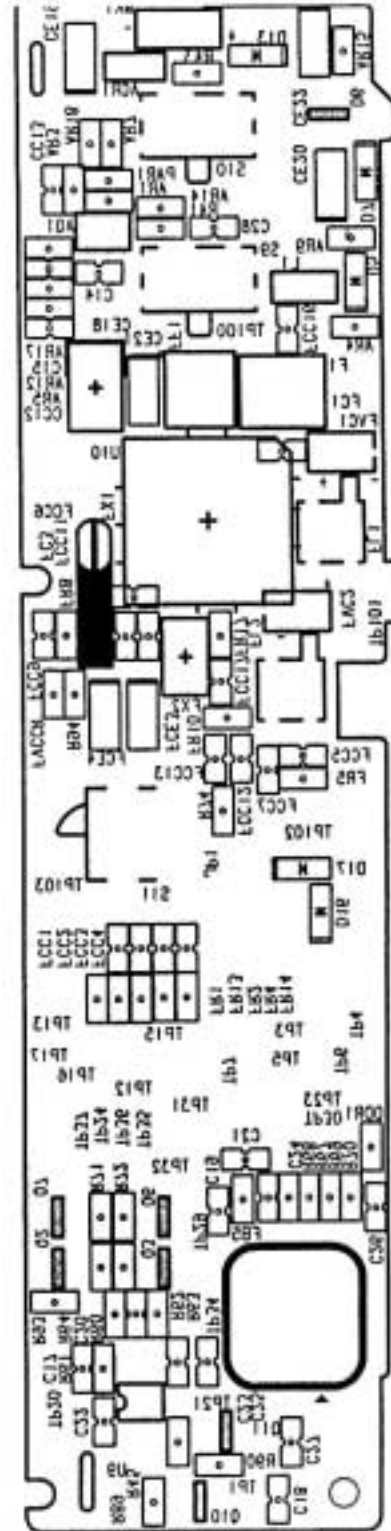
동박면

6-3. PCB 부품도

ANALOG PCB



부품면



동박면

## 6-4. 회로물 자재 LIST

## SVR-S1540 자재 목록

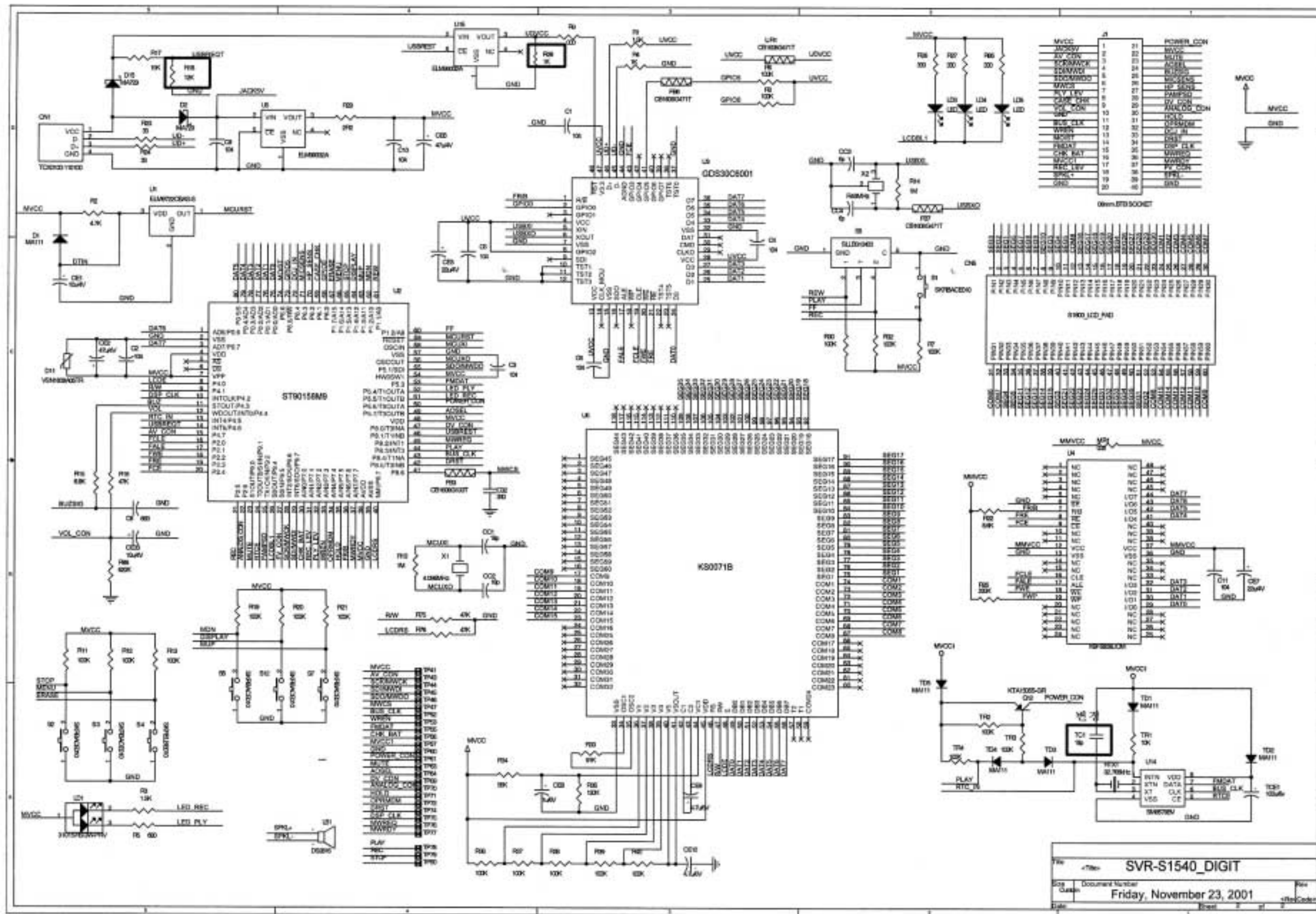
NO	CODE-NO	품 명	규 격
1	AH81-00730A	IC-LQFP48 USB	GDS30C6001,USB CONTROLLER,HYUNDI
2	AH81-00736A	JACK-USB	TCX0100-110100,HOSIDEN
3	AH81-00742A	SW-JOG	SLLB310400,ALPS
4	AH81-00740A	SW-TACT	SKRBACE010,(260gf),ALPS
5	AH81-00741A	SW-TACT	SKRELBE010,(220gf),ALPS
6	AH81-00738A	IC-LQFP48 TUNER	TEA5757HL,TUNER(STR),PHILIPS
7	AH81-00735A	JACK-H/P	BLACK,HSJ1636-011020,HOSIDEN
8	AH81-00737A	JACK-DC	HEC 4306-010010,HOSIDEN
9	AH81-00739A	MIC-CON/UNIT	OB-27L40,#32,27mm,ORN/GRN BOSUN

## SVR-S1540 부속품

NO	CODE-NO	품 명	규 격
1	AH61-01135A	CARRYING-CASE	SVR-S1540
2	AH39-00420A	USB CABLE	TPX6300-110100,HOSIDEN
3	AH61-01133A	HAND STRAP	GRAY,SVR-S820
4	AH59-00035V	EARPHONE-ST	SB-E101B,SAMBON
5	AH59-01084A	ASS'Y-PIN MIC	MONO
6	AH81-00743A	ASS'Y-TEL ADAPTER	TA-400, IBORY
7	AH39-00423A	CORD-AUDIO	3.5ST,0.63M,VR-400
8	AH39-00422A	CORD-TEL	AR-64,IVORY 30 Cm,ALIN
9	AH80-00037A	CD-ROM	MANAGER,SVR-S1540 BASIC
10	AH68-01122A	MANUAL-USER(ENG/KOREAN)	SVR-S1540
11	AH68-01192A	MANUAL-USER(ENG/CHINA)	SVR-S1540
12	AH68-01191A	MANUAL-USER(ENG/HONGKONG)	SVR-S1540
13	AH68-01110A	MANUAL-USER(ENG/SPANISH)	SVR-S1540

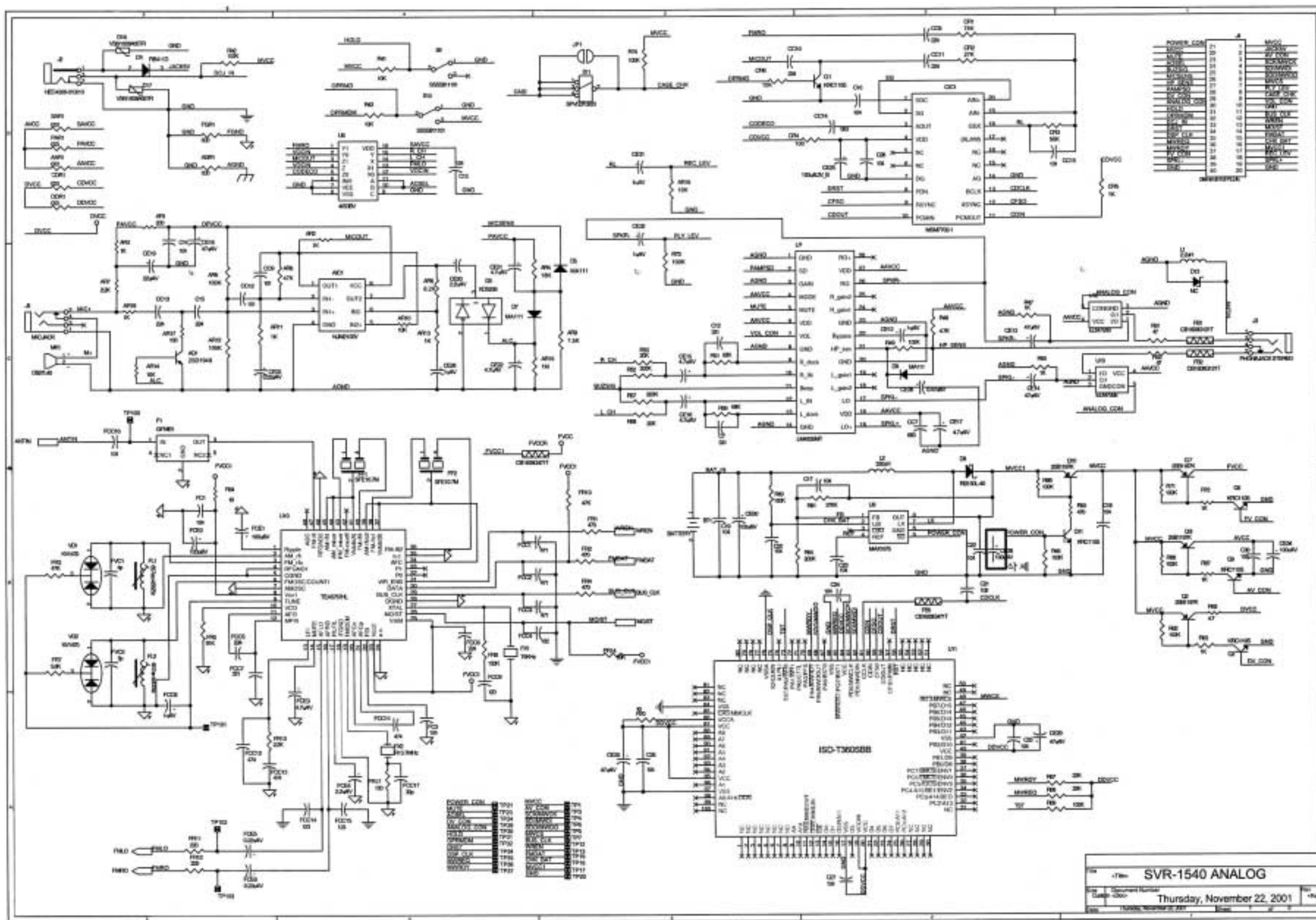
6-9. 회로도

회로도 (Digital)



6-9. 회로도

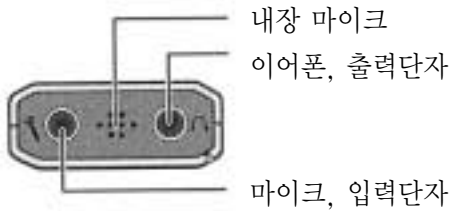
회로도 (Analog)



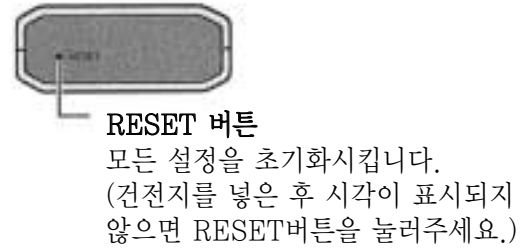
# 7.SVR-M920

## 7-1. 각부의 명칭

### 윗 면

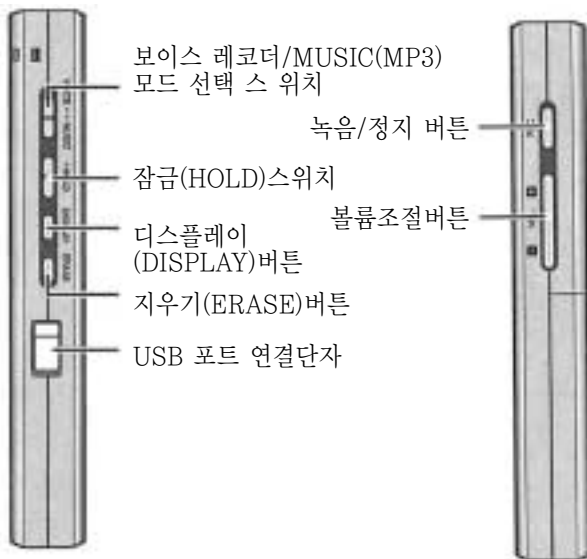


### 앞 면

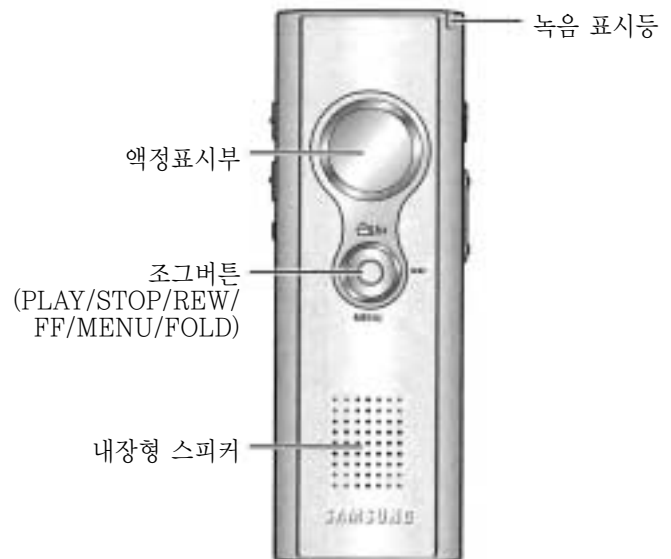


### 좌 측

### 우 측

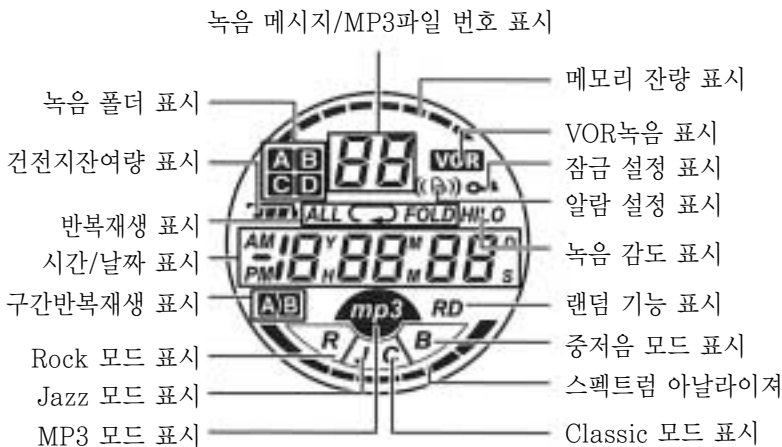


### 앞 면



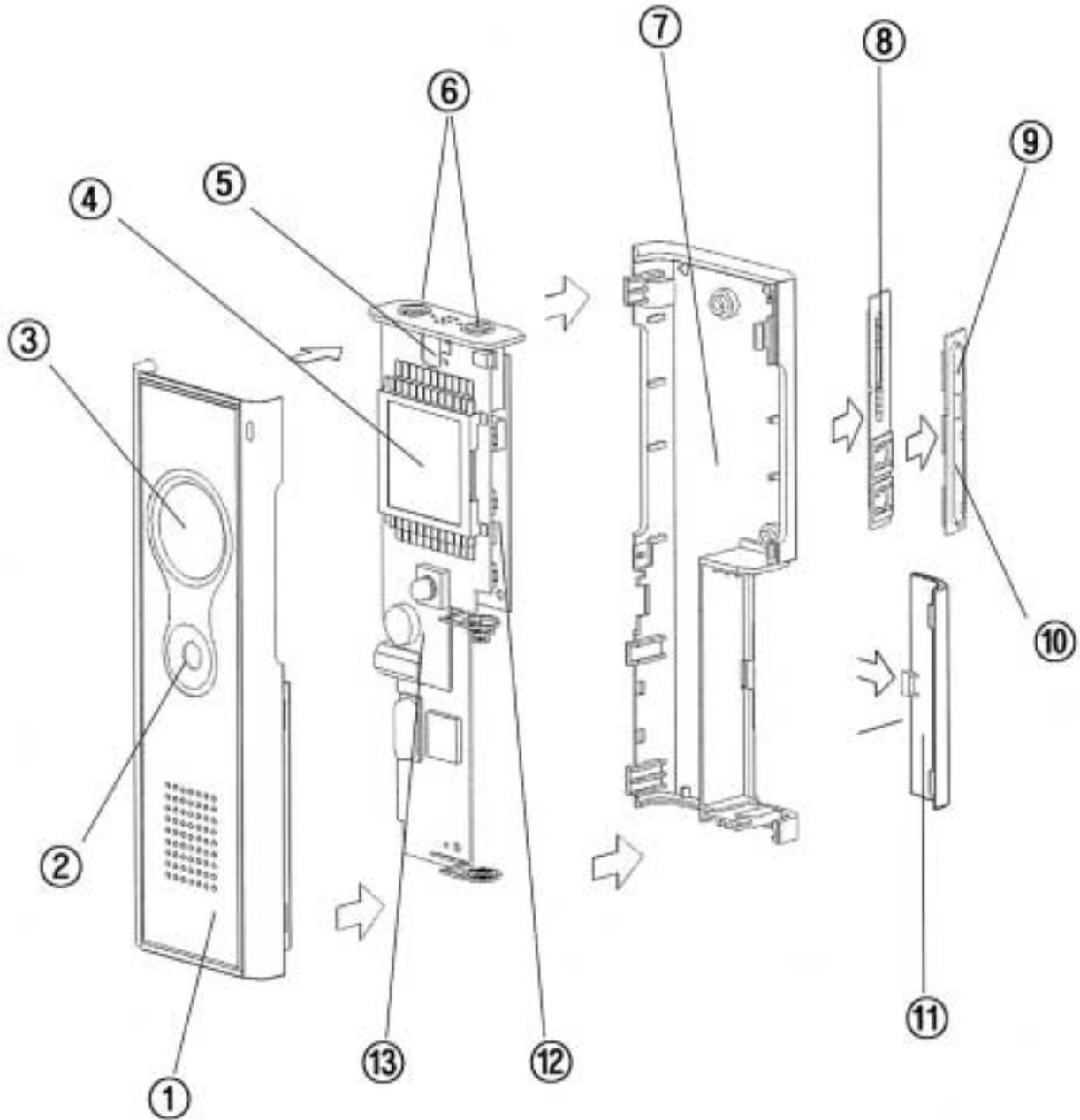
### 액정 표시부

### 뒷 면



7-2. 기구전개도 및 자재 LIST

SVR-M920 분해도



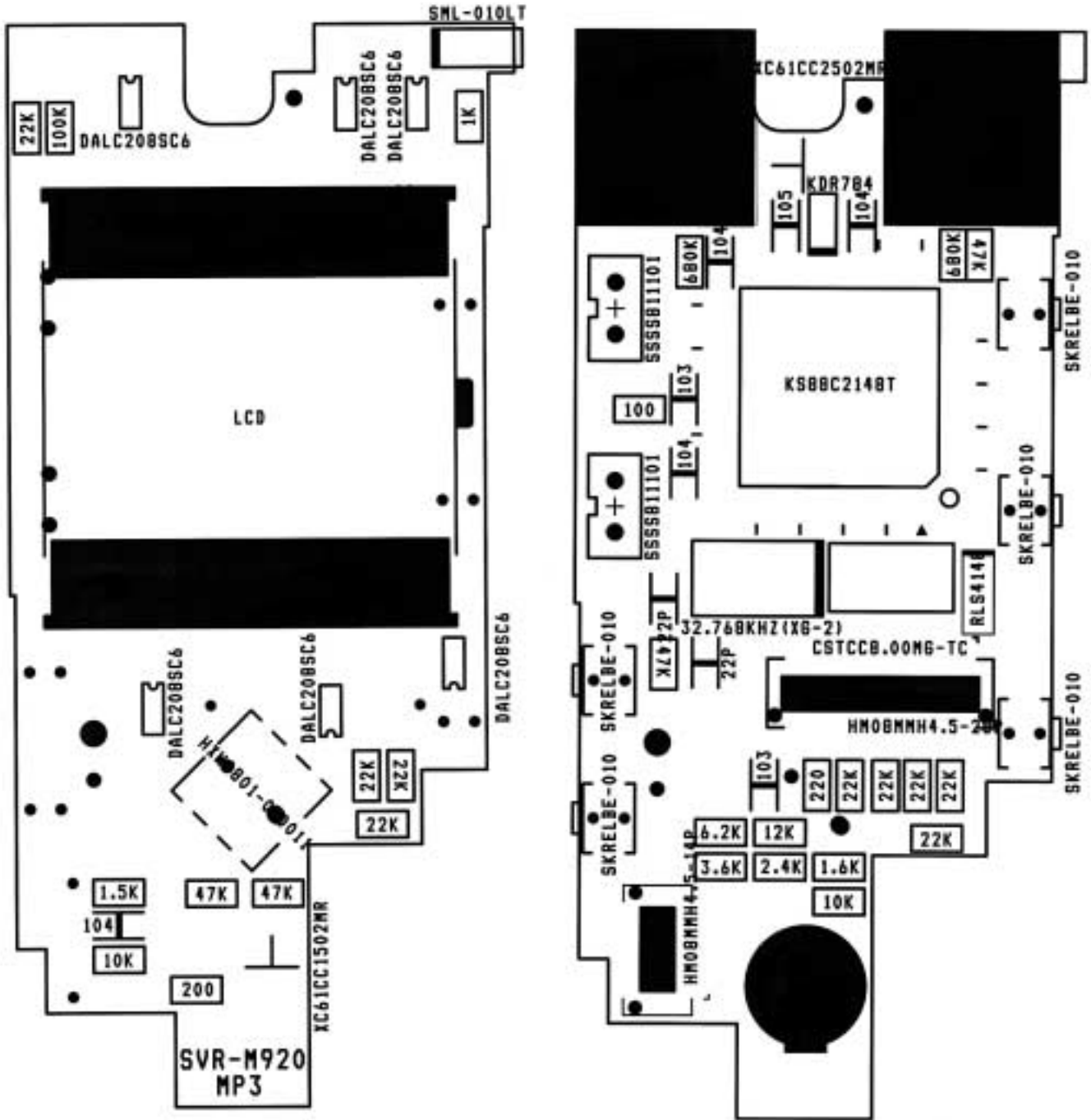
## 7-2. 자재 LIST

## SVR-M920 자재 목록

NO	CODE-NO	품 명	규 격
1	AH64-01510E	CABINET-FRONT;	;ABS,SILVER,SPRAY,SVR-M920
2	AH64-02025A	KNOB-JOG;	;ABS,Cr-PL,SVR-M920
3	AH64-02038A	WINDOW LCD;	;PC T1.0,SVR-M920
4	AH07-00077A	DISPLAY-LCD;	;IS07091P02,SVR-M920,RCL DISPLAY
5	AH81-00726A	MIC-CON/UNIT;	;SKB2740TA1,SEO KANG
6	AH81-00728A	JACK-H/P & MIC;	;3.5-ST BLK HSJ1493-01-070,HOSIDEN
7	AH64-01510F	CABINET-BACK;	;ABS,SILVER,SPRAY,SVR-M920
8	AH64-02029A	KNOB-HOLDER;	;ABS,SVR-M920
9	AH64-02026A	KNOB-REC;	;ABS,Cr-PL,SVR-M920
10	AH64-02028A	KNOB-VOLUME;	;ABS,Cr-PL,SVR-M920
11	AH64-01510G	COVER-BATT;	;ABS,SILVER,SPRAY,SVR-M920
11	AH63-00589A	COVER-BATT; "CN" CHINA	;ABS,SILVER,SPRAY,SVR-M920 CHINA
12	AH92-01582A	DIGITAL PCB ASSY	DIGITAL PCB ASSY
13	AH92-01581A	AUDIO PCB ASSY	AUDIO PCB ASSY
14	1204-001881	IC-QFP;	;MAS3519F-FH-F3,DECODER,MICRONAS
15	AH81-00730A	IC-LQFP48;	;GDS30C6001,USB CONTROLLER,HYUNDI
16	AH64-01510D	CABINET FRONT ASSY	CABINET FRONT ASSY
17	AH64-02023A	KNOB-DISPLAY;	;ABS,Cr-PL,SVR-M920
18	AH64-02024A	KNOB-ERASE;	;ABS,Cr-PL,SVR-M920
19	AH64-02027A	KNOB-SLIDE;	;ABS,Cr-PL,SVR-M920

7-3. PCB 부품도

DIGITAL PCB



부품면



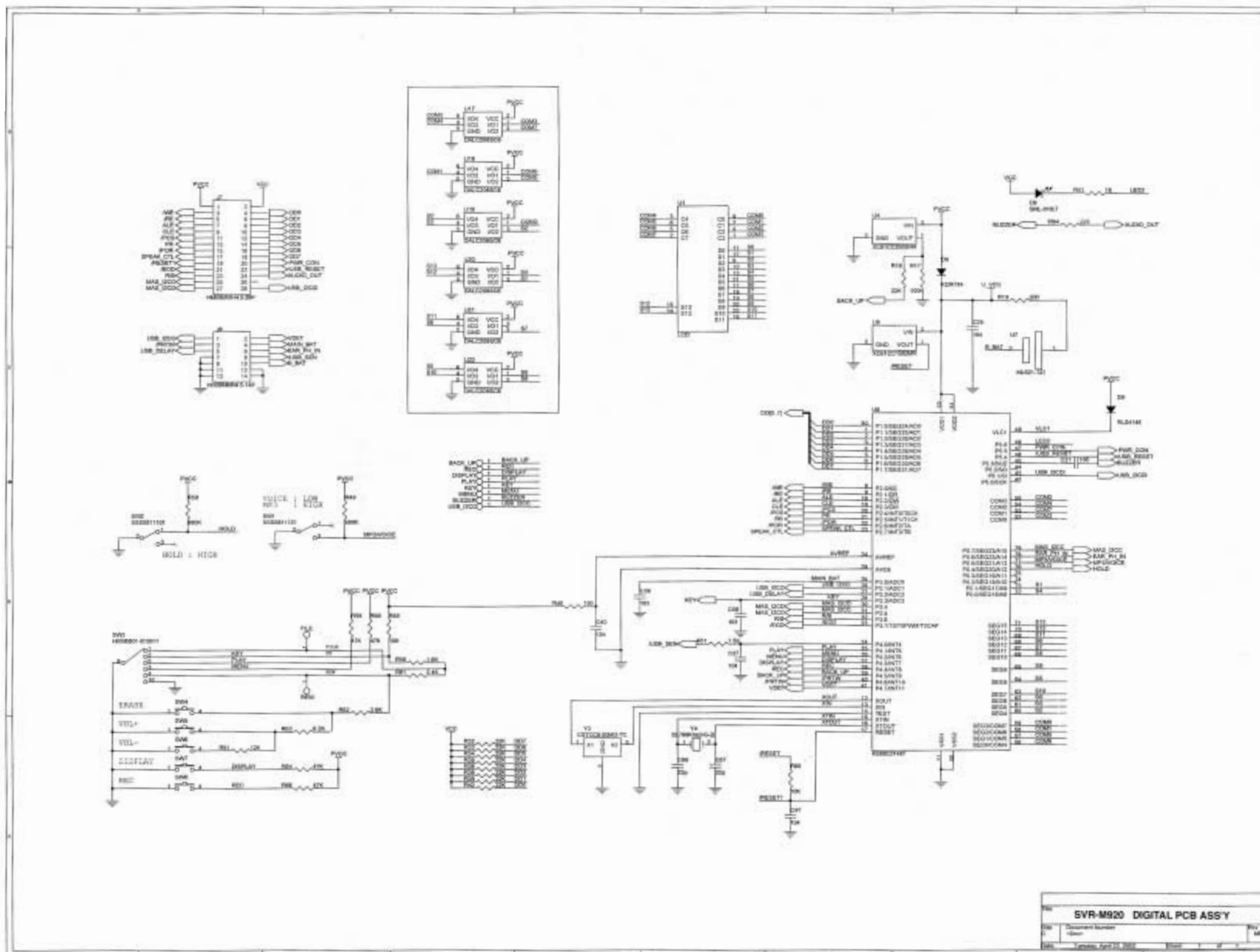
## 7-4. 회로물 자재 LIST

## SVR-M920 자재 목록

NO	CODE-NO	품 명	규 격
1	AH61-01135A	CARRYING-CASE;	;SVR-M920,SET BAG
2	AH39-00421A	USB CABLE;	;USB442SM1G,PVR-220,JOIN TECH
3	AH61-01133A	HAND STRAP;	;GRAY,SVR-S820
4	AH59-00035R	EARPHONE-ST;	;MP-IR960ES,SVR-M920,SHINWOO
5	AH81-00725A	ASS'Y-TEL ADAPTER;	;TA-400
6	AH39-00423A	CORD-AUDIO;	;3.5ST,0.63M,VR-400
7	AH39-00422A	CORD-TEL;	;AR-64,IVORY 30 Cm,ALIN
8	AH80-00036A	CD-ROM;	;MP3 VOICE MANAGER,SVR-M920 BASIC
9	AH59-01084A	PIN MIC	PIN MIC
10	AH59-00035T	SPEAKER	SPEAKER 23PAI 32OHM
11	AH68-01111A	MANUAL-USER(ENG/KOREAN)	;ART-PAPER,SVR-M920,KOREAN
12	AH68-01193A	MANUAL-USER(ENG/CHINA)	;ART-PAPER,SVR-M920,(ENG/CHINA)
13	AH68-01190A	MANUAL-USER(ENG/HONGKONG)	;ART-PAPER,SVR-M920,(ENG/HONGKONG)
14	AH68-01110A	MANUAL-USER(ENG/SPANISH)	;ART-PAPER,SVR-M920,(ENG/SPAIN)

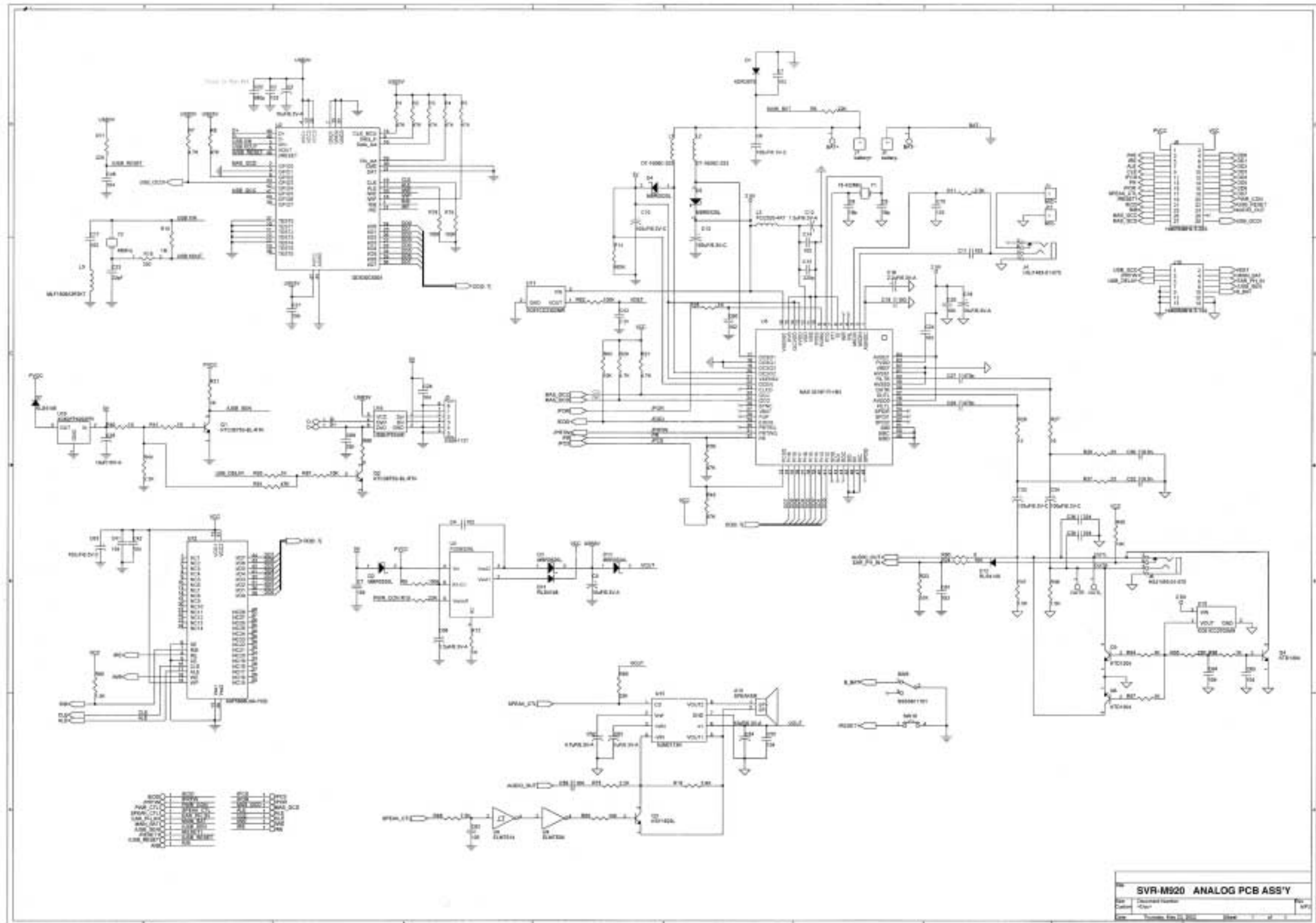
3-9. 회로도

회로도 (Digital)



3-9. 회로도

회로도 (Analog)



## 8.SVR-P750

### 8-1. 각부의 명칭

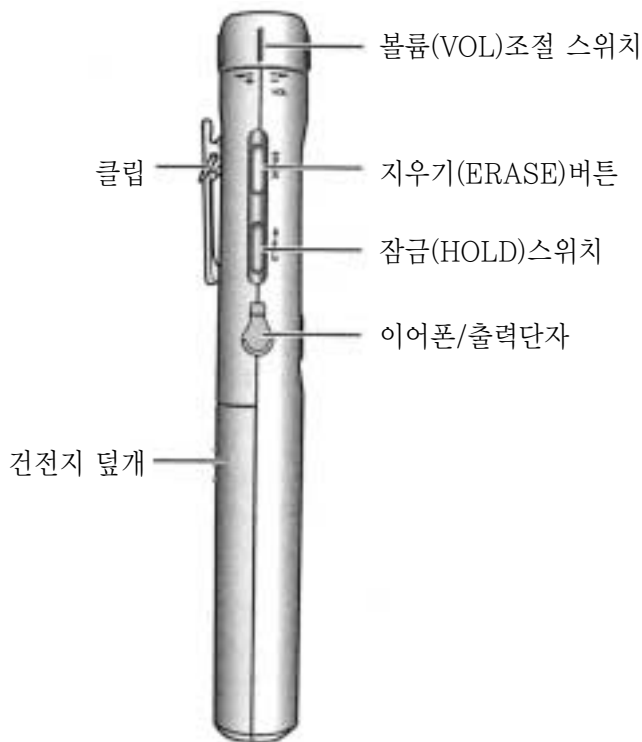
윗 면



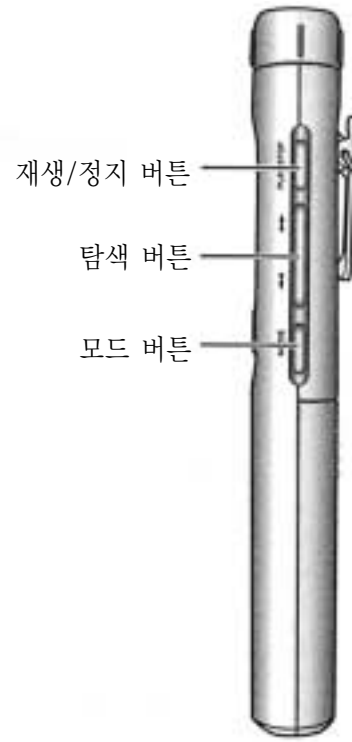
밑 면



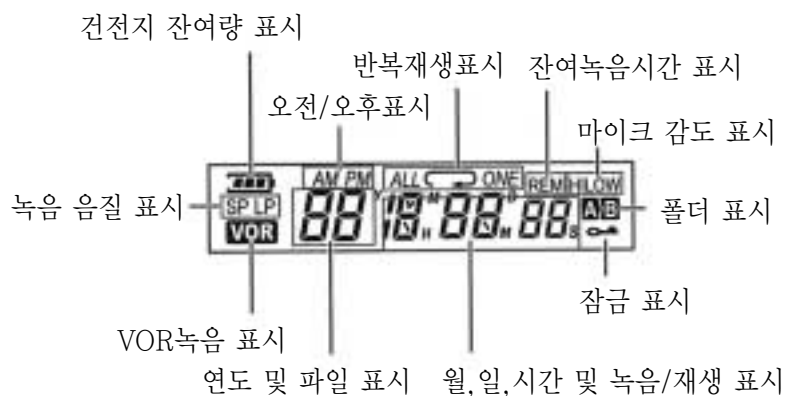
좌 측



우 측

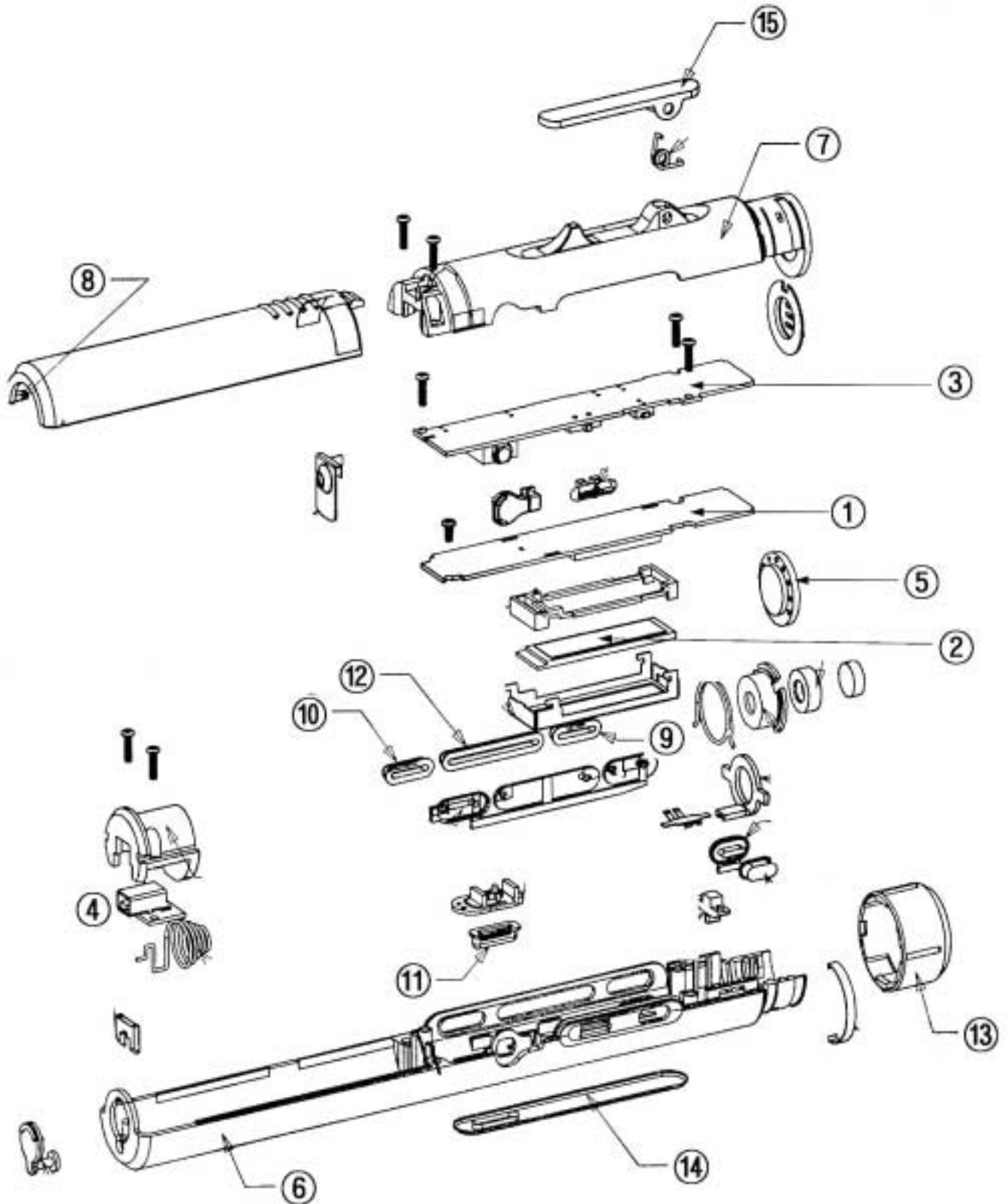


### 액정 표시부



8-2. 기구전개도 및 자재 LIST

SVR-P750 분해도



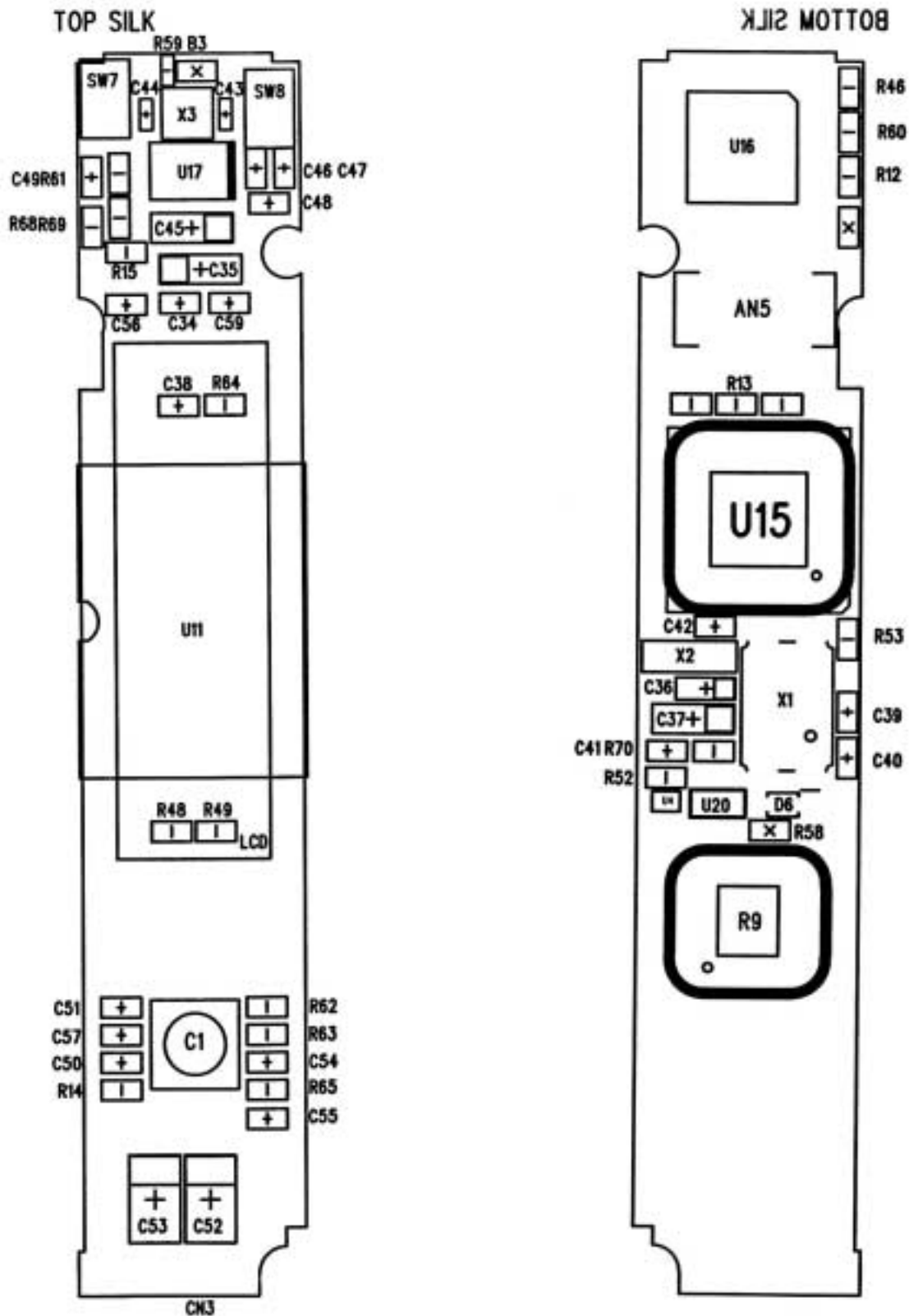
## 8-2. 자재 LIST

## SVR-P750 자재 목록

NO	CODE-NO	품 명	규 격
1	AH92-01578A	ASS'Y-PCB:DIGITAL	DIGITAL,SVR-P750
2	AH07-00078A	DISPLAY-LCD	OTC-2400(TN),SVR-P750,
3	AH92-01579A	ASS'Y-PCB:AUDIO	AUDIO,SVR-P750
4	AH92-01580A	ASS'Y-PCB:USB	USB,SVR-P750
5	AH59-00035S	SPEAKER	13mm,32 ohm,DS1332D1,
6	AH64-01510J	CABINET-FRONT	ABS,SVR-P750,
7	AH64-01510K	CABINET-BACK	ABS,SVR-P750,
8	AH64-01510L	COVER-BATTERY	ABS,SVR-P750,
8	AH63-00590A	COVER-BATTERY "CN" CHINA	ABS,SVR-P750,
9	AH64-02031A	KNOB-PLAY	ABS(CHROMIUM,),SVR-P750,
10	AH64-02032A	KNOB-MODE	ABS(CHROMIUM,),SVR-P750,
11	AH64-02033A	KNOB-REC	ABS(CHROMIUM,),SVR-P750,
12	AH64-02034A	KNOB-REW	ABS(CHROMIUM,),SVR-P750,
13	AH64-02036A	KNOB-VOLUME	ABS,SVR-P750,
14	AH64-02037A	WINDOW-LCD	ACRYL SHEET,SVR-P750,
15	AH61-01134A	CLIP	SUS(CHROMIUM,),SVR-P750,

8-3. PCB 부품도

DIGITAL PCB

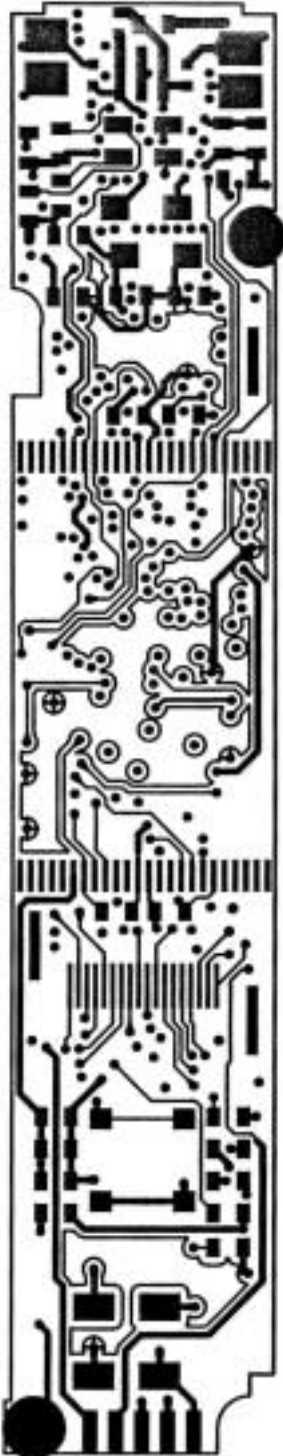


부품면

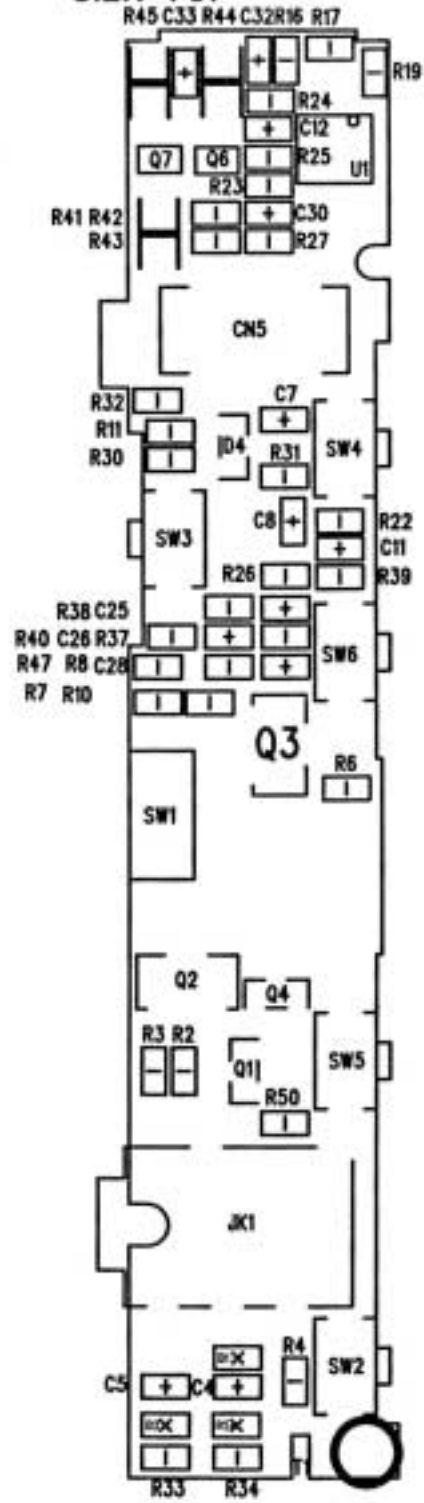
8-3. PCB 부품도

ANALOG PCB

TOP-SIDE LAYER 1/6



SILK TOP



동박면

## 8-4. 회로물 자재 LIST

## SVR-P750 자재 목록

NO	CODE-NO	품 명	규 격
1	AH81-00727A	JACK-H/P	BLACK,HSJ1691-019010,HOSIDEN
2	AH64-01510H	FRONT ASSY	ABS,SVR-P750,
3	AH64-02030A	KNOB-ERASE	ABS(CHROMIUM,),SVR-P750,
4	AH64-02035A	KNOB-SLIDE	ABS(CHROMIUM,),SVR-P750,
5	AH81-00729A	SWITCH-VOLUME	SUS,SVR-P750,

## SVR-P750 부속품

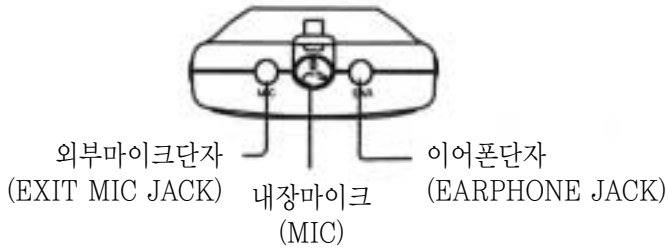
NO	CODE-NO	품 명	규 격
1	AH39-00420A	USB-CABLE	TCX6300-110101,HOSIDEN
2	AH80-00037A	CD-SOFTWARE;	CD-SOFTWARE;
3	AH59-00035Q	EARPHONE	Ø 2.5,MONO,924m,SVR-P750
4	AH61-01132A	NECKLACE STRAP;	NECKLACE STRAP;
5	AH39-00424A	LINE-OUT CABLE;	LINE-OUT CABLE;
6	AH68-01112A	MANUAL-USER(ENG/KOREAN)	SVR-P750/KOREAN,SAMSUNG
7	AH68-01194A	MANUAL-USER(ENG/CHINA)	SVR-P750
8	AH68-01189A	MANUAL-USER(ENG/HONGKONG)	SVR-P750
9	AH68-01109A	MANUAL-USER(ENG/SPANISH)	SVR-P750



9.SVR-N400A/N200

9-1. 각부의 명칭

윗 면



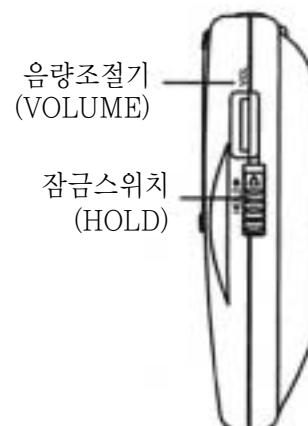
앞 면



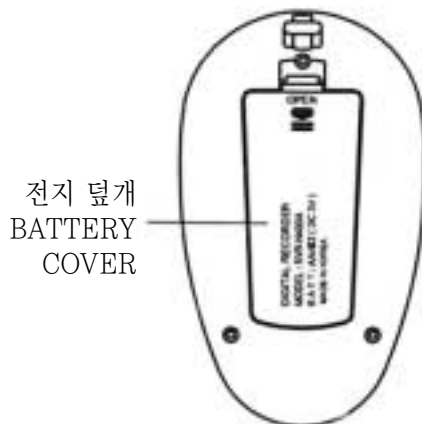
좌 측



우 측

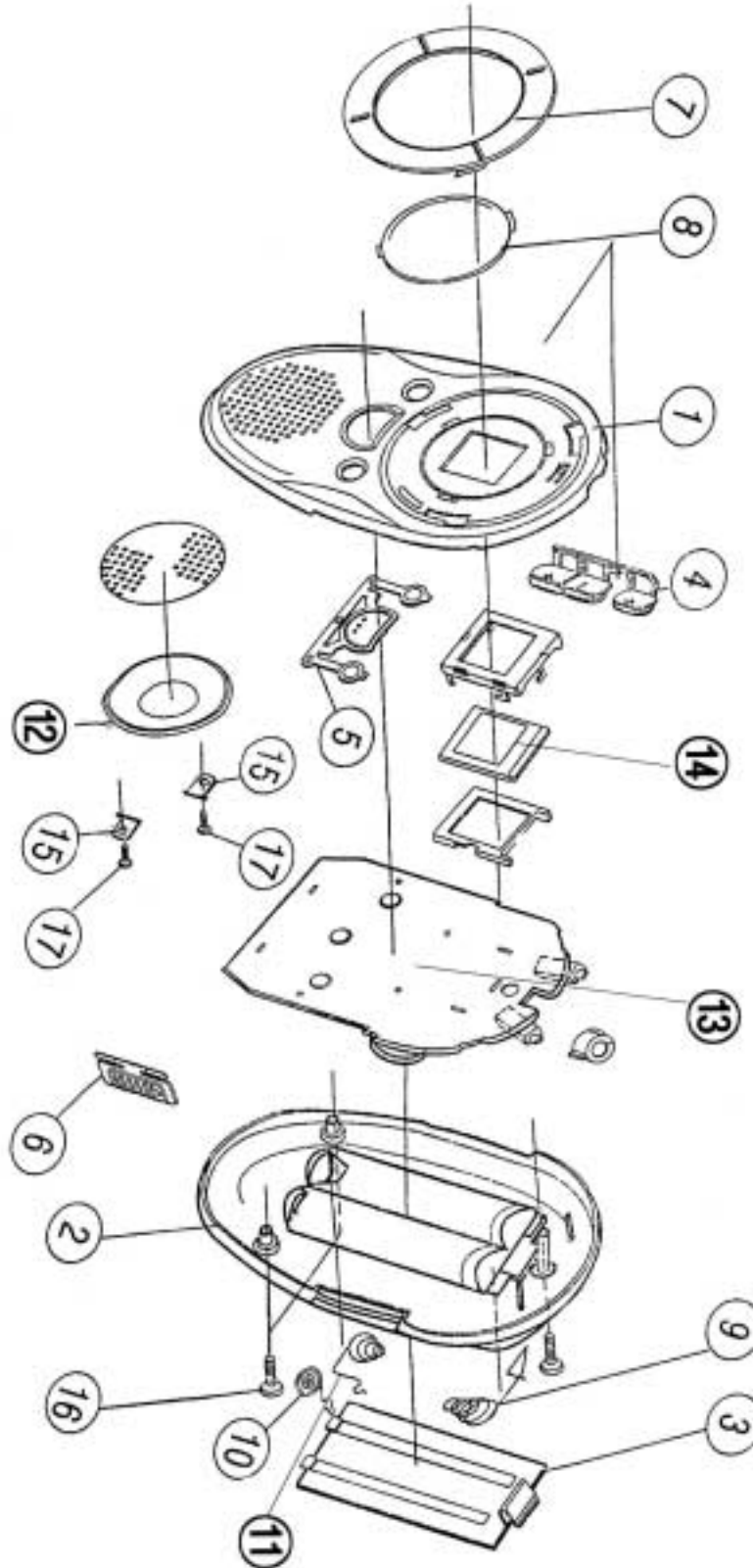


뒷 면



9-2. 기구전개도 및 자재 LIST

SVR-N400A/N200 분해도



## 9-2. 기구전개도 및 자재 LIST

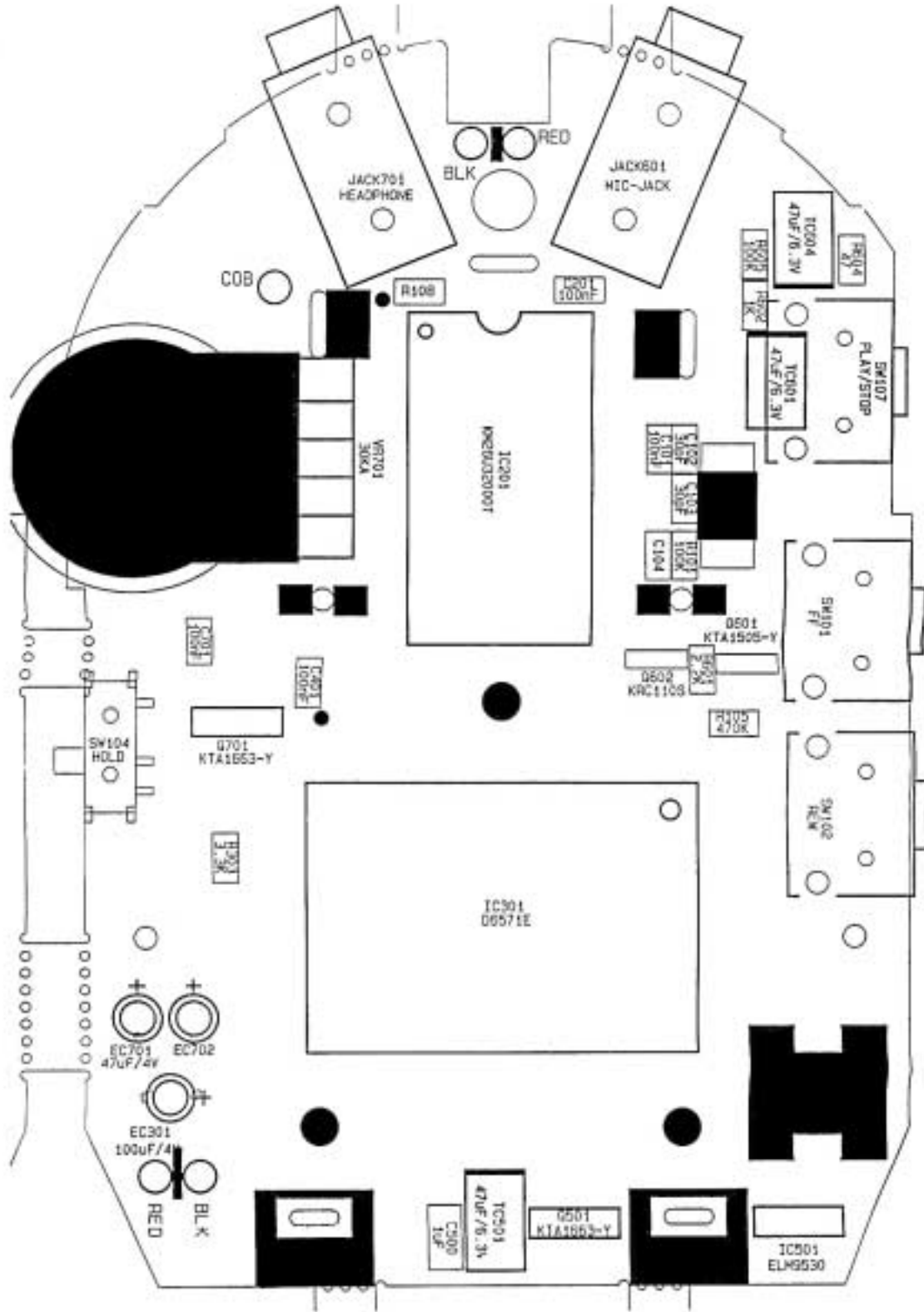
NO	CODE-NO	품 명	규 격	비 고
1	AH64-02138A	CASE-FRONT	N400A	DH81-02776A
1	AH64-02516A	CASE-FRONT	ABS, N200OR	DH81-02520A
1	AH64-02517A	CASE-FRONT	ABS, N200B	DH81-02521A
2	AH64-02139A	CASE-BACK	N400A	DH81-02777A
2	AH64-02519A	CASE-BACK	ABS, N200OR	DH81-02512A
2	AH64-02518A	CASE-BACK	ABS, N200B	DH81-02513A
3	AH63-00478A	COVER-BATTERY	N400A	DH81-02778A
3	AH63-00592A	COVER-BATT	ABS, N200B	DH81-02515A
3	AH63-00591A	COVER-BATT	ABS, N200OR	DH81-02514A
4	AH64-02156A	KNOB-FUNCTION	N400A	DH81-02780A
5	AH64-02157A	KNOB-MAIN	N400A	DH81-02781A
6	AH64-02158A	KNOB-SLIDE	N400A	DH81-02782A
7	AH64-02140A	DECO-TOP	N400A	DH81-02779A
8	AH64-02134A	WINDOW LCD	N400A	DH81-02783A
9	AH61-01209A	SPRING-BATT(+/-)	(+/-)NI-CO	DH81-02527A
10	AH61-01208A	SPRING-BATT(+)	(+)NI-CO	DH81-02528A
11	AH61-01207A	SPRING-BATT(-)	(-)NI-CO	DH81-02529A
12	AH30-00047A	SPEAKER	DS-2308MB	DH81-02509A
13	AH92-01723A	ASSY PCB	N400A	DH90-00788A
13	AH92-01866A	PCB ASSY-MAIN;SVR-N200,	SVR-N200	DH90-00741A
14	AH07-00086A	DISPLAY-LCD	N200 LCD	DH81-02508A
15	AH61-01178A	BRKT-SPEAKER	SUS, N200"	DH81-02530A
16	AH81-00897A	SCREW-TAP	CH 1.4*30	DH81-02531A
17	AH81-00898A	SCREW-TAP	CH 1.4*10.5	DH81-02532A

## SVR-N400A/N200 부속품

NO	CODE-NO	품 명	규 격	비 고
1	AH30-00040A	EARPHONE	φ3.5, MONO	DH90-00302A
2	AH59-01048A	PIN MIC	φ3.5, MONO	DH81-01259A
3	AH81-00725A	TEL ADAPTOR	TA-400	DH81-01045A
4	AH39-00422A	TEL CORD	30Cm	DH81-01046A
5	AH39-00423A	AUDIO CABLE	3.5 PAI	DH81-02581A
6	AH68-01183A	MANUAL-USER(ENG/KOREAN)	N400A/N200	
7	AH68-01184A	MANUAL-USER(ENG/HONGKONG)	N400A/N200	
8	AH68-01171A	MANUAL-USER(ENG/SPANISH)	N400A/N200	

9-3. PCB 부품도

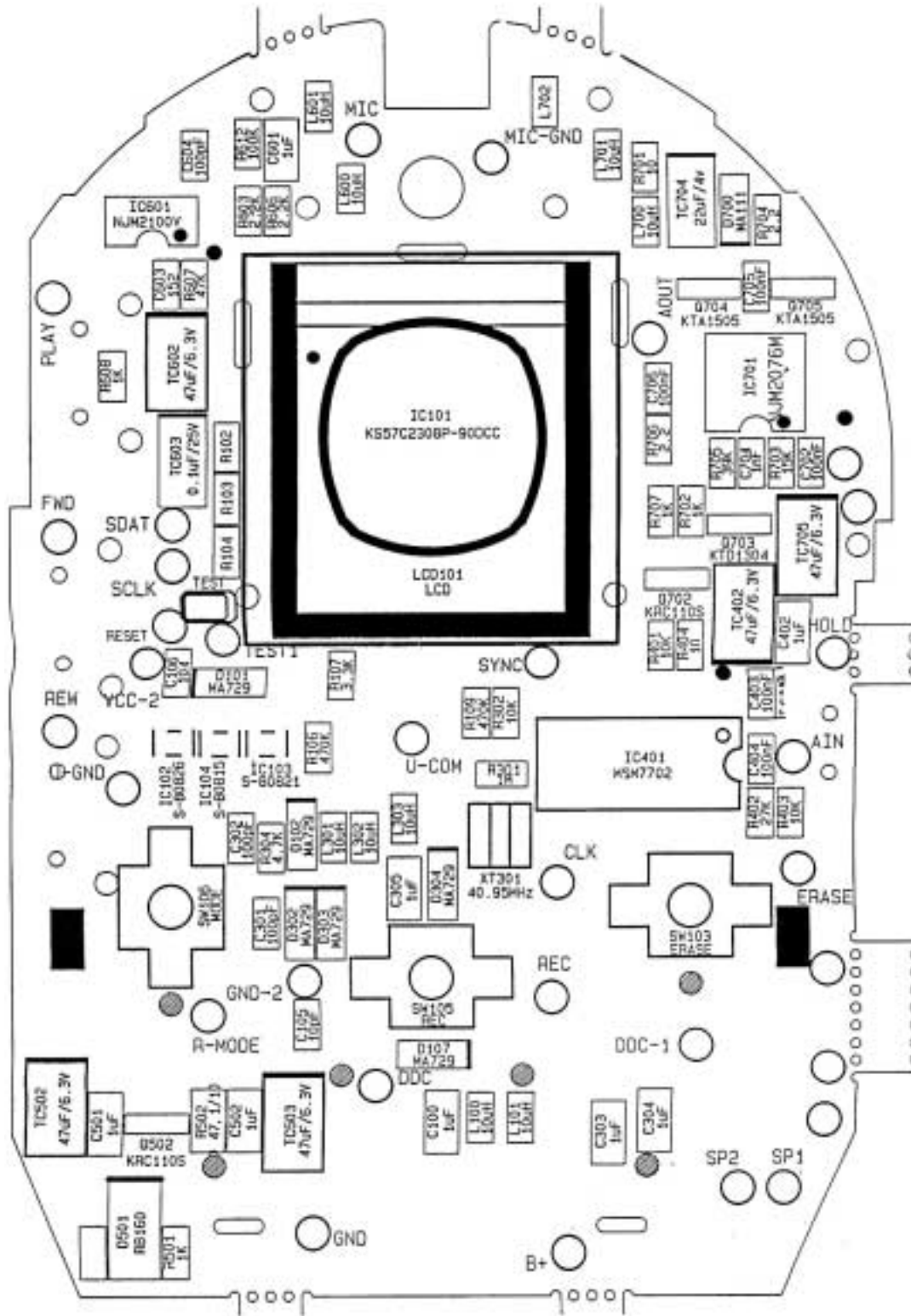
DIGITAL PCB



부품면

9-3. PCB 부품도

ANALOG PCB



동박면

## 9-4. 회로물 자재 LIST

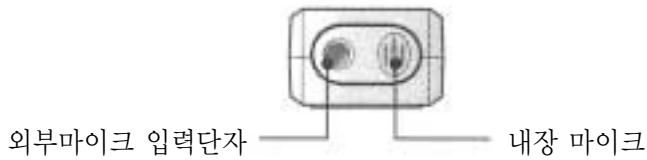
## SVR-N400A/N200 자재 목록

NO	CODE-NO	품 명	규 격	비 고
1	AH81-00847A	JACK H/P	3.5φ MONO	DH81-02510A
2	AH81-00896A	VOLUME	14φ DB0921 VCA30K	DH81-02533A
3	AH81-00866A	SWITCH-TACT	TS3100114A	DH81-02511A
4	AH97-01061A	FRONT ASSY	N400A	

# 10.SVR-240

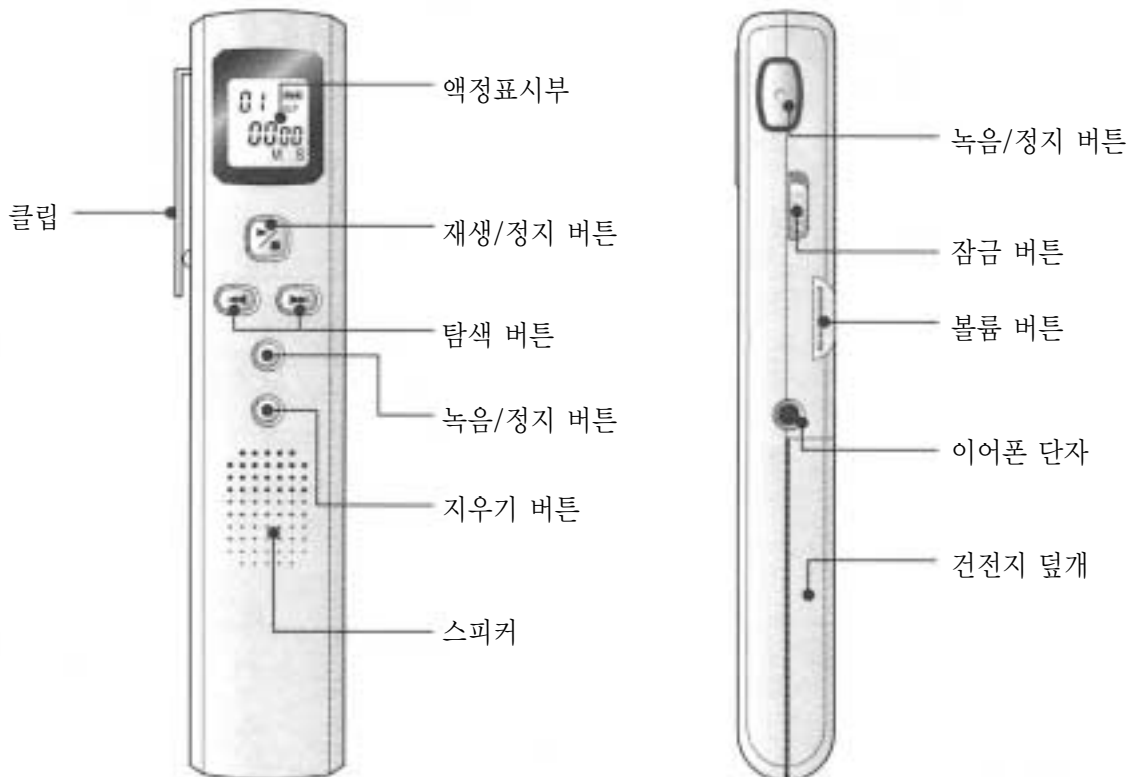
## 10-1. 각부의 명칭

### 윗 면



### 좌 측

### 우 측



## 10-2. 자재 LIST

## SVR-240 자재 목록

NO	CODE-NO	품 명	규 격	비 고
1	AH64-02520A	CABINET-TOP	BLACK,SPRAY,SVR-240B(SAMSUNG)	5115-032-004
2	AH64-02521A	CASE-BOTTOM	BLACK,SPRAY,SVR-240B	5116-032-004
3	AH64-02522A	KNOB-SLIDE	ABS,L/GRAY,VR-400	5131-032-001
4	AH64-02523A	KNOB-FUNCTION	ABS,GOLD,VR-400	5131-032-002
5	AH64-02524A	KNOB-REC	ABS,GOLD,VR-400	5131-032-003
6	AH64-02526A	KNOB-PLAY CAP	ABS,CHROMIUM,VR-400	5132-032-001
7	AH64-02527A	KNOB-FF CAP	ABS,CHROMIUM,VR-400	5132-032-002
8	AH64-02528A	KNOB-MODE CAP	ABS,CHROMIUM,VR-400	5132-032-003
9	AH64-02529A	KNOB-REW CAP	ABS,CHROMIUM,VR-400	5132-032-005
10	AH64-02530A	KNOB-ERA CAP	ABS,CHROMIUM,VR-400	5132-032-006
11	AH64-02525A	KNOB-REC CAP	ABS,CHROMIUM,,RED INKING,SVR	5132-032-030
12	AH61-01378A	SPRING-BATT(+)	SWP $\phi$ 0.5,Au-P,VR-400	5361-032-001
13	AH61-01379A	SPRING-BATT(-)	SWP $\phi$ 0.5,Au-P,VR-400	5361-032-002
14	AH61-01380A	SPRING-BATT(+,-)	SWP $\phi$ 0.5,Au-P,VR-400	5361-032-003
15	AH64-02531A	WINDOW-LCD	ACRYL SHEET,1.0T,(SAMSUNG),SVR-24	5514-032-005
16	AH81-01103A	SCREW	TAP;WH 1.7 * 3.5 FZN	5618-317-035
17	AH81-01104A	SCREW	SCREW-M;CH 1.4*2.2 FZB	5619-214-022
18	AH81-01105A	SCREW	SCREW-TAP;CH 1.7 * 11.5 FZN	5629-617-115
20	AH97-01144A	FRONT ASSY	FRONT+SPEAKER+KNOB SVR-240	
21	AH92-01867A	PCB ASSY	MAIN AUDIO SVR-240	
22	AH92-01868A	PCB ASSY	DIGITAL SVR-240	



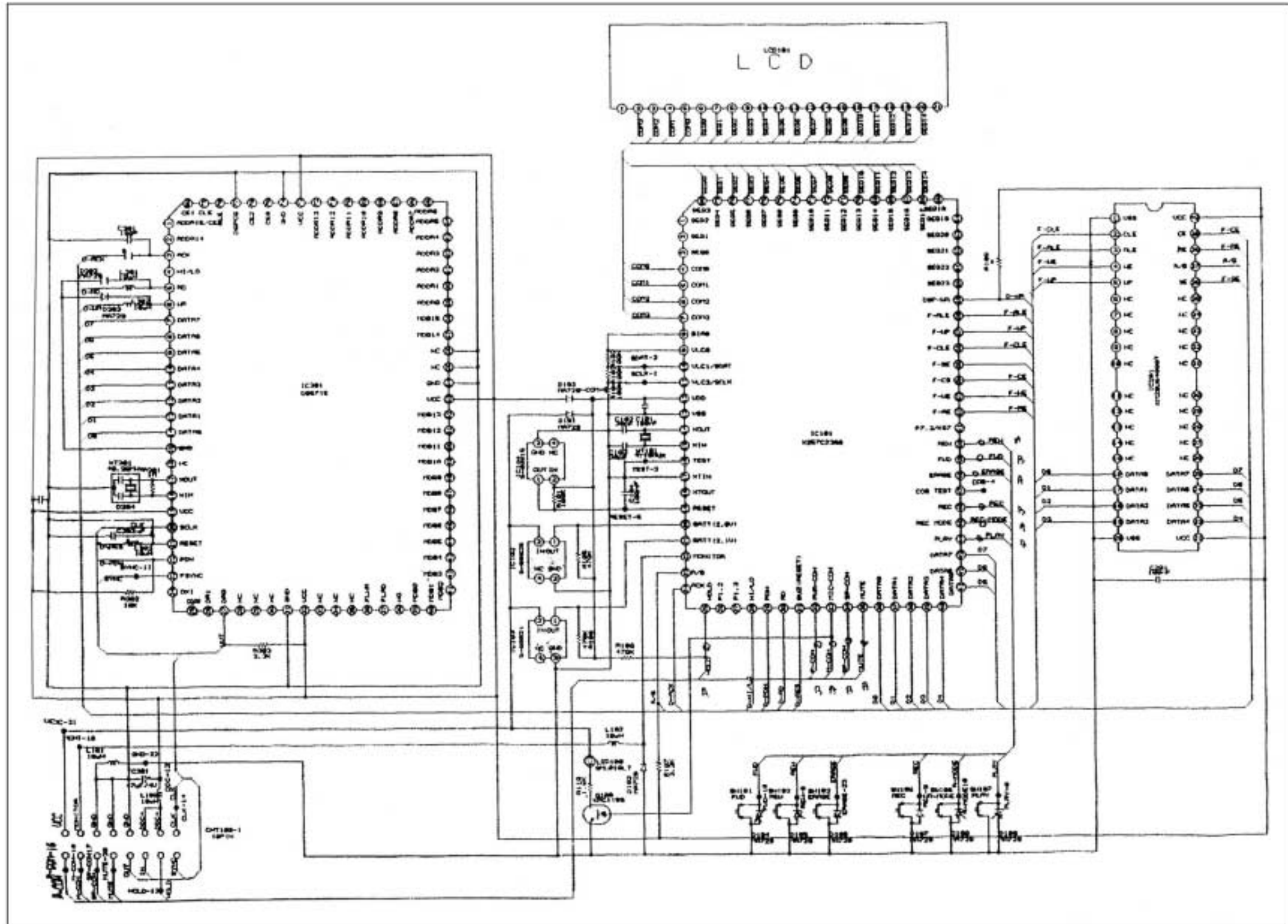
## 10-4. 회로물 자재 LIST

### SVR-240 자재 목록

NO	CODE-NO	품 명	규 격	비 고
23	AH30-00040A	EARPHONE	φ3.5, MONO	DH90-00302A
24	AH59-01084A	PIN MIC	φ3.5, MONO	DH81-01259A
25	AH81-00725A	TEL ADAPTOR	TA-400	DH81-01045A
26	AH39-00422A	TEL CORD	30Cm	DH81-01046A
27	AH39-00423A	AUDIO CABLE	3.5 STEREO	DH81-02581A

10-5. 회로도

회로도 (Digital)



10-5. 회로도

회로도 (Analog)

