



Cordless Telephone SP-R5250

SERVICE *Manual*

Cordless Telephone

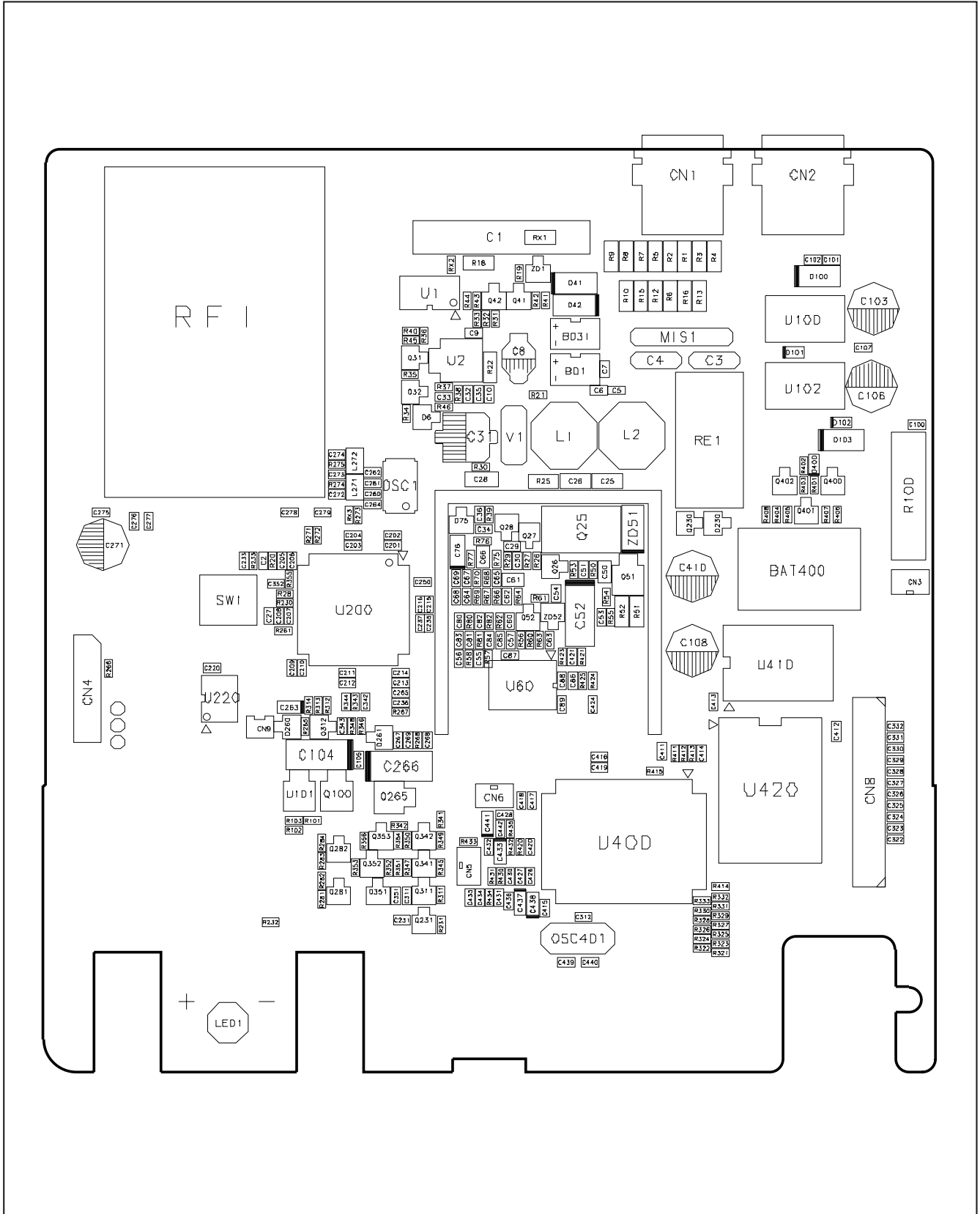


CONTENTS

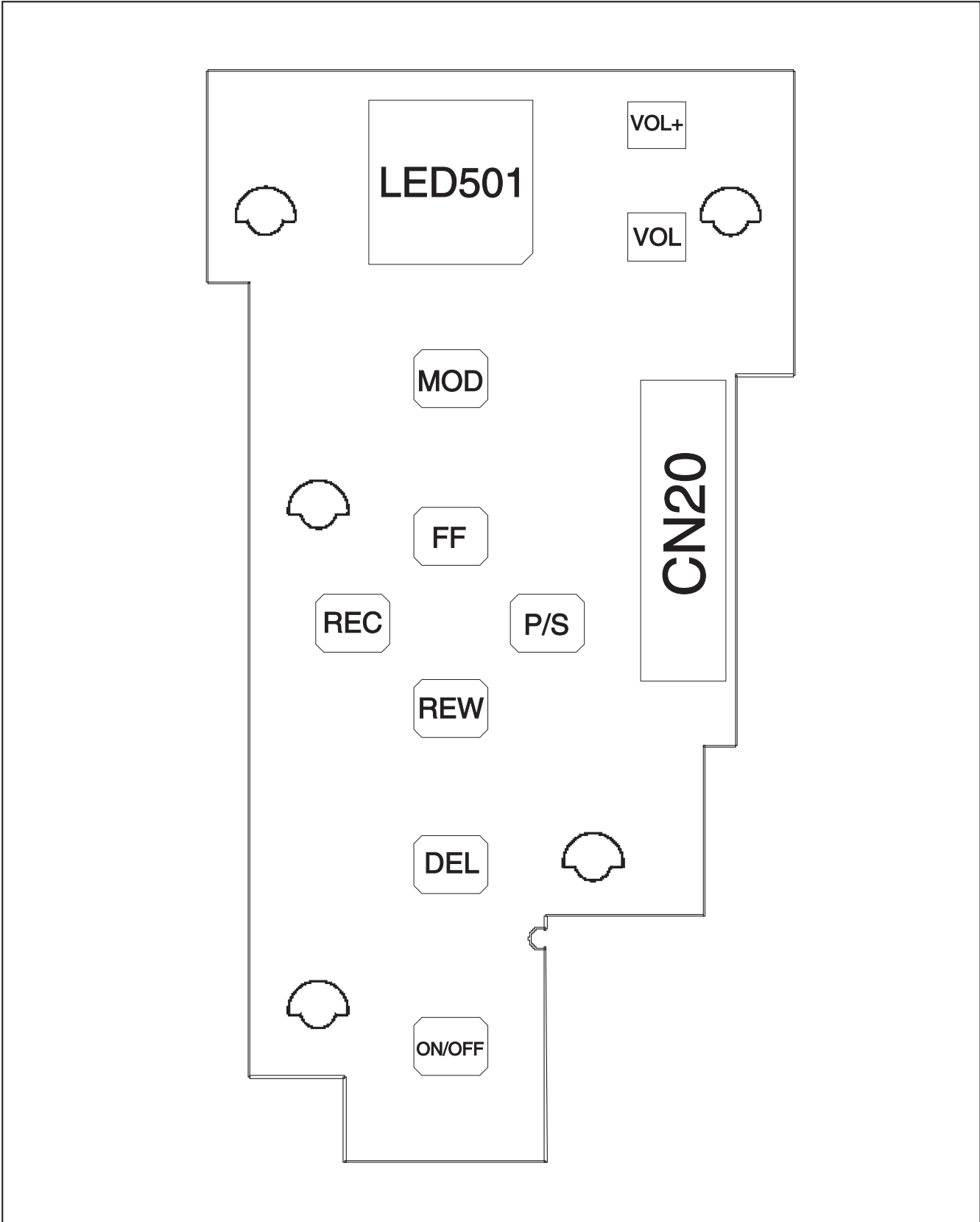
1. PCB Views
2. Electrical Parts List
3. Exploded Views and Parts List
4. Block Diagram
5. Schematic Diagrams

1. PCB Views

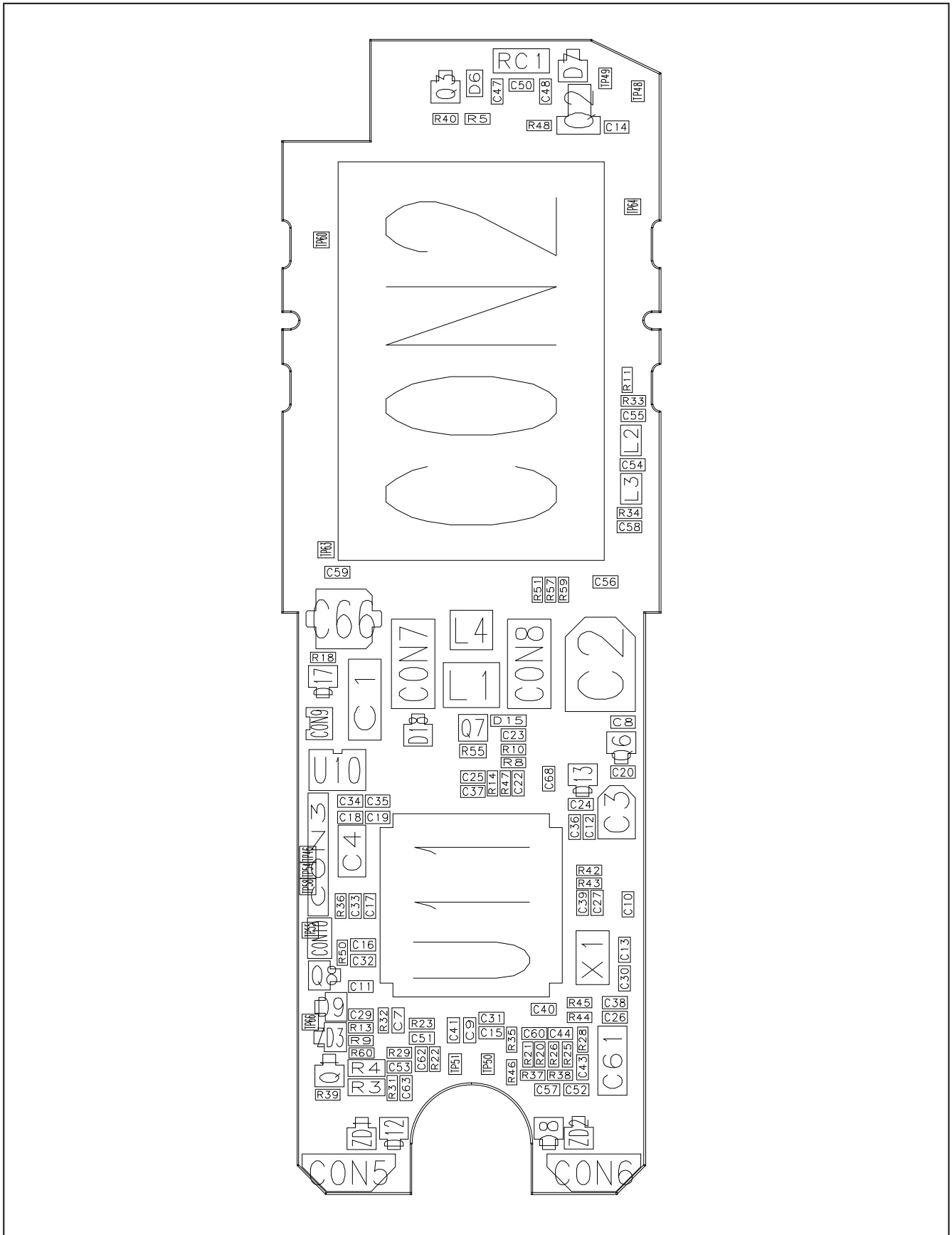
1. Base View



2. Base Key View



3. Remote View



2. Electrical Parts List

1. Base Logic Parts List

Location No.	Description	SEC Code	Remark
D101	DIODE-SWITCHING MCL4148, 100 V, 200 mA, LL-34, TP	0401-001052	
D102	DIODE-SWITCHING MCL4148, 100 V, 200 mA, LL-34, TP	0401-001052	
D400	DIODE-SWITCHING MCL4148, 100 V, 200 mA, LL-34, TP	0401-001052	
D100	DIODE-RECTIFIER 1SR154-400, 400 V, 1A, PSM	0402-000309	
D103	DIODE-RECTIFIER 1SR154-400, 400 V, 1A, PSM	0402-000309	
BD1	DIODE-BRIDGE S1ZB60, 600 V, 0.5A, SOP-4	0402-000318	
ZD1	DIODE-ZENER BZX84C12L, 12 V, 5 %, 225 mW, SOT-23	0403-001047	
ZD52	DIODE-ZENER BZX84C12L, 12 V, 5 %, 225 mW, SOT-23	0403-001047	
ZD51	DIODE-ZENER 1SMB5927B, 12 V, 5 %, 3 W, CASE403A	0403-001085	
D260	DIODE-SCHOTTKY BAS4004, 40 V, 1A, SOT-23, TP	0404-000116	
D261	DIODE-SCHOTTKY BAS4004, 40 V, 1A, SOT-23, TP	0404-000116	
Q281, Q282	TR-SMALL SIGNAL 2SC2812, NPN, 200 mW, SOT-23	0501-000338	
Q311	TR-SMALL SIGNAL 2SC2812, NPN, 200 mW, SOT-23	0501-000338	
Q312	TR-SMALL SIGNAL 2SC2812, NPN, 200 mW, SOT-23	0501-000338	
Q341	TR-SMALL SIGNAL 2SC2812, NPN, 200 mW, SOT-23	0501-000338	
Q342	TR-SMALL SIGNAL 2SC2812, NPN, 200 mW, SOT-23	0501-000338	
Q351	TR-SMALL SIGNAL 2SC2812, NPN, 200 mW, SOT-23	0501-000338	
Q352	TR-SMALL SIGNAL 2SC2812, NPN, 200 mW, SOT-23	0501-000338	
Q353	TR-SMALL SIGNAL 2SC2812, NPN, 200 mW, SOT-23	0501-000338	
Q401	TR-SMALL SIGNAL 2SC2812, NPN, 200 mW, SOT-23	0501-000338	
Q402	TR-SMALL SIGNAL 2SC2812, NPN, 200 mW, SOT-23	0501-000338	
Q231	TR-SMALL SIGNAL MMBT2222A, NPN, 225 mW, SOT-23	0501-000457	
Q28	TR-SMALL SIGNAL MMBT2222A, NPN, 225 mW, SOT-233	0501-000457	
Q52	TR-SMALL SIGNAL MMBT2222A, NPN, 225 mW, SOT-23	0501-000457	
Q400	TR-SMALL SIGNAL MMBT2907A, PNP, 225 mW, SOT-23	0501-000462	
Q26	TR-SMALL SIGNAL MMBTA92, PNP, 225 mW, SOT-23	0501-000481	
Q51	TR-SMALL SIGNAL 2SD999-CK, NPN, 2 W, SOT-89	0501-000526	
Q100	TR-POWER 2SB798, PNP, 2 W, SOT-89, TP, 135-27	0502-000479	
Q265	TR-POWER 2SB798, PNP, 2 W, SOT-89, TP, 135-27	0502-000479	
Q25	TR-POWER KSH350, PNP, -300 V, -300 V, -0.75A,	0502-001034	
Q27	TR-POWER MMSTA06, NPN, -, SOT-23, TP, 100-	0502-001053	
LED1	LED ROUND, SUPER GRN, 5 mm, 570 nm	0601-001243	
U1	PHOTO-COUPLER TR, 300-600 %, 170 mW, SOP-4, ST	0604-000138	
U60	IC-ANALOG SWITCH GD4066BD, BILATERAL CMOS	1001-000106	
U220	IC-EEPROM 24C08, 1024 X 8BIT, SOP, 8P, 150MIL, -, 2.5 V	1103-001165	

Location No.	Description	SEC Code	Remark
U200	IC-MICRO COMPUTER-SPR5250, PMB5725V1, 523	GG09-00003A	
U410	IC-AUDIO RAM 44C4100, 4M x 4BIT, SOJ, 24P, 300MIL	1109-001073	
U420	IC MASK ROM-SPR5250;KF53Q4Z-1T. SOP	GG11-00001A	
U100	IC-NEGA.FIXED REG. 78M05, DPAK, 3P, -, PLASTIC	1203-000370	
U102	IC-NEGA.FIXED REG. 78M05, DPAK, 3P, -, PLASTIC	1203-000370	
U101	IC-POSI.ADJUST REG. 5237, TO-92L, 3P, -, PLASTIC	1203-000422	
R100	R-METAL OXIDE 47 ohm, 2 %, 1 W, AA, TP, 4.3 x 12 mm	2003-000309	
R1	R-CHIP 0 ohm, 5 %, 1/8 W, DA, TP, 3216	2007-000033	
R12	R-CHIP 0 ohm, 5 %, 1/8 W, DA, TP, 3216	2007-000033	
R13	R-CHIP 0 ohm, 5 %, 1/8 W, DA, TP, 3216	2007-000033	
R15	R-CHIP 0 ohm, 5 %, 1/8 W, DA, TP, 3216	2007-000033	
R2	R-CHIP 0 ohm, 5 %, 1/8 W, DA, TP, 3216	2007-000033	
R3	R-CHIP 0 ohm, 5 %, 1/8 W, DA, TP, 3216	2007-000033	
R9	R-CHIP 0 ohm, 5 %, 1/8 W, DA, TP, 3216	2007-000033	
C5	R-CHIP 0 ohm, 5 %, 1/16 W, DA, TP, 1608	2007-000070	
R21	R-CHIP 0 ohm, 5 %, 1/16 W, DA, TP, 1608	2007-000070	
R321	R-CHIP 0 ohm, 5 %, 1/16 W, DA, TP, 1608	2007-000070	
R322	R-CHIP 0 ohm, 5 %, 1/16 W, DA, TP, 1608	2007-000070	
R330	R-CHIP 0 ohm, 5 %, 1/16 W, DA, TP, 1608	2007-000070	
R331	R-CHIP 0 ohm, 5 %, 1/16 W, DA, TP, 1608	2007-000070	
R40	R-CHIP 0 ohm, 5 %, 1/16 W, DA, TP, 1608	2007-000070	
R412	R-CHIP 22 ohm, 5 %, 1/16 W, DA, TP, 1608	2007-000071	
R413	R-CHIP 22 ohm, 5 %, 1/16 W, DA, TP, 1608	2007-000071	
R101	R-CHIP 220 ohm, 5 %, 1/16 W, DA, TP, 1608	2007-000075	
R53	R-CHIP 220 ohm, 5 %, 1/16 W, DA, TP, 1608	2007-000075	
R232	R-CHIP 470 ohm, 5 %, 1/16 W, DA, TP, 1608	2007-000077	
R261	R-CHIP 1 kohm, 5 %, 1/16 W, DA, TP, 1608	2007-000078	
R267	R-CHIP 1 kohm, 5 %, 1/16 W, DA, TP, 1608	2007-000078	
R314	R-CHIP 1 kohm, 5 %, 1/16 W, DA, TP, 1608	2007-000078	
R271	R-CHIP 1.8 kohm, 5 %, 1/16 W, DA, TP, 1608	2007-000079	
R272	R-CHIP 1.8 kohm, 5 %, 1/16 W, DA, TP, 1608	2007-000079	
R347	R-CHIP 3.3 kohm, 5 %, 1/16 W, DA, TP, 1608	2007-000082	
R350	R-CHIP 3.3 kohm, 5 %, 1/16 W, DA, TP, 1608	2007-000082	
R407	R-CHIP 3.3 kohm, 5 %, 1/16 W, DA, TP, 1608	2007-000082	
R102	R-CHIP 4.7 kohm, 5 %, 1/16 W, DA, TP, 1608	2007-000084	
R346	R-CHIP 4.7 kohm, 5 %, 1/16 W, DA, TP, 1608	2007-000084	

Location No.	Description	SEC Code	Remark
R348	R-CHIP 4.7 kohm, 5 %, 1/16 W, DA, TP, 1608	2007-000084	
R353	R-CHIP 4.7 kohm, 5 %, 1/16 W, DA, TP, 1608	2007-000084	
R355	R-CHIP 4.7 kohm, 5 %, 1/16 W, DA, TP, 1608	2007-000084	
R414	R-CHIP 4.7 kohm, 5 %, 1/16 W, DA, TP, 1608	2007-000084	
R82	R-CHIP 4.7 kohm, 5 %, 1/16 W, DA, TP, 1608	2007-000084	
R284	R-CHIP 5.6 kohm, 5 %, 1/16 W, DA, TP, 1608	2007-000086	
R401	R-CHIP 5.6 kohm, 5 %, 1/16 W, DA, TP, 1608	2007-000086	
R405	R-CHIP 5.6 kohm, 5 %, 1/16 W, DA, TP, 1608	2007-000086	
R63	R-CHIP 5.6 kohm, 5 %, 1/16 W, DA, TP, 1608	2007-000086	
R432	R-CHIP 6.8 kohm, 5 %, 1/16 W, DA, TP, 1608	2007-000087	
R433	R-CHIP 6.8 kohm, 5 %, 1/16 W, DA, TP, 1608	2007-000087	
R434	R-CHIP 6.8 kohm, 5 %, 1/16 W, DA, TP, 1608	2007-000087	
R19	R-CHIP 10 kohm, 5 %, 1/16 W, DA, TP, 1608	2007-000090	
R231	R-CHIP 10 kohm, 5 %, 1/16 W, DA, TP, 1608	2007-000090	
R233	R-CHIP 10 kohm, 5 %, 1/16 W, DA, TP, 1608	2007-000090	
R28	R-CHIP 10 kohm, 5 %, 1/16 W, DA, TP, 1608	2007-000090	
R311	R-CHIP 10 kohm, 5 %, 1/16 W, DA, TP, 1608	2007-000090	
R312	R-CHIP 10 kohm, 5 %, 1/16 W, DA, TP, 1608	2007-000090	
R313	R-CHIP 10 kohm, 5 %, 1/16 W, DA, TP, 1608	2007-000090	
R332	R-CHIP 10 kohm, 5 %, 1/16 W, DA, TP, 1608	2007-000090	
R333	R-CHIP 10 kohm, 5 %, 1/16 W, DA, TP, 1608	2007-000090	
R351	R-CHIP 10 kohm, 5 %, 1/16 W, DA, TP, 1608	2007-000090	
R352	R-CHIP 10 kohm, 5 %, 1/16 W, DA, TP, 1608	2007-000090	
R356	R-CHIP 10 kohm, 5 %, 1/16 W, DA, TP, 1608	2007-000090	
R421	R-CHIP 10 kohm, 5 %, 1/16 W, DA, TP, 1608	2007-000090	
R423	R-CHIP 10 kohm, 5 %, 1/16 W, DA, TP, 1608	2007-000090	
R424	R-CHIP 10 kohm, 5 %, 1/16 W, DA, TP, 1608	2007-000090	
R425	R-CHIP 10 kohm, 5 %, 1/16 W, DA, TP, 1608	2007-000090	
R431	R-CHIP 10 kohm, 5 %, 1/16 W, DA, TP, 1608	2007-000090	
R55	R-CHIP 10 kohm, 5 %, 1/16 W, DA, TP, 1608	2007-000090	
R282	R-CHIP 12 kohm, 5 %, 1/16 W, DA, TP, 1608	2007-000091	
R404	R-CHIP 12 kohm, 5 %, 1/16 W, DA, TP, 1608	2007-000091	
R66	R-CHIP 12 kohm, 5 %, 1/16 W, DA, TP, 1608	2007-000091	
R80	R-CHIP 12 kohm, 5 %, 1/16 W, DA, TP, 1608	2007-000091	
R403	R-CHIP 15 kohm, 5 %, 1/16 W, DA, TP, 1608	2007-000092	
R58	R-CHIP 15 kohm, 5 %, 1/16 W, DA, TP, 1608	2007-000092	

Location No.	Description	SEC Code	Remark
R64	R-CHIP 15 kohm, 5 %, 1/16 W, DA, TP, 1608	2007-000092	
RX2	R-CHIP 15 kohm, 5 %, 1/16 W, DA, TP, 1608	2007-000092	
R54	R-CHIP 20 kohm, 5 %, 1/16 W, DA, TP, 1608	2007-000093	
R61	R-CHIP 22 kohm, 5 %, 1/16 W, DA, TP, 1608	2007-000094	
R20	R-CHIP 30 kohm, 5 %, 1/16 W, DA, TP, 1608	2007-000096	
R408	R-CHIP 30 kohm, 5 %, 1/16 W, DA, TP, 1608	2007-000096	
R354	R-CHIP 47 kohm, 5 %, 1/16 W, DA, TP, 1608	2007-000097	
R415	R-CHIP 47 kohm, 5 %, 1/16 W, DA, TP, 1608	2007-000097	
R27	R-CHIP 56 kohm, 5 %, 1/16 W, DA, TP, 1608	2007-000098	
R56	R-CHIP 56 kohm, 5 %, 1/16 W, DA, TP, 1608	2007-000098	
R281	R-CHIP 100 kohm, 5 %, 1/16 W, DA, TP, 1608	2007-000102	
R33	R-CHIP 100 kohm, 5 %, 1/16 W, DA, TP, 1608	2007-000102	
R81	R-CHIP 100 kohm, 5 %, 1/16 W, DA, TP, 1608	2007-000102	
R402	R-CHIP 150 kohm, 5 %, 1/16 W, DA, TP, 1608	2007-000104	
R420	R-CHIP 150 kohm, 5 %, 1/16 W, DA, TP, 1608	2007-000104	
R430	R-CHIP 150 kohm, 5 %, 1/16 W, DA, TP, 1608	2007-000104	
R32	R-CHIP 1 Mohm, 5 %, 1/16 W, DA, TP, 1608	2007-000109	
R29	R-CHIP 120 ohm, 5 %, 1/16 W, DA, TP, 1608	2007-000116	
R60	R-CHIP 120 ohm, 5 %, 1/16 W, DA, TP, 1608	2007-000116	
R273	R-CHIP 390 ohm, 5 %, 1/16 W, DA, TP, 1608	2007-000118	
R274	R-CHIP 390 ohm, 5 %, 1/16 W, DA, TP, 1608	2007-000118	
R275	R-CHIP 390 ohm, 5 %, 1/16 W, DA, TP, 1608	2007-000118	
R323	R-CHIP 680 ohm, 5 %, 1/16 W, DA, TP, 1608	2007-000120	
R324	R-CHIP 680 ohm, 5 %, 1/16 W, DA, TP, 1608	2007-000120	
R325	R-CHIP 680 ohm, 5 %, 1/16 W, DA, TP, 1608	2007-000120	
R326	R-CHIP 680 ohm, 5 %, 1/16 W, DA, TP, 1608	2007-000120	
R327	R-CHIP 680 ohm, 5 %, 1/16 W, DA, TP, 1608	2007-000120	
R328	R-CHIP 680 ohm, 5 %, 1/16 W, DA, TP, 1608	2007-000120	
R329	R-CHIP 680 ohm, 5 %, 1/16 W, DA, TP, 1608	2007-000120	
R50	R-CHIP 820 ohm, 5 %, 1/16 W, DA, TP, 1608	2007-000121	
R30	R-CHIP 1.2 kohm, 5 %, 1/16 W, DA, TP, 1608	2007-000122	
R283	R-CHIP 2.2 kohm, 5 %, 1/16 W, DA, TP, 1608	2007-000124	
R341	R-CHIP 2.2 kohm, 5 %, 1/16 W, DA, TP, 1608	2007-000124	
R342	R-CHIP 2.2 kohm, 5 %, 1/16 W, DA, TP, 1608	2007-000124	
R62	R-CHIP 27 kohm, 5 %, 1/16 W, DA, TP, 1608	2007-000129	
R26	R-CHIP 330 kohm, 5 %, 1/16 W, DA, TP, 1608	2007-000133	

Location No.	Description	SEC Code	Remark
R435	R-CHIP 10 ohm, 5 %, 1/16 W, DA, TP, 1608	2007-000309	
R67	R-CHIP 18 kohm, 5 %, 1/16 W, DA, TP, 1608	2007-000458	
R68	R-CHIP 18 kohm, 5 %, 1/16 W, DA, TP, 1608	2007-000458	
R103	R-CHIP 2.4 kohm, 5 %, 1/16 W, DA, TP, 1608	2007-000512	
R343	R-CHIP 2.4 kohm, 5 %, 1/16 W, DA, TP, 1608	2007-000512	
R344	R-CHIP 2.4 kohm, 5 %, 1/16 W, DA, TP, 1608	2007-000512	
R69	R-CHIP 0 ohm, 5 %, 1/16 W, DA, TP, 1608	2007-000070	
R70	R-CHIP 0 ohm, 5 %, 1/16 W, DA, TP, 1608	2007-000070	
R268	R-CHIP 300 ohm, 5 %, 1/16 W, DA, TP, 1608	2007-000729	
R18	R-CHIP 30 kohm, 5 %, 1/8 W, DA, TP, 3216	2007-000740	
R345	R-CHIP 36 kohm, 5 %, 1/16 W, DA, TP, 1608	2007-000805	
R349	R-CHIP 36 kohm, 5 %, 1/16 W, DA, TP, 1608	2007-000805	
R265	R-CHIP 36 ohm, 5 %, 1/16 W, DA, TP, 1608	2007-000808	
R51	R-CHIP 39 ohm, 5 %, 1/8 W, DA, TP, 3216	2007-000840	
R52	R-CHIP 39 ohm, 5 %, 1/8 W, DA, TP, 3216	2007-000840	
R39	R-CHIP 43 kohm, 5 %, 1/16 W, DA, TP, 1608	2007-000913	
R411	R-CHIP 68 ohm, 5 %, 1/16 W, DA, TP, 1608	2007-001134	
C3	C-CERAMIC, DISC 470 pF, 20 %, 400 V, Y5P, TP, 6.3X3.0	2201-000560	
C4	C-CERAMIC, DISC 470 pF, 20 %, 400 V, Y5P, TP, 6.3X3.0	2201-000560	
C102	C-CERAMIC, CHIP 100 nF, +80-20 %, 25 V, Y5 V, TP, 1608	2203-000189	
C105	C-CERAMIC, CHIP 100 nF, +80-20 %, 25 V, Y5 V, TP, 1608	2203-000189	
C107	C-CERAMIC, CHIP 100 nF, +80-20 %, 25 V, Y5 V, TP, 1608	2203-000189	
C231	C-CERAMIC, CHIP 100 nF, +80-20 %, 25 V, Y5 V, TP, 1608	2203-000189	
C250	C-CERAMIC, CHIP 100 nF, +80-20 %, 25 V, Y5 V, TP, 1608	2203-000189	
C265	C-CERAMIC, CHIP 100 nF, +80-20 %, 25 V, Y5 V, TP, 1608	2203-000189	
C267	C-CERAMIC, CHIP 100 nF, +80-20 %, 25 V, Y5 V, TP, 1608	2203-000189	
C311	C-CERAMIC, CHIP 100 nF, +80-20 %, 25 V, Y5 V, TP, 1608	2203-000189	
C312	C-CERAMIC, CHIP 100 nF, +80-20 %, 25 V, Y5 V, TP, 1608	2203-000189	
C351	C-CERAMIC, CHIP 100 nF, +80-20 %, 25 V, Y5 V, TP, 1608	2203-000189	
C411	C-CERAMIC, CHIP 100 nF, +80-20 %, 25 V, Y5 V, TP, 1608	2203-000189	
C412	C-CERAMIC, CHIP 100 nF, +80-20 %, 25 V, Y5 V, TP, 1608	2203-000189	
C413	C-CERAMIC, CHIP 100 nF, +80-20 %, 25 V, Y5 V, TP, 1608	2203-000189	
C415	C-CERAMIC, CHIP 100 nF, +80-20 %, 25 V, Y5 V, TP, 1608	2203-000189	
C416	C-CERAMIC, CHIP 100 nF, +80-20 %, 25 V, Y5 V, TP, 1608	2203-000189	
C419	C-CERAMIC, CHIP 100 nF, +80-20 %, 25 V, Y5 V, TP, 1608	2203-000189	
C424	C-CERAMIC, CHIP 100 nF, +80-20 %, 25 V, Y5 V, TP, 1608	2203-000189	

Location No.	Description	SEC Code	Remark
C436	C-CERAMIC, CHIP 100 nF, +80-20 %, 25 V, Y5 V, TP, 1608	2203-000189	
C51	C-CERAMIC, CHIP 100 nF, +80-20 %, 25 V, Y5 V, TP, 1608	2203-000189	
C54	C-CERAMIC, CHIP 100 nF, +80-20 %, 25 V, Y5 V, TP, 1608	2203-000189	
C56	C-CERAMIC, CHIP 100 nF, +80-20 %, 25 V, Y5 V, TP, 1608	2203-000189	
C57	C-CERAMIC, CHIP 100 nF, +80-20 %, 25 V, Y5 V, TP, 1608	2203-000189	
C62	C-CERAMIC, CHIP 100 nF, +80-20 %, 25 V, Y5 V, TP, 1608	2203-000189	
C63	C-CERAMIC, CHIP 100 nF, +80-20 %, 25 V, Y5 V, TP, 1608	2203-000189	
C84	C-CERAMIC, CHIP 100 nF, +80-20 %, 25 V, Y5 V, TP, 1608	2203-000189	
C85	C-CERAMIC, CHIP 100 nF, +80-20 %, 25 V, Y5 V, TP, 1608	2203-000189	
C100	C-CERAMIC, CHIP 10 nF, 10 %, 50 V, X7R, TP, 1608	2203-000257	
C101	C-CERAMIC, CHIP 10 nF, 10 %, 50 V, X7R, TP, 1608	2203-000257	
C202	C-CERAMIC, CHIP 10 nF, 10 %, 50 V, X7R, TP, 1608	2203-000257	
C204	C-CERAMIC, CHIP 10 nF, 10 %, 50 V, X7R, TP, 1608	2203-000257	
C206	C-CERAMIC, CHIP 10 nF, 10 %, 50 V, X7R, TP, 1608	2203-000257	
C208	C-CERAMIC, CHIP 10 nF, 10 %, 50 V, X7R, TP, 1608	2203-000257	
C210	C-CERAMIC, CHIP 10 nF, 10 %, 50 V, X7R, TP, 1608	2203-000257	
C212	C-CERAMIC, CHIP 10 nF, 10 %, 50 V, X7R, TP, 1608	2203-000257	
C214	C-CERAMIC, CHIP 10 nF, 10 %, 50 V, X7R, TP, 1608	2203-000257	
C216	C-CERAMIC, CHIP 10 nF, 10 %, 50 V, X7R, TP, 1608	2203-000257	
C220	C-CERAMIC, CHIP 10 nF, 10 %, 50 V, X7R, TP, 1608	2203-000257	
C233	C-CERAMIC, CHIP 10 nF, 10 %, 50 V, X7R, TP, 1608	2203-000257	
C268	C-CERAMIC, CHIP 10 nF, 10 %, 50 V, X7R, TP, 1608	2203-000257	
C432	C-CERAMIC, CHIP 10 nF, 10 %, 50 V, X7R, TP, 1608	2203-000257	
C434	C-CERAMIC, CHIP 10 nF, 10 %, 50 V, X7R, TP, 1608	2203-000257	
C442	C-CERAMIC, CHIP 10 nF, 10 %, 50 V, X7R, TP, 1608	2203-000257	
C53	C-CERAMIC, CHIP 10 nF, 10 %, 50 V, X7R, TP, 1608	2203-000257	
C65	C-CERAMIC, CHIP 10 nF, 10 %, 50 V, X7R, TP, 1608	2203-000257	
C201	C-CERAMIC, CHIP 10 pF, 0.5pF, 50 V, NPO, TP, 1608	2203-000280	
C203	C-CERAMIC, CHIP 10 pF, 0.5pF, 50 V, NPO, TP, 1608	2203-000280	
C205	C-CERAMIC, CHIP 10 pF, 0.5pF, 50 V, NPO, TP, 1608	2203-000280	
C207	C-CERAMIC, CHIP 10 pF, 0.5pF, 50 V, NPO, TP, 1608	2203-000280	
C209	C-CERAMIC, CHIP 10 pF, 0.5pF, 50 V, NPO, TP, 1608	2203-000280	
C211	C-CERAMIC, CHIP 10 pF, 0.5pF, 50 V, NPO, TP, 1608	2203-000280	
C213	C-CERAMIC, CHIP 10 pF, 0.5pF, 50 V, NPO, TP, 1608	2203-000280	
C215	C-CERAMIC, CHIP 10 pF, 0.5pF, 50 V, NPO, TP, 1608	2203-000280	
C276	C-CERAMIC, CHIP 10 pF, 0.5pF, 50 V, NPO, TP, 1608	2203-000280	

Location No.	Description	SEC Code	Remark
C277	C-CERAMIC, CHIP 10 pF, 0.5pF, 50 V, NPO, TP, 1608	2203-000280	
C278	C-CERAMIC, CHIP 10 pF, 0.5pF, 50 V, NPO, TP, 1608	2203-000280	
C279	C-CERAMIC, CHIP 10 pF, 0.5pF, 50 V, NPO, TP, 1608	2203-000280	
C260	C-CERAMIC, CHIP 10 pF, 5 %, 50 V, NPO, TP, 1608	2203-000280	
C2	C-CERAMIC, CHIP 15 nF, 10 %, 50 V, X7R, TP, 1608	2203-000372	
C27	C-CERAMIC, CHIP 1 nF, 10 %, 50 V, X7R, TP, 1608	2203-000440	
C273	C-CERAMIC, CHIP 2.2 nF, 10 %, 50 V, X7R, TP, 1608	2203-000491	
C342	C-CERAMIC, CHIP 2.2 nF, 10 %, 50 V, X7R, TP, 1608	2203-000491	
C343	C-CERAMIC, CHIP 2.2 nF, 10 %, 50 V, X7R, TP, 1608	2203-000491	
C352	C-CERAMIC, CHIP 2.2 nF, 10 %, 50 V, X7R, TP, 1608	2203-000491	
C414	C-CERAMIC, CHIP 220 pF, 5 %, 50 V, NPO, TP, 1608	2203-000592	
C6	C-CERAMIC, CHIP 22 nF, 10 %, 25 V, X7R, TP, 1608	2203-000604	
C60	C-CERAMIC, CHIP 22 nF, 10 %, 25 V, X7R, TP, 1608	2203-000604	
C439	C-CERAMIC, CHIP 22pF, 2 %, 50 V, NPO, TP, 1608	2203-000624	
C440	C-CERAMIC, CHIP 22pF, 2 %, 50 V, NPO, TP, 1608	2203-000624	
C269	C-CERAMIC, CHIP 27pF, 5 %, 50 V, NPO, TP, 1608	2203-000681	
C61	C-CERAMIC, CHIP 330 nF, +80-20 %, 16 V, Y5 V, TP	2203-000751	
C66	C-CERAMIC, CHIP 330 nF, +80-20 %, 16 V, Y5 V, TP	2203-000751	
C430	C-CERAMIC, CHIP 330 pF, 5 %, 50 V, NPO, TP, 1608	2203-000783	
C82	C-CERAMIC, CHIP 330 pF, 5 %, 50 V, NPO, TP, 1608	2203-000783	
C236	C-CERAMIC, CHIP 33 nF, 10 %, 16 V, X7R, TP, 1608	2203-000799	
C431	C-CERAMIC, CHIP 33 nF, 10 %, 16 V, X7R, TP, 1608	2203-000799	
C7	C-CERAMIC, CHIP 4.7 nF, 10 %, 50 V, X7R, TP, 1608	2203-000888	
C421	C-CERAMIC, CHIP 47 nF, 10 %, 16 V, X7R, TP, 1608	2203-000972	
C55	C-CERAMIC, CHIP 6.8 nF, 10 %, 50 V, X7R, TP, 1608	2203-001103	
C261	C-CERAMIC, CHIP 6.8 pF, 0.25pF, 100 V, NPO, TP, 1608	2203-001109	
C29	C-CERAMIC, CHIP 6.8 pF, 0.25pF, 100 V, NPO, TP, 1608	2203-001109	
C30	C-CERAMIC, CHIP 6.8 pF, 0.25pF, 100 V, NPO, TP, 1608	2203-001109	
C34	C-CERAMIC, CHIP 6.8 pF, 0.25pF, 100 V, NPO, TP, 1608	2203-001109	
C417	C-CERAMIC, CHIP 6.8 pF, 0.25pF, 100 V, NPO, TP, 1608	2203-001109	
C418	C-CERAMIC, CHIP 6.8 pF, 0.25pF, 100 V, NPO, TP, 1608	2203-001109	
C428	C-CERAMIC, CHIP 6.8 pF, 0.25pF, 100 V, NPO, TP, 1608	2203-001109	
C426	C-CERAMIC, CHIP 6.8 pF, 0.25pF, 100 V, NPO, TP, 1608	2203-001109	
C427	C-CERAMIC, CHIP 6.8 pF, 0.25pF, 100 V, NPO, TP, 1608	2203-001109	
C435	C-CERAMIC, CHIP 6.8 pF, 0.25pF, 100 V, NPO, TP, 1608	2203-001109	
C64	C-CERAMIC, CHIP 6.8 pF, 0.25pF, 100 V, NPO, TP, 1608	2203-001109	

Location No.	Description	SEC Code	Remark
C67	C-CERAMIC, CHIP 6.8pF, 0.25 pF, 100 V, NPO, TP, 1608	2203-001109	
C68	C-CERAMIC, CHIP 6.8pF, 0.25 pF, 100 V, NPO, TP, 1608	2203-001109	
C69	C-CERAMIC, CHIP 6.8pF, 0.25 pF, 100 V, NPO, TP, 1608	2203-001109	
C80	C-CERAMIC, CHIP 6.8pF, 0.25 pF, 100 V, NPO, TP, 1608	2203-001109	
C81	C-CERAMIC, CHIP 6.8pF, 0.25 pF, 100 V, NPO, TP, 1608	2203-001109	
C83	C-CERAMIC, CHIP 6.8pF, 0.25 pF, 100 V, NPO, TP, 1608	2203-001109	
C86	C-CERAMIC, CHIP 6.8pF, 0.25 pF, 100 V, NPO, TP, 1608	2203-001109	
C87	C-CERAMIC, CHIP 6.8pF, 0.25 pF, 100 V, NPO, TP, 1608	2203-001109	
C88	C-CERAMIC, CHIP 6.8pF, 0.25 pF, 100 V, NPO, TP, 1608	2203-001109	
C89	C-CERAMIC, CHIP 6.8pF, 0.25 pF, 100 V, NPO, TP, 1608	2203-001109	
C420	C-CERAMIC, CHIP 680 pF, 10 %, 50 V, X7R, TP, 1608	2203-001126	
C235	C-CERAMIC, CHIP 68 nF, 10 %, 16 V, X7R, TP, 1608	2203-001140	
C237	C-CERAMIC, CHIP 68 nF, 10 %, 16 V, X7R, TP, 1608	2203-001140	
C262	C-CERAMIC, CHIP 68 nF, 10 %, 16 V, X7R, TP, 1608	2203-001140	
C272	C-CERAMIC, CHIP 270 pF, 5 %, 50 V, COG, TP, 1608	2203-001408	
C274	C-CERAMIC, CHIP 270 pF, 5 %, 50 V, COG, TP, 1608	2203-001408	
C33	C-CERAMIC, CHIP 100 nF, 10 %, 16 V, X7R, TP, 1608	2203-005148	
C1	C-FILM, MPEF 470 nF, 10 %, 250 V, BK, 20x7x14, 17.5	2305-000583	
C106	C-AL 100 uF, 20 %, 16 V, GP, TP, 6.3x7, 5	2401-000042	
C108	C-AL 100 uF, 20 %, 16 V, GP, TP, 6.3x7, 5	2401-000042	
C103	C-AL 100 uF, 20 %, 25 V, GP, TP, 6.3x7 mm, 2.	2401-000308	
C410	C-AL 220 uF, 20 %, 16 V, GP, TP, 8x11.5, 5	2401-000810	
C104	C-TA, CHIP 100 uF, 10 %, 6.3 V, -, TP, 7343, 7.3mm	2404-000277	
C266	C-TA, CHIP 100 uF, 10 %, 6.3 V, -, TP, 7343, 7.3mm	2404-000277	
C52	C-TA, CHIP 100 uF, 20 %, 16 V, GP, TP, 7343H	2404-001003	
C263	C-TA, CHIP 10 uF, 20 %, 6.3 V, GP, TP, 2012	2404-001064	
C433	C-TA, CHIP 10 uF, 20 %, 6.3 V, GP, TP, 2012	2404-001064	
C437	C-TA, CHIP 10 uF, 20 %, 6.3 V, GP, TP, 2012	2404-001064	
C438	C-TA, CHIP 10 uF, 20 %, 6.3 V, GP, TP, 2012	2404-001064	
C441	C-TA, CHIP 10 uF, 20 %, 6.3 V, GP, TP, 2012	2404-001064	
L1	INDUCTOR-RADIAL 4 mH, 10 %, 9.5x15 mm	2702-001070	
L271	INDUCTOR-SMD 68 uH, 5 %, 2.5x2x1.8 mm	2703-000373	
L272	INDUCTOR-SMD 68 uH, 5 %, 2.5x2x1.8 mm	2703-000373	
OSC1	CRYSTAL-SMD 10.368 MHz, 10 ppm, 28-AB V, 16 pF	2801-003206	
OSC401	CRYSTAL-UNIT 4.096 MHz, 20 PPM, 28-AAA, 20 PF	2801-003776	
SW1	SWITCH-TACT 12 V, 50 mA, 120gf, 6X6X3.5 mm, SPST	3404-000191	

Location No.	Description	SEC Code	Remark
CN3	CONNECTOR-HEADER BOX, 2P, 1R, 2 mm, STRAIGHT	3711-000827	
CN5	CONNECTOR-HEADER BOX, 2P, 1R, 2 mm, STRAIGHT	3711-000827	
CN6	CONNECTOR-HEADER BOX, 2P, 1R, 2 mm, STRAIGHT	3711-000827	
CN8	CONNECTOR-HEADER BOX, 13P, 1R, 2 mm, STRAIGHT	3711-002814	
CN1	JACK-MODULAR 6P/4C, -, AU30U, GRY	3722-000248	
CN2	JACK-MODULAR 6P/4C, -, A uF, GRY	3722-001263	
MIS1	SURGE ABSORBER 300 V, 15 %, 500A	4715-000127	
U400	IC MICRO COMPUTER-SPR5250 SP-R5250, D16000	GG09-00002A	
PCB	PCB-SPR5250 B/L SP-R5250, FR-5, 2, 1.6T, 163X153 mm	GG41-00004A	
BAT400	BATTERY-B/L BATT 4.8 V, 15 mA, CYLINDRICAL	GG43-10016A	
-	NPR-SHIELD CAN SP-R5250, CUZN, T0.3	GG71-00012A	
-	PMO-LED SUPPORT SP-R5250, PBT, BLK	GG72-00019A	

2. Remote Logic Parts List

Location No.	Description	SEC Code	Remark
D15	DIODE-RECTIFIER;MBR0520L, 20 V	0402-001075	
D17	DIODE-SCHOTTKY;BAS4004, 40 V	0404-000116	
D18	DIODE-SCHOTTKY;BAS4004, 40 V	0404-000116	
ZD1	DIODE-TVS;SM12, 13.3V/1 mA	0406-001012	
ZD2	DIODE-TVS;SM12, 13.3V/1 mA	0406-001012	
D12	DIODE-ARRAY;KDS226, 80 V, 300 mA	0407-000122	
D13	DIODE-ARRAY;KDS226, 80 V, 300 mA	0407-000122	
D7	DIODE-ARRAY;KDS226, 80 V, 300 mA	0407-000122	
D8	DIODE-ARRAY;KDS226, 80 V, 300 mA	0407-000122	
D9	DIODE-ARRAY;KDS226, 80 V, 300 mA	0407-000122	
Q1	TR-SMALL SIGNAL; MMBT2222A	0501-000457	
Q3	TR-SMALL SIGNAL; MMBT2222A	0501-000457	
Q6	TR-SMALL SIGNAL; MMBT2907A	0501-000462	
Q8	TR-SMALL SIGNAL; MMBT2907A	0501-000462	
Q2	TR-SMALL SIGNAL;2SD999-CK	0501-000526	
Q7	FET-GAAS;MGSF3454VT1, 30 V	0505-001159	
D6	LED;CHIP, Y/GRN, 1.25x1.4 mm	0601-000274	
U10	IC-EEPROM;24C08, 1028x8BIT	1103-001023	
U11	IC-DATA CO MM.;PMB5720, TQFP	1205-001626	

Location No.	Description	SEC Code	Remark
R18	R-CHIP;0 ohm, 5 %, 1/16 W	2007-000070	
R28	R-CHIP;0 ohm, 5 %, 1/16 W	2007-000070	
R35	R-CHIP;0 ohm, 5 %, 1/16 W	2007-000070	
R44	R-CHIP;0 ohm, 5 %, 1/16 W	2007-000070	
R45	R-CHIP;0 ohm, 5 %, 1/16 W	2007-000070	
R51	R-CHIP;0 ohm, 5 %, 1/16 W	2007-000070	
R59	R-CHIP;0 ohm, 5 %, 1/16 W	2007-000070	
R5	R-CHIP;100 ohm, 5 %, 1/16 W	2007-000074	
R11	R-CHIP;330 ohm, 5 %, 1/16 W	2007-000076	
R33	R-CHIP;330 ohm, 5 %, 1/16 W	2007-000076	
R34	R-CHIP;330 ohm, 5 %, 1/16 W	2007-000076	
R36	R-CHIP;1 kohm, 5 %, 1/16 W	2007-000078	
R39	R-CHIP;1 kohm, 5 %, 1/16 W	2007-000078	
R48	R-CHIP;1 kohm, 5 %, 1/16 W	2007-000078	
R9	R-CHIP;1 kohm, 5 %, 1/16 W	2007-000078	
R42	R-CHIP;1.8 kohm, 5 %, 1/16 W	2007-000079	
R43	R-CHIP;1.8 kohm, 5 %, 1/16 W	2007-000079	
R46	R-CHIP;5.6 kohm, 5 %, 1/16 W	2007-000086	
R13	R-CHIP;10 kohm, 5 %, 1/16 W	2007-000090	
R40	R-CHIP;10 kohm, 5 %, 1/16 W	2007-000090	
R37	R-CHIP;22 kohm, 5 %, 1/16 W	2007-000094	
R38	R-CHIP;22 kohm, 5 %, 1/16 W	2007-000094	
R32	R-CHIP;68 kohm, 5 %, 1/16 W	2007-000100	
R23	R-CHIP;100 kohm, 5 %, 1/16 W	2007-000102	
R29	R-CHIP;100 kohm, 5 %, 1/16 W	2007-000102	
R10	R-CHIP;120 kohm, 5 %, 1/16 W	2007-000103	
R20	R-CHIP;150 kohm, 5 %, 1/16 W	2007-000104	
R26	R-CHIP;150 kohm, 5 %, 1/16 W	2007-000104	
R21	R-CHIP;27 kohm, 5 %, 1/16 W	2007-000129	
R25	R-CHIP;27 kohm, 5 %, 1/16 W	2007-000129	
R50	R-CHIP;27 kohm, 5 %, 1/16 W	2007-000129	
R3	R-CHIP;100 ohm, 5 %, 1/8 W	2007-000293	
R4	R-CHIP;100 ohm, 5 %, 1/8 W	2007-000293	
R22	R-CHIP;36 kohm, 5 %, 1/16 W	2007-000805	
R31	R-CHIP;36 kohm, 5 %, 1/16 W	2007-000805	
R47	R-CHIP;56 kohm, 1 %, 1/16 W	2007-001038	
R8	R-CHIP;56 kohm, 1 %, 1/16 W	2007-001038	

Location No.	Description	SEC Code	Remark
R14	R-CHIP;8.2 kohm, 1 %, 1/16 W	2007-001175	
R55	R-CHIP;0.1 ohm, 2 %, 1/8 W	2007-007063	
C15	C-CERAMIC, CHIP;10 nF, 10 %, 50 V	2203-000257	
C16	C-CERAMIC, CHIP;10 nF, 10 %, 50 V	2203-000257	
C17	C-CERAMIC, CHIP;10 nF, 10 %, 50 V	2203-000257	
C18	C-CERAMIC, CHIP;10 nF, 10 %, 50 V	2203-000257	
C19	C-CERAMIC, CHIP;10 nF, 10 %, 50 V	2203-000257	
C20	C-CERAMIC, CHIP;10 nF, 10 %, 50 V	2203-000257	
C22	C-CERAMIC, CHIP;10 nF, 10 %, 50 V	2203-000257	
C23	C-CERAMIC, CHIP;10 nF, 10 %, 50 V	2203-000257	
C24	C-CERAMIC, CHIP;10 nF, 10 %, 50 V	2203-000257	
C25	C-CERAMIC, CHIP;10 nF, 10 %, 50 V	2203-000257	
C26	C-CERAMIC, CHIP;10 nF, 10 %, 50 V	2203-000257	
C27	C-CERAMIC, CHIP;10 nF, 10 %, 50 V	2203-000257	
C29	C-CERAMIC, CHIP;10 nF, 10 %, 50 V	2203-000257	
C47	C-CERAMIC, CHIP;10 nF, 10 %, 50 V	2203-000257	
C48	C-CERAMIC, CHIP;10 nF, 10 %, 50 V	2203-000257	
C50	C-CERAMIC, CHIP;10 nF, 10 %, 50 V	2203-000257	
C59	C-CERAMIC, CHIP;10 nF, 10 %, 50 V	2203-000257	
C31	C-CERAMIC, CHIP;10 pF, 0.5 pF, 50 V	2203-000280	
C32	C-CERAMIC, CHIP;10 pF, 0.5 pF, 50 V	2203-000280	
C33	C-CERAMIC, CHIP;10 pF, 0.5 pF, 50 V	2203-000280	
C34	C-CERAMIC, CHIP;10 pF, 0.5 pF, 50 V	2203-000280	
C35	C-CERAMIC, CHIP;10 pF, 0.5 pF, 50 V	2203-000280	
C36	C-CERAMIC, CHIP;10 pF, 0.5 pF, 50 V	2203-000280	
C37	C-CERAMIC, CHIP;10 pF, 0.5 pF, 50 V	2203-000280	
C38	C-CERAMIC, CHIP;10 pF, 0.5 pF, 50 V	2203-000280	
C39	C-CERAMIC, CHIP;10 pF, 0.5 pF, 50 V	2203-000280	
C56	C-CERAMIC, CHIP;10 pF, 0.5 pF, 50 V	2203-000280	
C51	C-CERAMIC, CHIP;120 pF, 5 %, 50 V	2203-000315	
C53	C-CERAMIC, CHIP;120 pF, 5 %, 50 V	2203-000315	
C13	C-CERAMIC, CHIP;18 pF, 5 %, 50 V	2203-000426	
C52	C-CERAMIC, CHIP;1 nF, 10 %, 50 V	2203-000440	
C54	C-CERAMIC, CHIP;2.2 nF, 10 %, 50 V	2203-000491	
C7	C-CERAMIC, CHIP;33 nF, 10 %, 16 V	2203-000799	
C44	C-CERAMIC, CHIP;6.8 pF, 0.25 pF	2203-001109	
C60	C-CERAMIC, CHIP;6.8 pF, 0.25 pF	2203-001109	

Location No.	Description	SEC Code	Remark
C62	C-CERAMIC, CHIP;6.8 pF, 0.25 pF	2203-001109	
C63	C-CERAMIC, CHIP;6.8 pF, 0.25 pF	2203-001109	
C10	C-CERAMIC, CHIP;68 nF, 10 %, 16 V	2203-001140	
C11	C-CERAMIC, CHIP;68 nF, 10 %, 16 V	2203-001140	
C40	C-CERAMIC, CHIP;68 nF, 10 %, 16 V	2203-001140	
C41	C-CERAMIC, CHIP;68 nF, 10 %, 16 V	2203-001140	
C68	C-CERAMIC, CHIP;68 nF, 10 %, 16 V	2203-001140	
C8	C-CERAMIC, CHIP;68 nF, 10 %, 16 V	2203-001140	
C9	C-CERAMIC, CHIP;68 nF, 10 %, 16 V	2203-001140	
C55	C-CERAMIC, CHIP;270 pF, 5 %, 50 V	2203-001408	
C58	C-CERAMIC, CHIP;270 pF, 5 %, 50 V	2203-001408	
C12	C-CERAMIC, CHIP;100 nF, 10 %, 16 V	2203-005148	
C14	C-CERAMIC, CHIP;100 nF, 10 %, 16 V	2203-005148	
C43	C-CERAMIC, CHIP;100 nF, 10 %, 16 V	2203-005148	
C57	C-CERAMIC, CHIP;100 nF, 10 %, 16 V	2203-005148	
C3	C-AL, SMD;22 uF, 20 %, 6.3 V, GP, TP	2402-000007	
C66	C-AL, SMD;100 uF, 20 %, 6.3 V, GP, TP	2402-000107	
C2	C-AL, SMD;330 uF, 20 %, 6.3 V, GP, TP	2402-001068	
C4	C-TA, CHIP;10 uF, 20 %, 10 V, -, TP	2404-000120	
C1	C-TA, CHIP;47 uF, 10 %, 16 V, -, TP, 7343, -	2404-000253	
C61	C-TA, CHIP;22 uF, 10 %, 10 V, -, TP, 6032, -	2404-000297	
L2	INDUCTOR-SMD;68 uH, 5 %	2703-000373	
L3	INDUCTOR-SMD;68 uH, 5 %	2703-000373	
L1	INDUCTOR-SMD;100 uH, 10 %	2703-001785	
L4	INDUCTOR-SMD;10 uH, 20 %	2703-001793	
X1	CRYSTAL-SMD;10.368 MHz, 10 ppm, 28-AB V	2801-003206	
H/L PCB	PCB-SPR5250 H/L;SP-R5200, FR-4, 4L	GG41-00006A	
CON2	PBA MAIN-H/RF; SP-R5200, SEC, GERM	GG92-00925A	

3. Base Key Parts List

Location No.	Description	SEC Code	Remark
LED501	DISPLAY-LED; GRN, 2DIGIT, 7SEG	0703-001047	
CN20	CBF HARNESS-; SPR951, -, -, -, -	GG39-40570A	
KEY PCB	PCB-SPR5250; SP-R5250, FR-1	GG41-00005A	

4. Difference table for each country Base Parts List

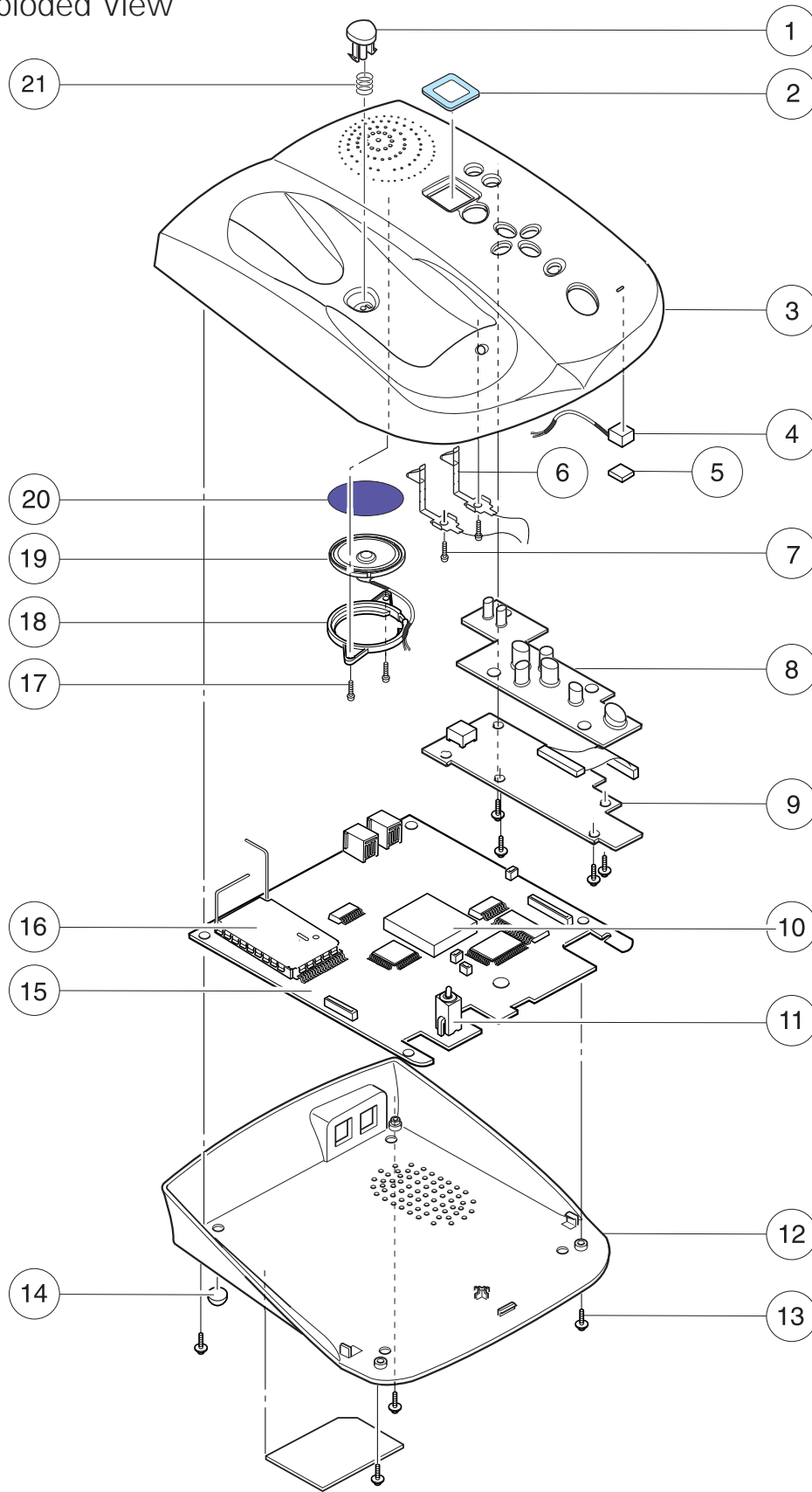
	GER	UK	FRA	ITY	ASTR	SPA	NOR	REMARK
LINE CONNECTION								
R1	0	0	X	X	X	X	X	
R2	0	0	X	0	X	X	X	
R3	0	X	0	0	0	0	0	
R4	X	X	0	0	0	0	0	
R5	X	X	X	0	X	X	X	
R6	X	X	X	X	X	X	X	
R7	X	0	0	0	0	0	0	
R8	X	0	X	0	X	X	X	
R9	0	0	X	X	X	X	X	
R10	X	0	X	0	X	X	X	
R12	0	0	0	X	0	0	0	
R13	0	X	0	X	0	0	0	
R15	0	X	0	0	0	0	0	
R16	X	X	X	0	X	X	X	
HOOK RELAY								
RE1	X	G6A-234P	X	G6A-234P	X	X	X	
Q230	X	2222A	X	2222A	X	X	X	
D230	X	1SS226	X	1SS226	X	X	X	
R230	X	10K	X	10K	X	X	X	
METER RING PULSE								
C5	0	0	0	0	0	0	0	
C6	22N	X	X	X	X	22N	X	
C7	4.7N	X	X	X	X	4.7N	X	
L1	4mH	4mH	4mH	0	4mH	4mH	4mH	
L2	X	X	X	X	X	X	X	
RING								
C1	470N/250	X	470N/250	470N/250	470N/250	100N/250	470N/250	
RX1	X	0	X	X	X	X	X	
RX2	15K	X	X	X	47K	X	X	
R18	30K	33K	56K	47K	30K	56K	82K	
R19	10K	10K	10K	10K	10K	10K	10K	
R20	30K	10K	30K	10K	30K	30K	43K	
C2	15N	10N	15N	10N	15N	15N	15N	

	GER	UK	FRA	ITY	ASTR	SPA	NOR	REMARK
RETURN LOSS								
R50	820	680	680	620	620	620	680	
R53	220	330	0	0	0	0	0	
C50	X	220N	X	X	X	X	33N	2012
C51	100N	X	18N	10N	18N	18N	15N	
DCR & CURVE & RLR								
R60	120	120	120	120	120	120	120	DCR
R63	5.6K	5.6K	5.6K	5.6K	5.6K	5.6K	5.6K	DCR
R54	20K	15K	20K	20K	20K	20K	20K	DCR
C84	100N	100N	68N	100N	100N	100N	100N	CUV
R66	12K	9.1K	12K	12K	12K	12K	15K	RLR
PULSE / SHAPE / MASK								
R30	1.2K	5.6K	10K	5.6K	1.2K	1.2K	1.2K	
C28	X	X	22uF/16V	22uF/16V	X	X	X	
R29	120	68	120	68	120	120	120	
CLIP								
BD31	X	SIZB60	X	SIZB60	X	X	X	
R31	X	1M	X	0	X	X	X	
R32	1M	1M	5.6M	5.6M	1M	1M	3M	
R33	100K	X	10K	X	100K	100K	100K	
R34	X	5.6K	5.6K	5.6K	X	X	X	
R35	X	12K	43K	X	X	X	X	
R36	X	100K	X	X	X	X	X	
R37	X	820	820	X	X	X	X	
R38	X	360	750	X	X	X	X	
R39	43K	43K	20K	43K	43K	43K	43K	
R40	0	0	X	0	0	0	0	
R45	X	X	0	X	X	X	X	
C31	X	22uF/10V	47uF/16V	X	X	X	X	
C32	X	150NF	22NF	X	X	X	X	
C33	100N	100N	22N	100N	100N	100N	100N	
C35	X	X	100N	X	X	X	X	
Q31	X	MMBTA92	MMBTA92	X	X	X	X	
Q32	X	MMSTA06	MMSTA06	X	X	X	X	

	GER	UK	FRA	ITY	ASTR	SPA	NOR	REMARK
AGC								
R75	X	X	12K	12K	X	12K	X	
R76	X	X	5.6K	5.6K	X	5.6K	X	
R77	X	X	12K	7.5K	X	12K	X	
C76	X	X	4.7uF/10V	4.7uF/10V	X	4.7uF/10V	X	
D75	X	X	1SS226	1SS226	X	1SS226	X	
LIMIT CURRENT								
C8	X	X	10uF/50V	X	X	X	X	
R21	0	0	X	0	0	0	0	
R22	X	X	22 1/8W	X	X	X	X	
U2	X	X	LM317	X	X	X	X	
V1	X	K95/150V	K95/150V	K95/150V	K95/150V	K95/150V	K95/150V	
ANSWERING PART								
R430	150K	150K	150K	180K	150K	150K	150K	
C430	330P	330P	330P	220P	330P	330P	330P	
R420	150K	150K	150K	82K	150K	150K	150K	
C420	680P	680P	680P	1.2N	680P	680P	680P	

3. Exploded View and Parts List

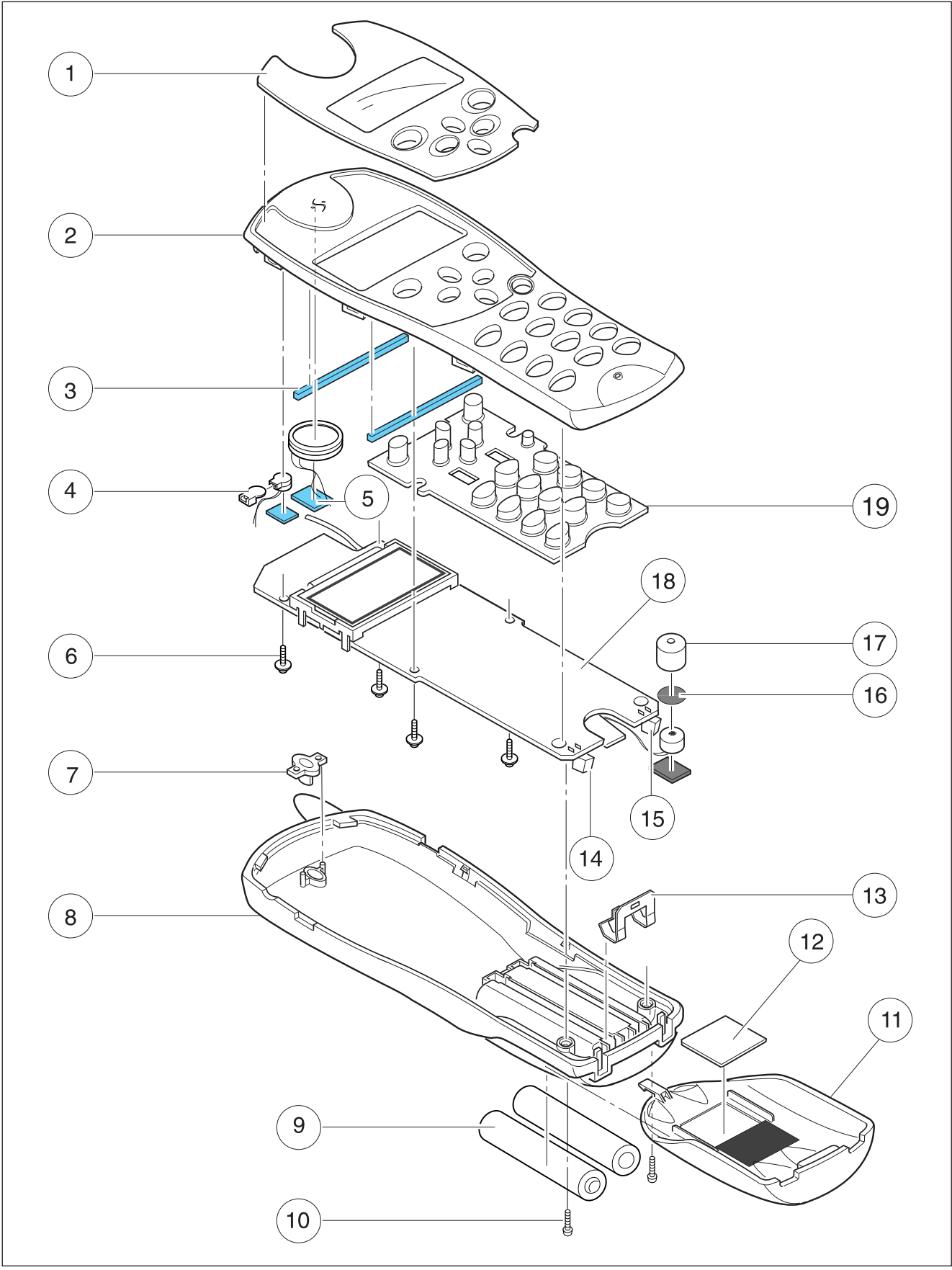
1. Base Exploded View



2. Base Exploded View Parts List

No.	Description	SEC Code		Remark
		Dark Gray	Deep Blue	
1	KEY TOP	GG72-00011A	GG72-00011B	
2	LCD WINDOW	GG72-00018A	GG72-00018A	
3	BASE HOUSING	GG72-00016A	GG72-00016B	
4	MIC HOLDER	GG73-40710A	GG73-40710A	
5	RUBBER REAR	GG73-00050A	GG73-00050A	
6	CHARGER CONTACT (2EA)	GG70-00001A	GG70-00001A	
7	SCREW (M2.5 X 6)-2EA	6003-000193	6003-000193	
8	KEY-PAD	GG73-00006A	GG73-00006A	
9	BASE-KEY PBA	GG92-00943A	GG92-00943A	
10	SHIELD CAN	GG71-00012A	GG71-00012A	
11	LED SUPPORT	GG72-00019A	GG72-00019A	
12	BASE PLATE	GG72-00017A	GG72-00017B	
13	SCREW (M3 X 10)-4EA	6003-000159	6003-000159	
14	RUBBER FOOT (2EA)	GG73-00005A	GG73-00005A	
15	PBA	GG92-00940A	GG92-00940A	GERMANY
		GG92-00941A	GG92-00941A	FRANCE
		GG92-00939A	GG92-00939A	ENGLAND
		GG92-00976A	GG92-00976A	NORWAY
		GG92-00977A	GG92-00977A	ITALY
		GG92-00978A	GG92-00978A	SPAIN
		GG92-00979A	GG92-00979A	AUSTRIA
16	RF MODULE	GG92-00926A	GG92-00926A	
17	SCREW (M3 X 6)-2EA	6003-000261	6003-000261	
18	SPEAKER BRACKET	GG72-42513A	GG72-42513A	
19	SPEAKER	3001-001093	3001-001093	
20	SPONGE SPEAKER	GG74-10502B	GG74-10502B	
21	SUPPORT SPRING	GG61-00001A	GG61-00001A	

3. Remote Exploded View

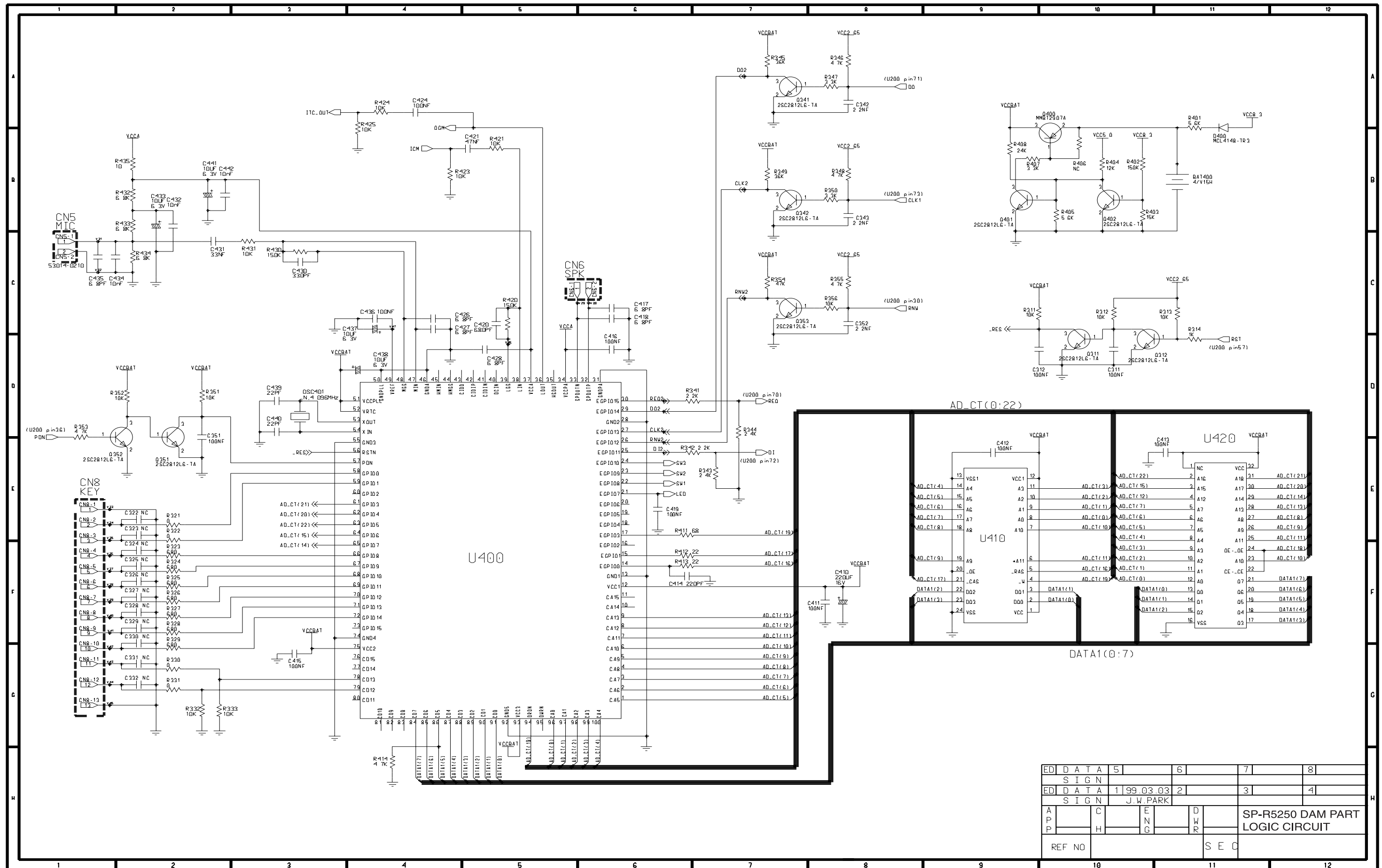


4. Remote Exploded View Parts List

No.	Description	SEC Code		Remark
		Dark Gray	Deep Blue	
1	WINDOW LCD	GG72-00007A	GG72-00007A	
2	FRONT COVER	GG72-00002A	GG72-00002A	
3	SPONGE LCD (2EA)	GG74-00004A	GG74-00004A	
4	HOLDER BUZZER	GG73-00002A	GG73-00002A	
5	SPONGE SPEAKER	GH74-10564A	GH74-10564A	
6	SCREW TAPTITE (M2 X 4)	6003-000195	6003-000195	
7	LENS REMOTE	GG72-00008A	GG72-00008A	
8	REAR COVER	GG72-00003A	GG72-00003A	
9	BATTERY	GG43-00001A	GG43-00001A	GERMANY
		GG43-00002A	GG43-00002A	Other Country
10	SCREW MACHINE (M2 X 6)	6001-001021	6001-001021	
11	BATTERY COVER	GG72-00004A	GG72-00004A	
12	SPONGE BATTERY	GG74-00003A	GG74-00003A	
13	TERMINAL BATT(B)	GG71-00004A	GG71-00004A	
14	CONTACT BASE(B)	GG71-00002A	GG71-00002A	
15	CONTACT BASE(A)	GG71-00001A	GG71-00001A	
16	MIC COVER	GG74-00005A	GG74-00005A	
17	HOLDER MIC	GG73-00003A	GG73-00003A	
18	SUA LOGIC BOARD	GG92-00927A	GG92-00927A	
19	KEY PAD	GG73-00007A	GG73-00007A	

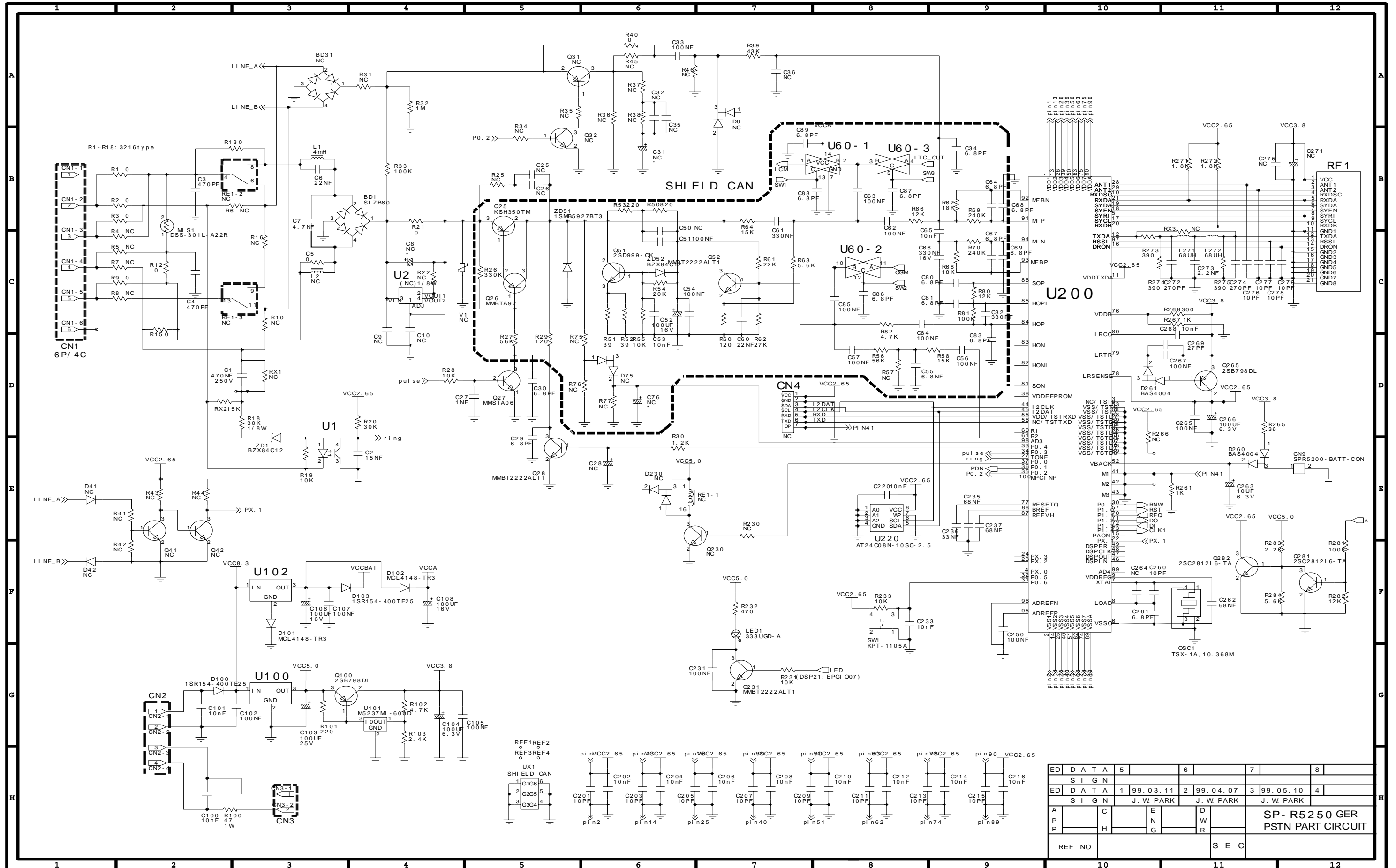
5. Schematic Diagrams

1. BASE DAM CIRCUIT DIAGRAM

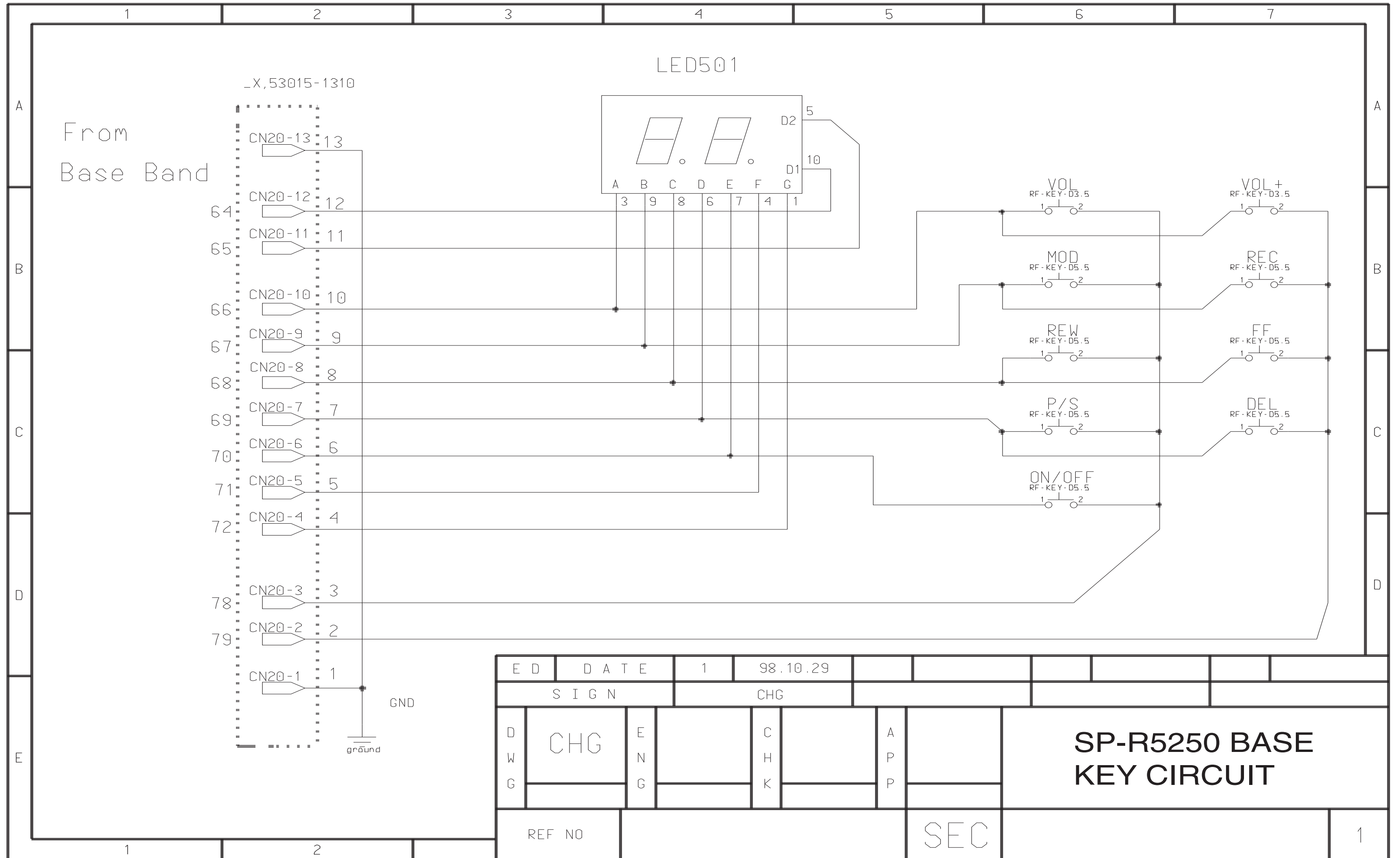


ED	DATA	5	6	7	8
SIGN					
ED	DATA	1	99.03.03	2	3
SIGN J.W.PARK					
A	C	E	D	SP-R5250 DAM PART	
P	H	N	W	LOGIC CIRCUIT	
REF NO	S E C				

2. BASE PSTN CIRCUIT DIAGRAM



3. BASE KEY CIRCUIT DIAGRAM



4. HANDSET CIRCUIT DIAGRAM

