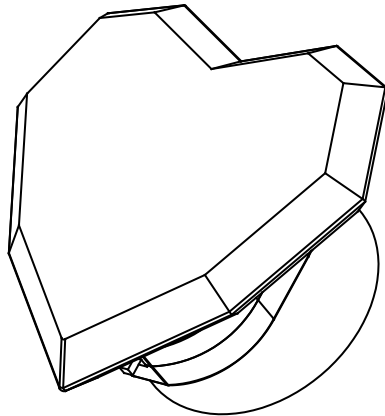
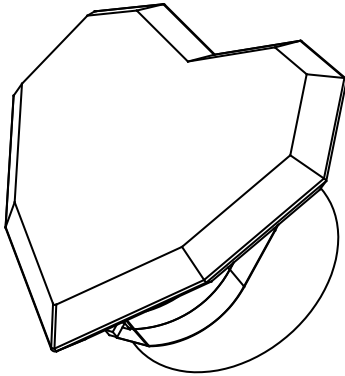
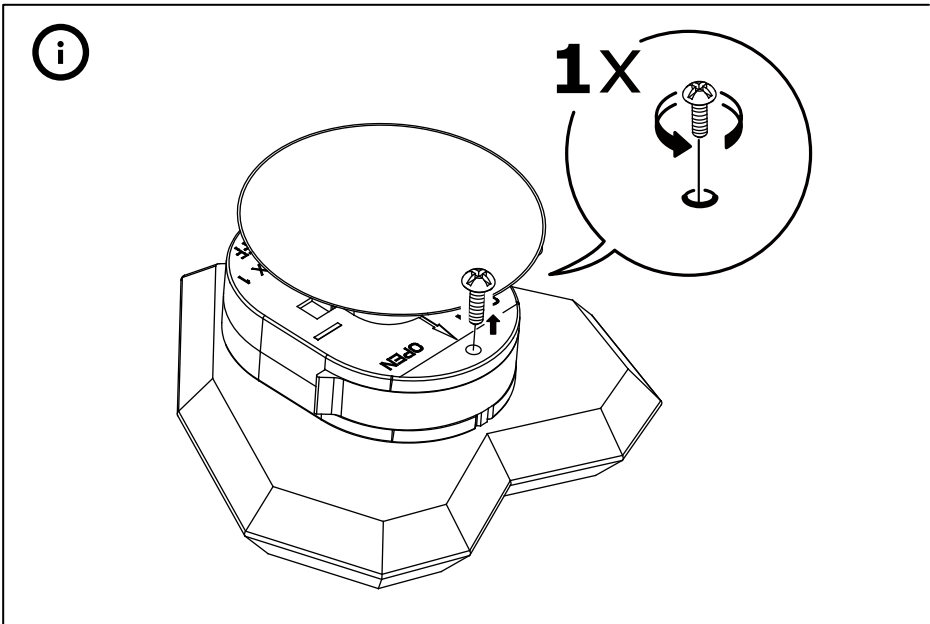
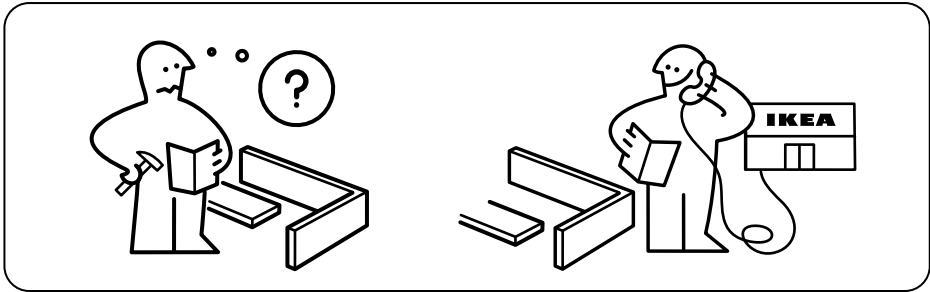
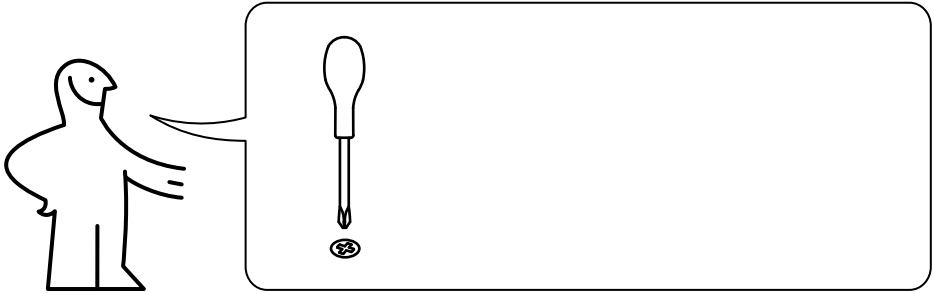
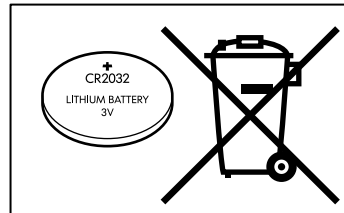
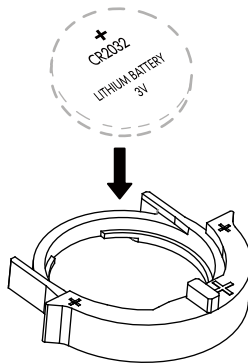
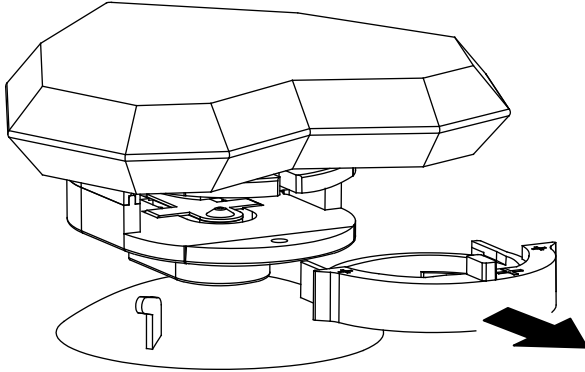


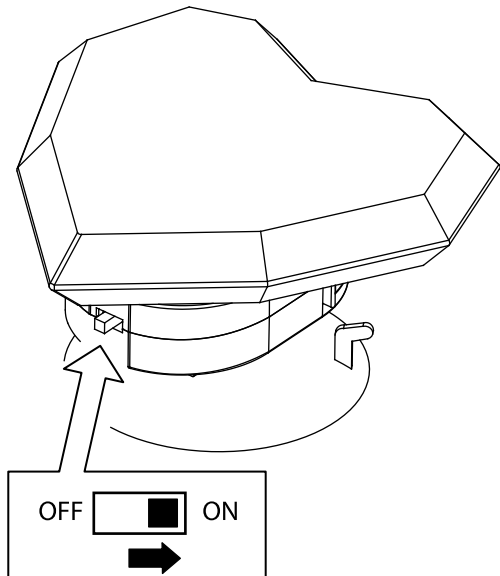
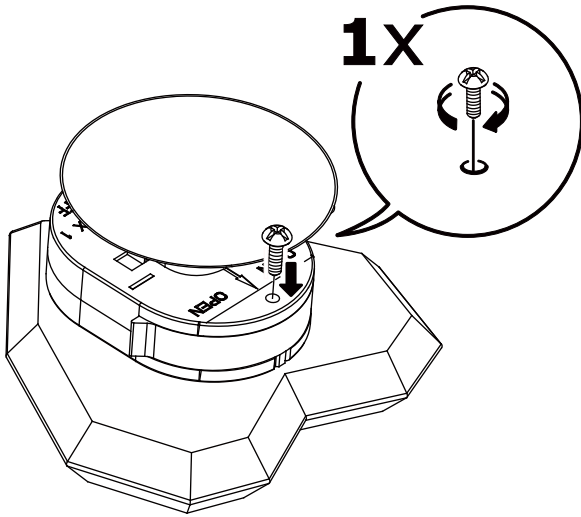
# FIEFALL



Design and Quality  
IKEA of Sweden









### ENGLISH

Keep battery out of childrens reach. To swallow a battery could be fatal. If this happens seek medical attention at once. Before disposal always cover the battery in plastic tape to avoid possible short circuit. SAVE THESE INSTRUCTIONS.

### DEUTSCH

Batterien außer Reichweite von Kindern halten. Das Verschlucken einer Batterie kann lebensbedrohliche Folgen haben. Nötigenfalls sofort einen Arzt aufsuchen. Vor dem Entsorgen der Batterie die Pole mit Klebeband abkleben, um Kurzschluss zu vermeiden. DIESE ANLEITUNG AUFBEWAHREN.

### FRANÇAIS

Gardez la pile hors de portée des enfants. Avaler une pile peut être fatal. Si cela se produit, appelez immédiatement un médecin. Avant de mettre la pile au rebut, couvrez-la d'une bande plastique pour éviter tout court-circuit. CONSERVER CES INSTRUCTIONS

### NEDERLANDS

Houd batterijen buiten bereik van kinderen. Het inslikken van een batterij kan levensbedreigend zijn. Zoek onmiddellijk medische hulp wanneer dit onverhoopt gebeurt. Om het risico op kortsluiting te voorkomen, de batterij altijd afdekken met plakband/kunststof tape voordat je hem wegdoet. BEWAAR DEZE INSTRUCTIES.

### DANSK

Batteriet skal opbevares utilgængeligt for børn. Det kan være livsfarligt at sluge et batteri. Søg straks lægehjælp, hvis det sker. Før bortskaffelse skal batteriet altid dækkes med plasttape for at forhindre kortslutning. GEM DISSE ANVISNINGER.

### ÍSLENSKA

Geymið rafhlöður þar sem börn ná ekki til. Það getur verið banvænt að gleypa rafhlöður. Ef það gerist skal leita strax til læknis. Hyljið rafhlöðurnar með plast límbandi áður en þeim er fargað til að koma í veg fyrir mögulegt skammhlaup. GEYMIÐ ÞESSAR LEIÐBEININGAR.

### NORSK

Hold batterier utilgjengelig for barn. Å svelge et batteri kan være livsfarlig. Ta kontakt med din lege umiddelbart hvis dette skulle skje. For å unngå risiko for kortslutning, dekk alltid batteriet med plastteip før du kasserer det. SPAR PÅ DISSE INSTRUKSJONENE.

### SUOMI

Säilytä paristot/akut lasten ulottumat-  
tomissa. Pariston/akun nielaiseminen  
saattaa olla hengenvaarallista. Jos lapsi  
nielaisee pariston/akun, hakeutukaa välit-  
tömästi lääkärin hoitoon. Oikosulun välttä-  
miseksi pariston/akun navat tulee peittää  
muoviteipillä ennen sen hävittämistä.  
SÄILYTÄ NÄMÄ OHJEET.



### **SVENSKA**

Håll batterier utom räckhåll för barn. Att svälja ett batteri kan vara livshotande. Sök genast medicinsk vård om det inträffar. För att undvika risken för kortslutning, täck alltid batteriet med plasttejp innan du kasserar det.

SPARA DESSA INSTRUKTIONER.

### **ČESKY**

Baterii uchovávejte mimo dosah dětí. Spolknutí baterie by mohlo mít katastrofální následky. Pokud se tak stane, vyhledejte ihned lékařskou pomoc. Před vyhozením baterii vždy zabalte do plastové pásky, abyste zabránili možnému zkratu.

TYTO INSTRUKCE SI USCHOVEJTE.

### **ESPAÑOL**

Mantén la pila fuera del alcance de los niños. Ingerir una pila podría ser fatal. En caso de que suceda, acude inmediatamente al médico. Antes de desecharla cubre la pila con plástico para evitar cortocircuitos.

### **ITALIANO**

Tieni la batteria fuori dalla portata dei bambini. Ingerire una batteria può essere fatale. Se dovesse succedere rivolgiti immediatamente a un medico. Prima dello smaltimento copri la batteria con del nastro in plastica per evitare un eventuale cortocircuito.

CONSERVA QUESTE ISTRUZIONI.

### **MAGYAR**

Az elemeket tartsd távol a gyerekektől. Az elem lenyelése végzetes lehet. Ha ez történik, azonnal orvoshoz kell fordulni. Mielőtt kidobod az elemet, kösd át szigetelőszalaggal, hogy a rövidzárlatot elkerüld. **ÓRIZD MEG EZT AZ ÚTMUTATÓT.**

### **POLSKI**

Przechowuj baterie w miejscu niedostępnym dla dzieci. Połknięcie baterii może być śmiertelne. W razie połknięcia należy natychmiast skontaktować się z lekarzem. Przed wyrzuceniem zawsze oklej baterię taśmą plastikową, aby uniknąć ewentualnego zwarcia.

ZACHOWAJ TE INSTRUKCJE.

### **EESTI**

Hoidke patareid lastele kättesaamatus kohas. Patarei alla neelamine võib lõppeda surmaga. Kui see juhtub, pöörduge koheselt arsti poole. Enne patarei kasutuselt kõrvaldamist kata see kleeplindiga, et vältida võimalikke lühiseid. **HOIDKE JUHEND ALLES.**

### **LATVIEŠU**

Turiet bateriju bērniem nepieejamā vietā. Baterijas norīšana var izraisīt nāvi. Baterijas norīšanas gadījumā nekavējoties meklējiet medicīnisko palīdzību. Pirms baterijas izmešanas notiniet to ar izolācijas lentu, lai novērstu iespējamo īsslēgumu. **SAGLABĀJIET ŠO INSTRUKCIJU.**



### **LIETUVIŲ**

Saugoti baterijas nuo vaikų. Praryti bateriją gali būti mirtinai pavojinga. Jei taip atsitinka, nedelsiant kreipkitės į gydytoją. Prieš išmesdami, įdėkite bateriją į plastikini maišelį, kad nekiltų trumpas jungimas. SAUGOKITE ŠIAS INSTRUKCIJAS.

### **PORTUGUÊS**

Mantenha a pilha fora do alcance das crianças. Engolir uma pilha pode ser fatal. Se tal acontecer consulte de imediato um médico. Antes de se desfazer da pilha, cubra-a com fita-cola para evitar possíveis curto-circuitos. GUARDE ESTAS INSTRUÇÕES.

### **ROMÂNĂ**

Nu lăsa bateriile la îndemână copiilor. Înghiirea acestora poate provoca deces. În cazul în care copilul a înghițit baterii, adresează-te de urgență medicului. Înainte de a arunca bateriile, ambaleză-le în plastic pentru a evita producerea unui scurt circuit. PĂSTREAZĂ ACESTE INSTRUCȚIUNI.

### **SLOVENSKY**

Batériu držte mimo dosah detí. Prehltutie batérie môže mať fatálne dôsledky. V prípade, že k tomu dôjde, vyhľadajte lekársku pomoc. Pred odhodením do koša zabaľte batériu do plastovej pásky, zabráňte tak prípadnému vzniku skratu. TIETO INŠTRUKCIE SI ODLOŽTE.

### **БЪЛГАРСКИ**

Дръжте батерията далеч от деца. Поглъщането на батерия може да има летален изход. Ако това се случи, незабавно потърсете медицинска помощ. Преди да изхвърлите батериите, винаги ги увивайте с изолирбанд, за да избегнете евентуално късо съединение. ЗАПАЗЕТЕ ТЕЗИ ИНСТРУКЦИИ

### **HRVATSKI**

Držite baterije izvan dohvata djece. Gutanje baterije može biti smrtonosno. Ako dođe do toga, odmah potražite liječničku pomoć. Prije odlaganja bateriju uvijek izolirajte selotejpom kako biste izbjegli moguću kratki spoj. SAČUVAJTE OVE UPUTE.

### **ΕΛΛΗΝΙΚΑ**

Φυλάξτε την μπαταρία μακριά από παιδιά. Η κατάποσή της μπορεί να προκαλέσει ακόμα και το θάνατο. Εάν αυτό συμβεί, αναζητήστε άμεσα ιατρική φροντίδα. Πριν την απόρριψή της, τυλίξτε την με πλαστική ταινία για την αποφυγή βραχυκυκλώματος. ΦΥΛΑΞΤΕ ΑΥΤΕΣ ΤΙΣ ΟΔΗΓΙΕΣ.

### **РУССКИЙ**

Храните батарею в недоступном для детей месте. Проглатывание батареи может привести к смертельному исходу. При проглатывании батареи немедленно обратитесь к врачу. Перед утилизацией обмотайте батарею изолентой, чтобы предотвратить возможное короткое замыкание. СОХРАНИТЕ ЭТИ ИНСТРУКЦИИ.



### SRPSKI

Baterije držite dalje od dohvata dečjih ruku. Gutanje baterije može da ima fatalne posledice. Ako do toga dođe, odmah potražite medicinsku pomoć. Pre nego što baterije bacite obavezno ih oplepite selotejpom da bi ste sprečili kratak spoj. SAČUVAJTE OVA UPUTSTVA.

### SLOVENŠČINA

Baterije hranite izven dosega otrok. Zaužitje baterije je lahko smrtno nevarno. V kolikor se to zgodi, takoj poiščite zdravniško pomoč. Preden baterijo zavržete, kontakte zaščitite z izolirnim trakom, da se izognete nastanku kratkega stika. SHRANITE TA NAVODILA.

### TÜRKÇE

Pilleri çocuklardan uzak tutunuz. Pilin yutulması ölümcül kazalara sebep olabilir. Böyle bir kaza yaşanırsa mutlaka tıbbi yardım alınmalıdır. Olası kısa devre riskine karşı pilleri çöpe atmadan önce her zaman bir bant yardımıyla sarınız. BU TALİMATLARI SAKLAYINIZ.

### 中文

电池请放在儿童无法触及的地方。误吞电池可能致命。万一发生此类危险，请即刻就医。请将要丢弃的废电池放在塑料容器中，以防电池短路。请牢记。

### 繁中

須將電池放在孩童接觸不到的地方，以免造成誤食的危險。若發生誤食情況，立即就醫尋求醫療協助。丟棄前，務必用膠帶包覆電池，以免發生短路的危險。請妥善保存此說明書。

### 한국어

전지는 어린이의 손이 닿지 않는 곳에 보관하세요. 어린이가 전지를 삼킬 경우 매우 치명적이며, 즉시 치료를 해야 합니다. 합선의 예방을 위해 전지를 폐기할 때는 테이프로 단자를 씌워 주세요. 본 설명서를 잘 보관해 주세요.

### 日本語

電池はお子さまの手の届かない場所に保管してください。誤って飲み込むと、たいへん危険です。万が一飲み込んでしまった場合はすぐに医師の診察を受けてください。電池を破棄する際は、電池がショートする危険を防ぐため、電池の端子部分にプラスチックテープを貼って絶縁してください。この説明書は、いつでも参照できるように大切に保管してください。

### BAHASA INDONESIA

Jauhkan baterai dari jangkauan anak-anak. Baterai yang tertelan bisa berakibat fatal. Jika ini terjadi, dapatkan bantuan perobatan segera. Sebelum dibuang, balut baterai dengan pita plastik untuk mencegah litar pintas. SIMPAN PETUNJUK INI.



### BAHASA MALAYSIA

Jauhkan bateri daripada kanak-kanak. Bateri yang tertelan boleh menyebabkan kematian. Jika ini berlaku, dapatkan bantuan perubatan segera. Sebelum dibuang, balut bateri dengan pita plastik untuk mengelakkan litar pintas. SIMPAN ARAHAN INI.

### ไทย

เก็บแบตเตอรี่ให้พ้นมือเด็ก การกลืนแบตเตอรี่อาจก่อให้เกิดอันตรายถึงแก่ชีวิต หากเด็กกลืนแบตเตอรี่ ให้รีบนำส่งแพทย์โดยด่วน ก่อนทิ้งแบตเตอรี่ ให้ใช้เทปพลาสติกพันให้เรียบร้อย เพื่อป้องกันการลัดวงจร เก็บคำแนะนำนี้ไว้

عربي  
أبقى للبطاريات بعيداً عن متناول الأطفال. ابتلاع بطارية  
يمكن أن يؤدي للوفاة. وإذا حدث ذلك التمسأل عن اية  
الطبية على الفور قبل اللت خلص من الالبطاريات قينبغي  
نقاً مات غطي للبطاريات بـريط من البلاستيك لتجنب  
التماسكهربائي محتمل.  
يرجى الاحتفاظ بهدلت على مات.

