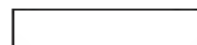
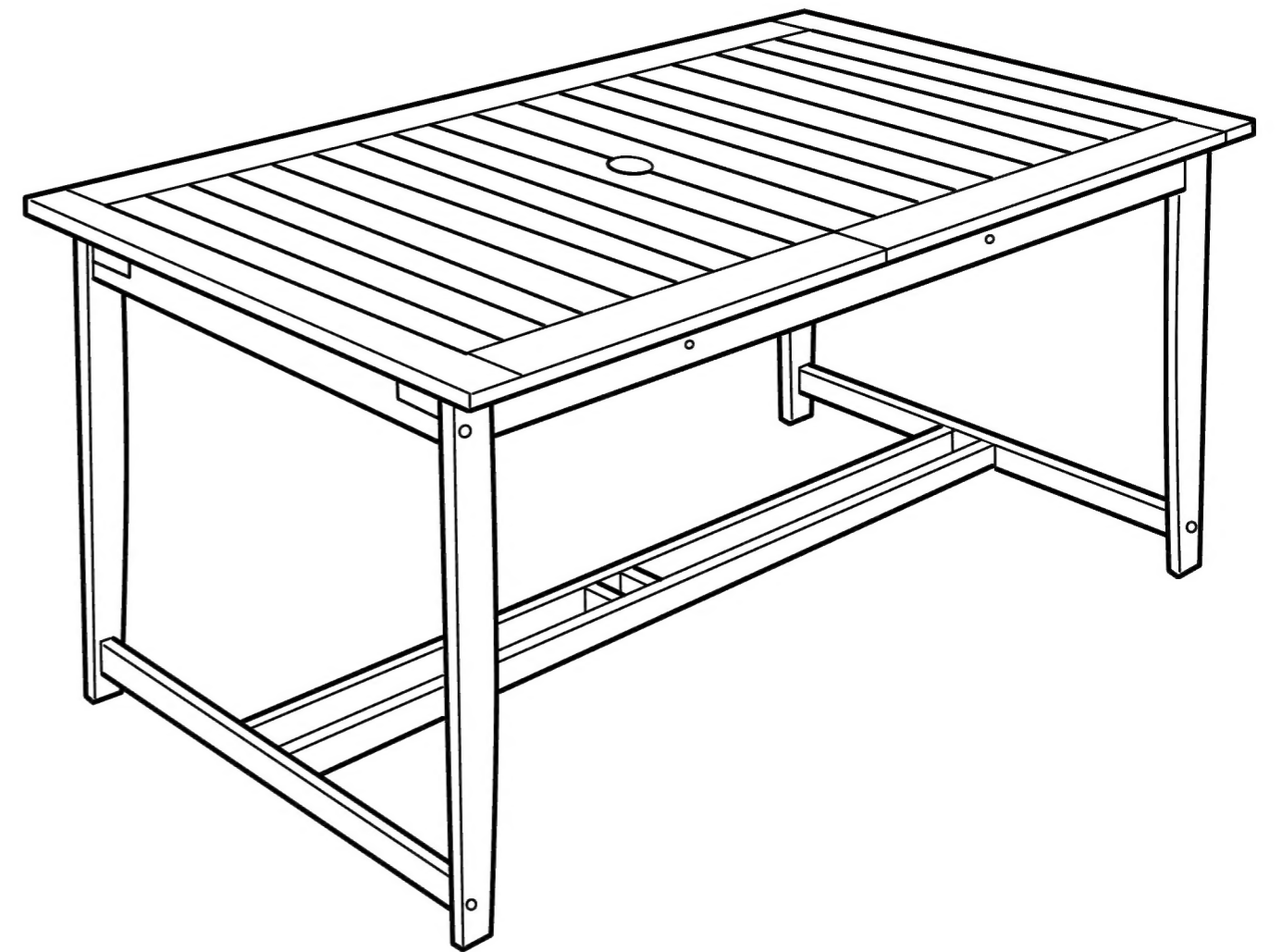
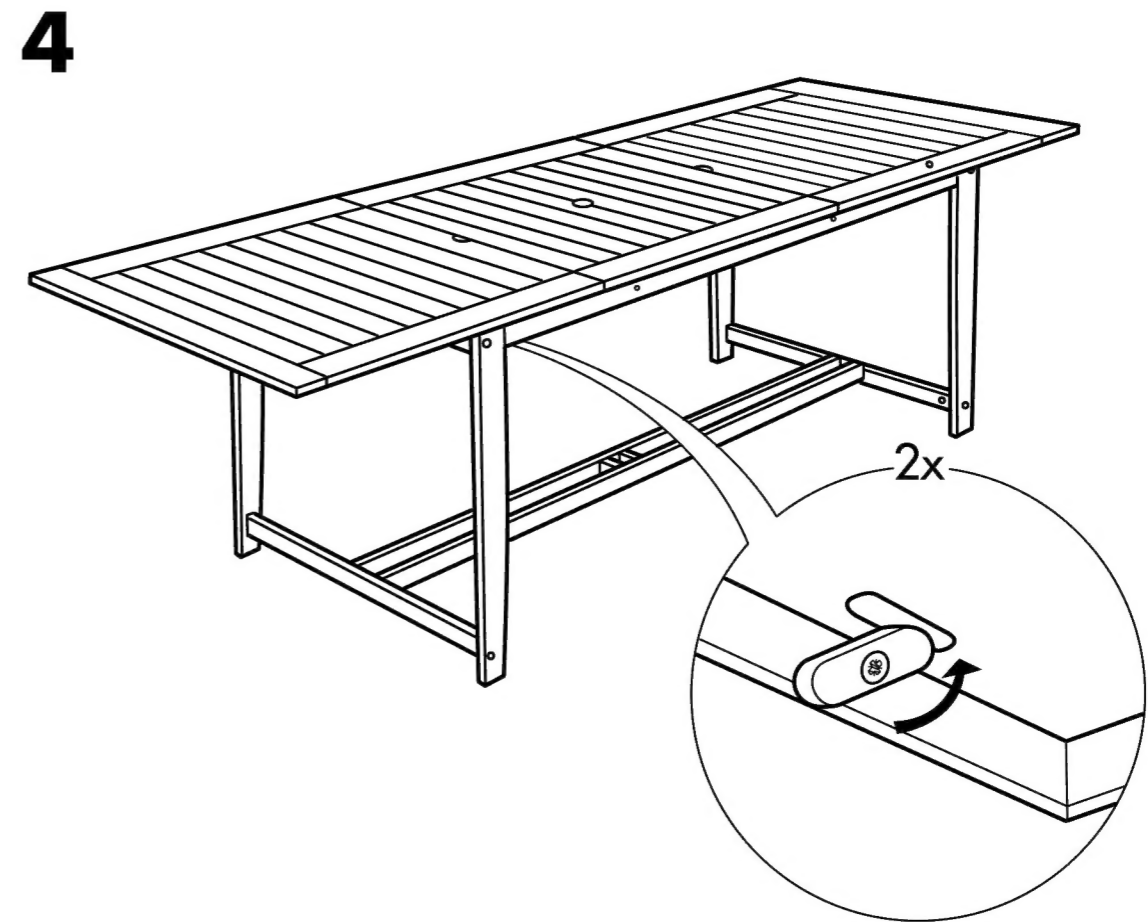
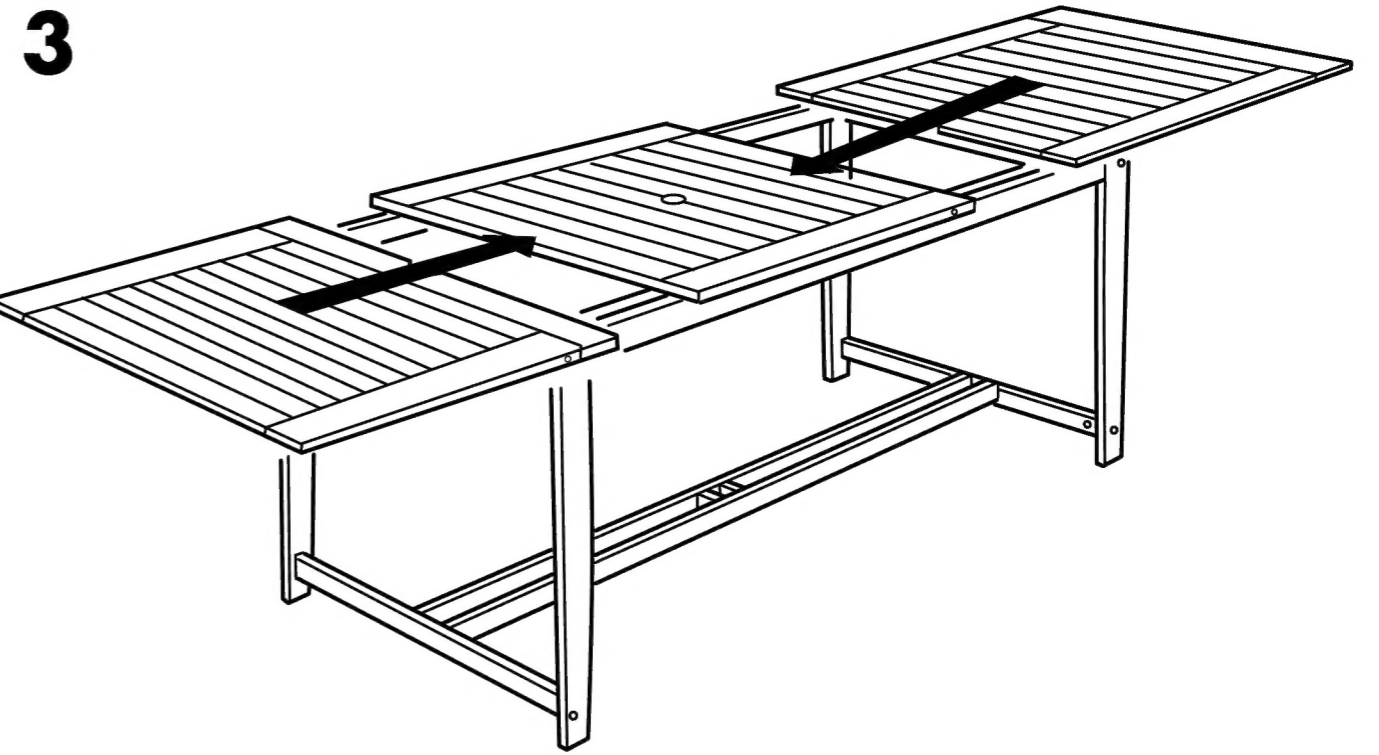
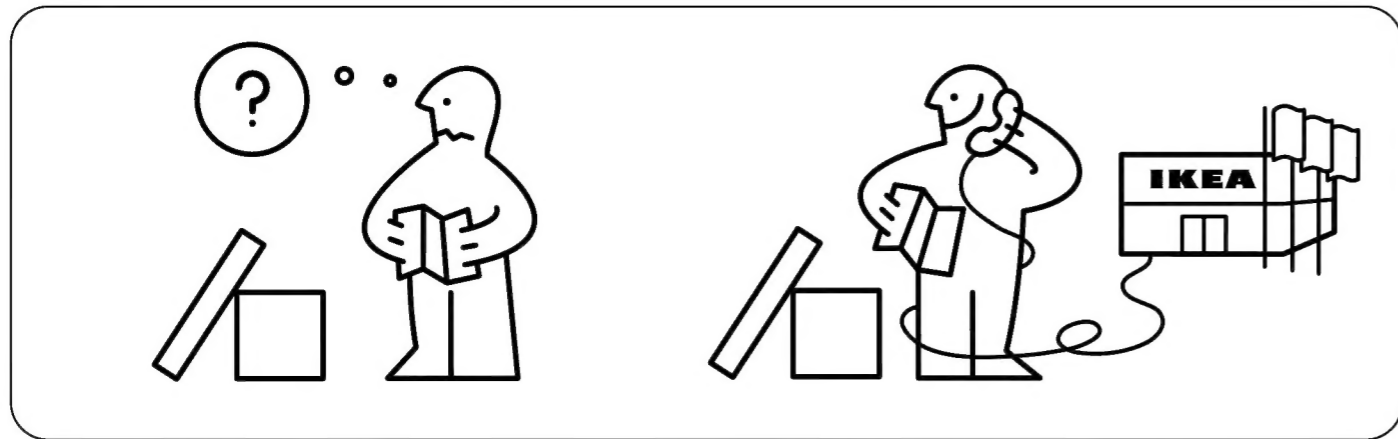
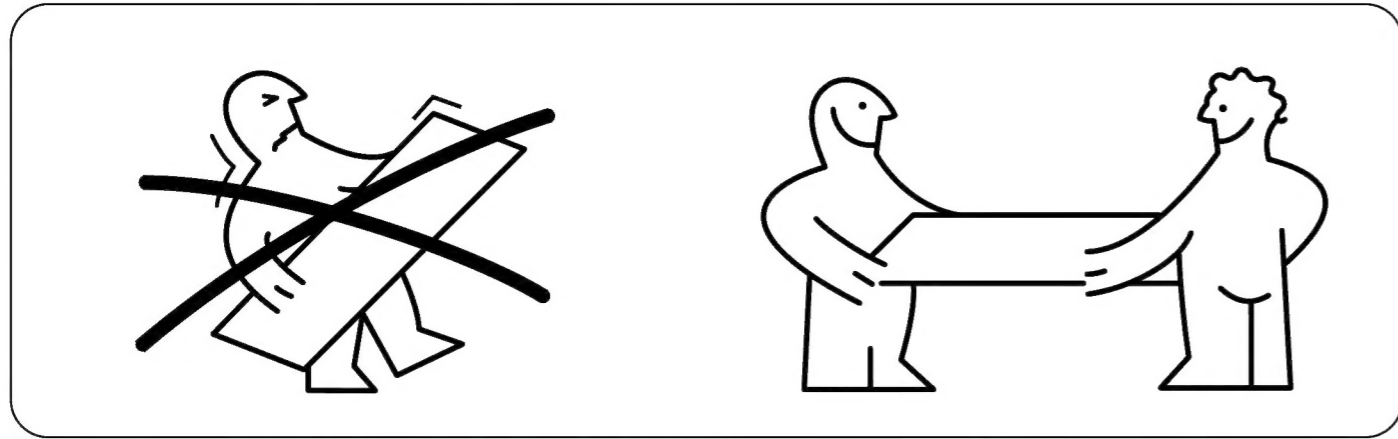
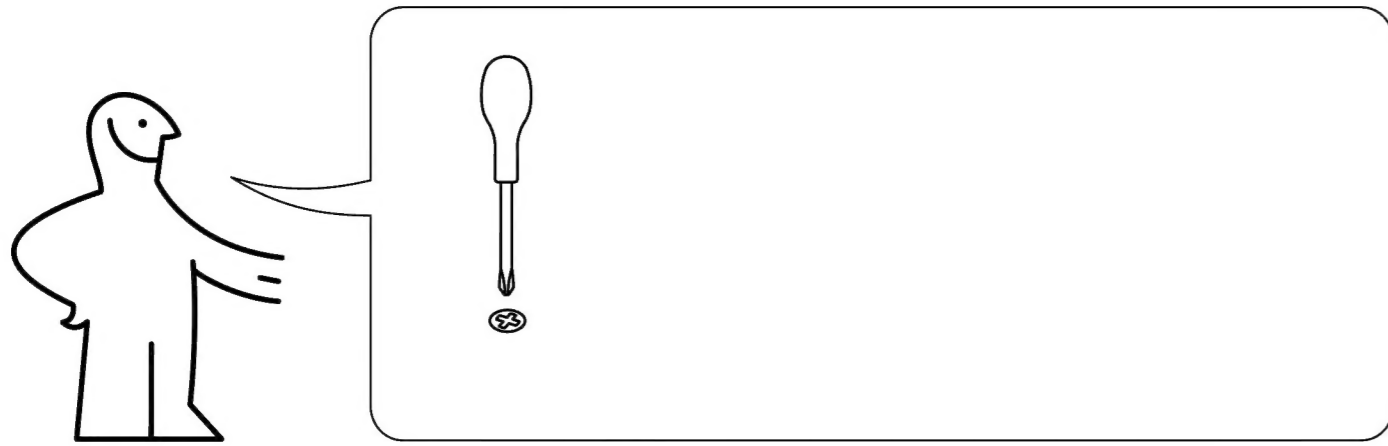
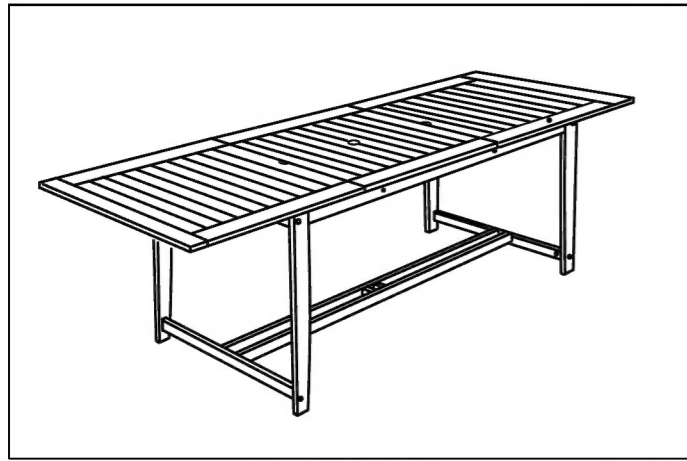


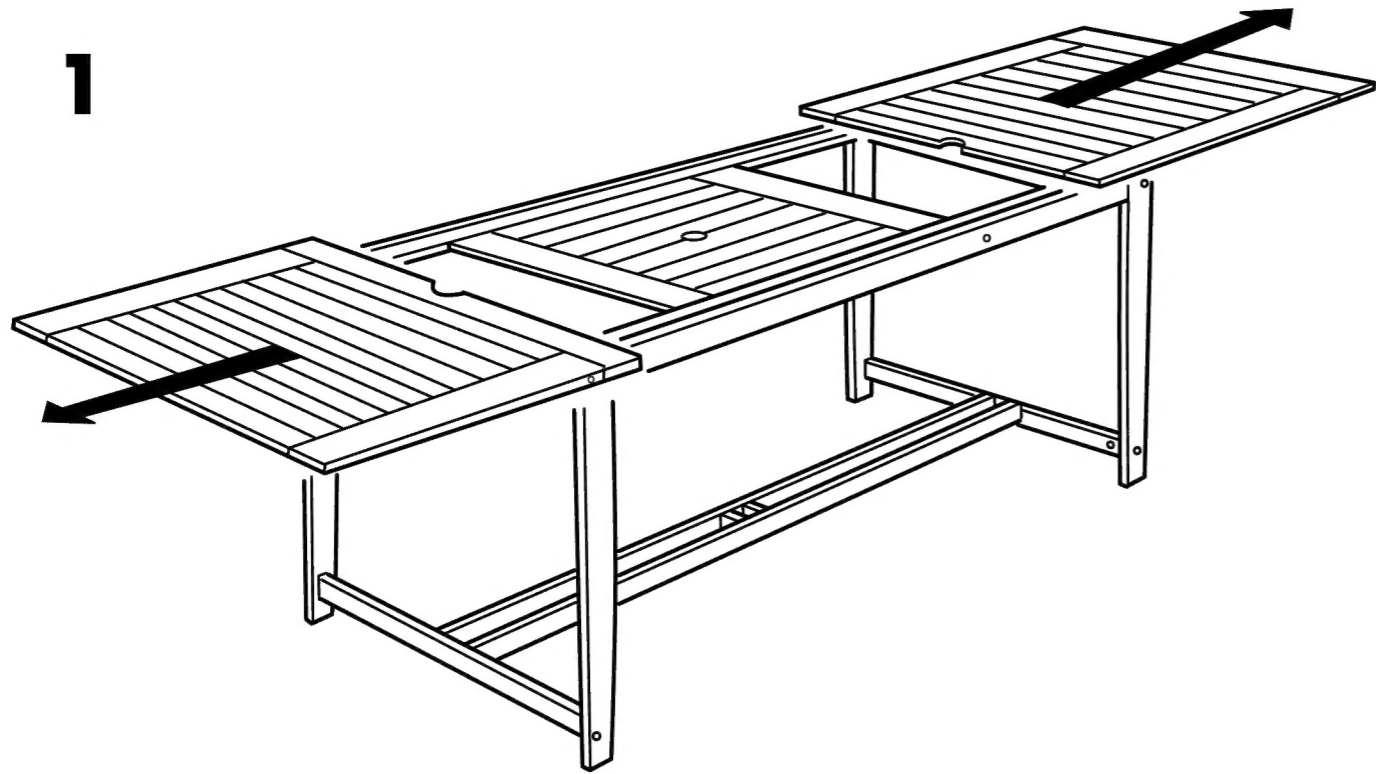
# ORUST



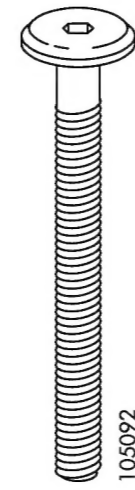
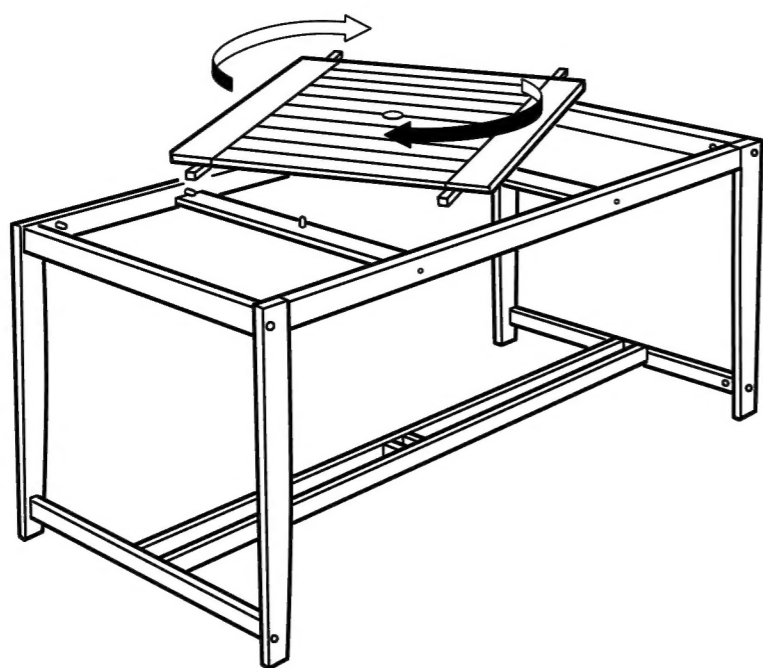




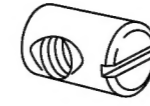
**1**



**2**



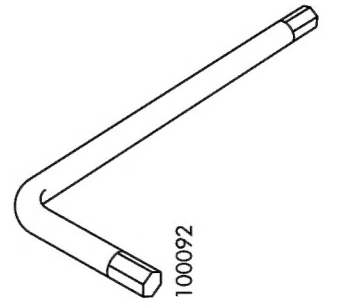
8x



8x

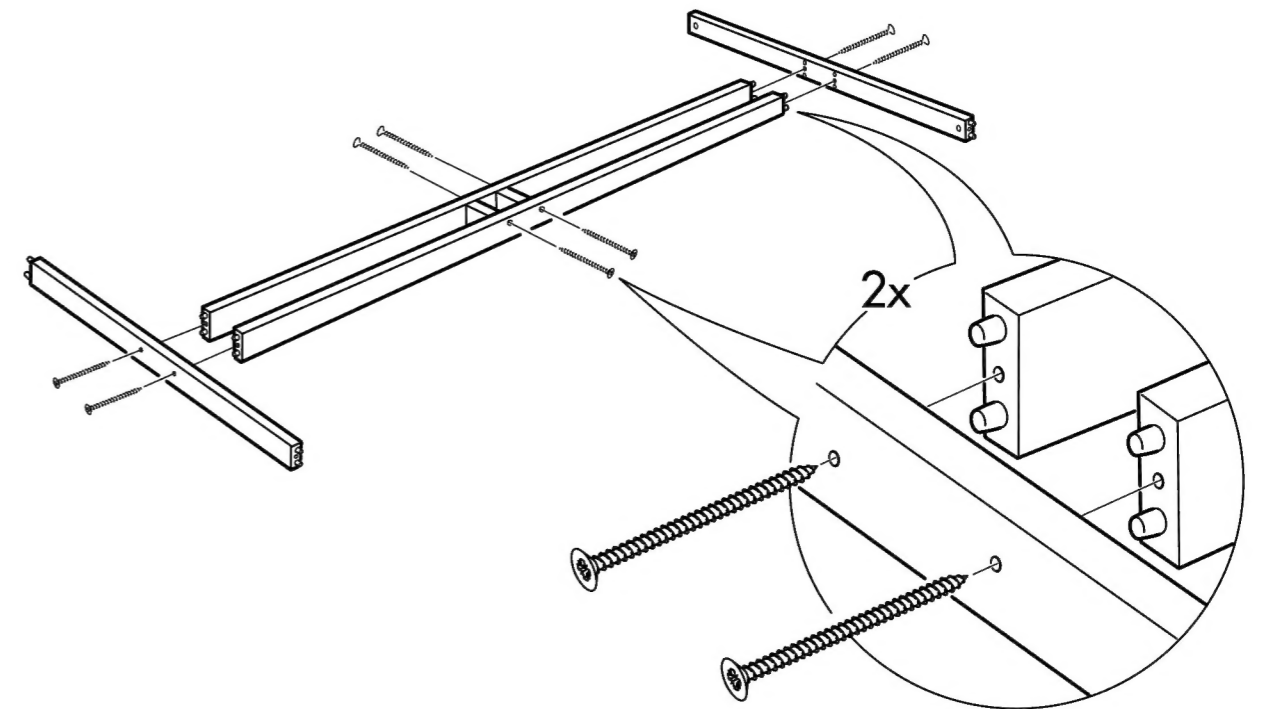
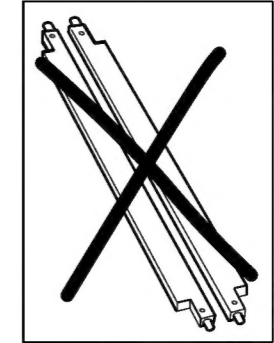
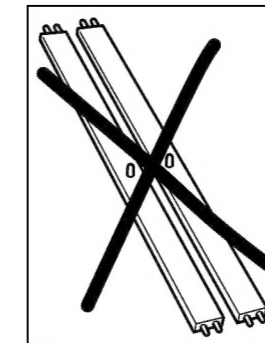
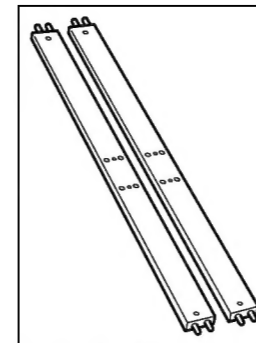


12x

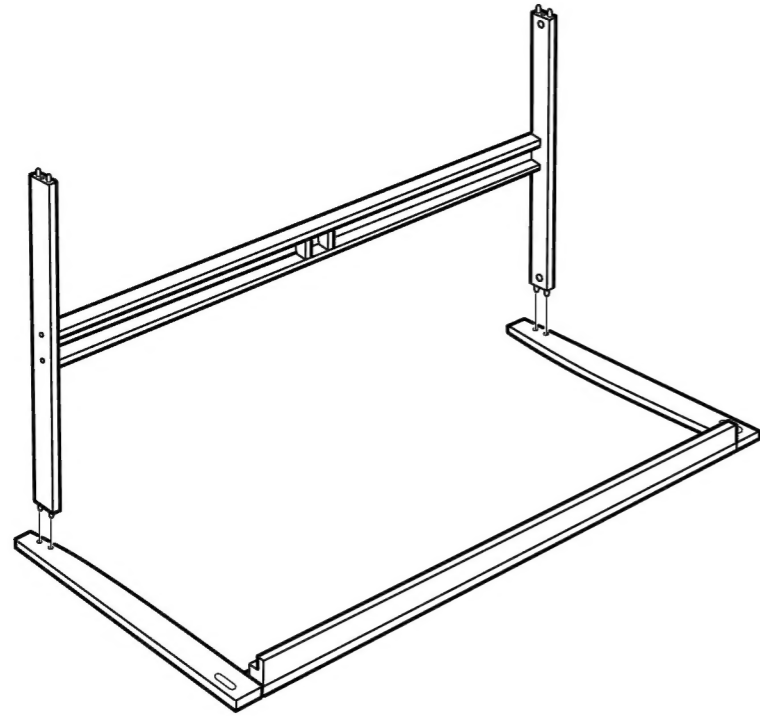


1x

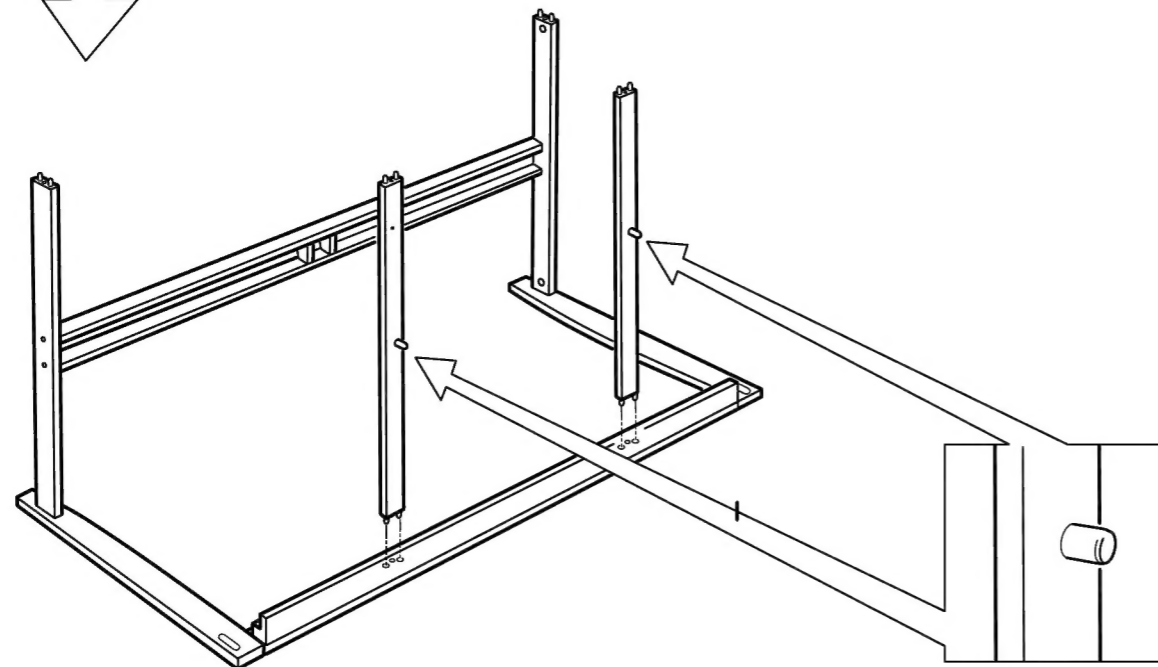
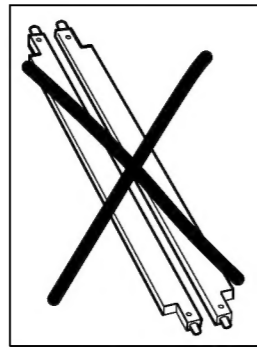
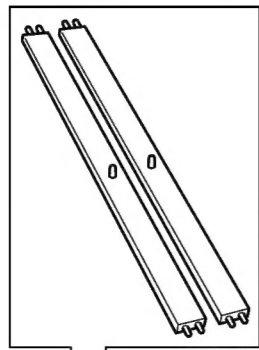
**1**



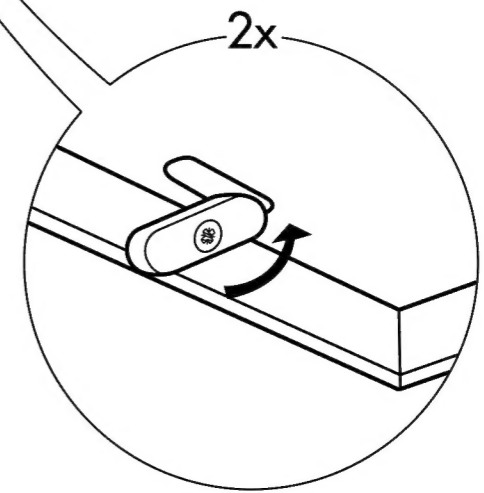
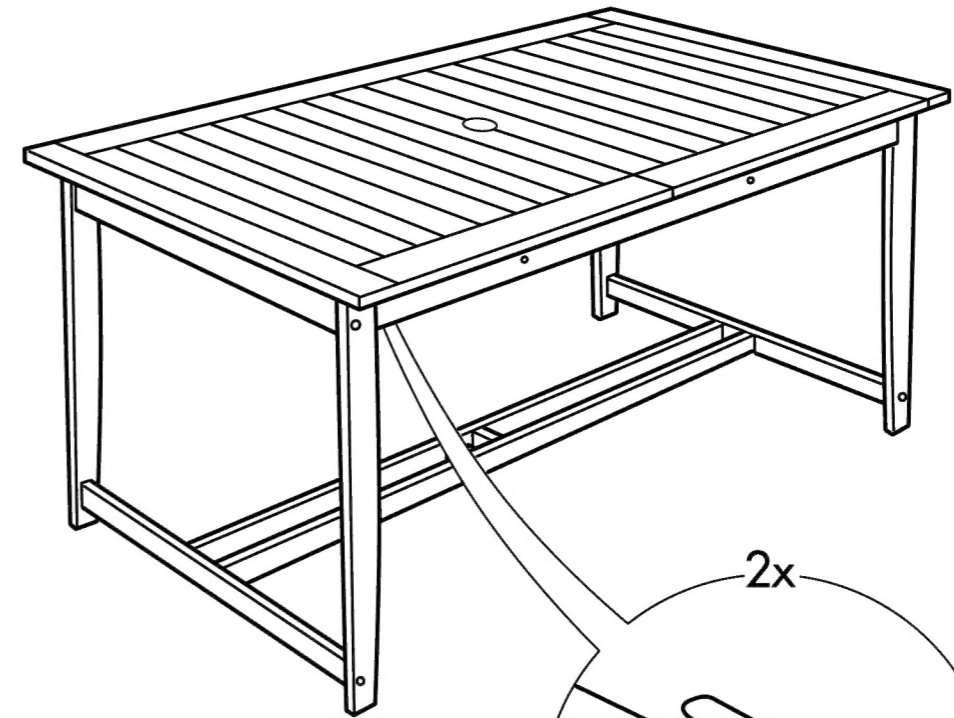
**2**



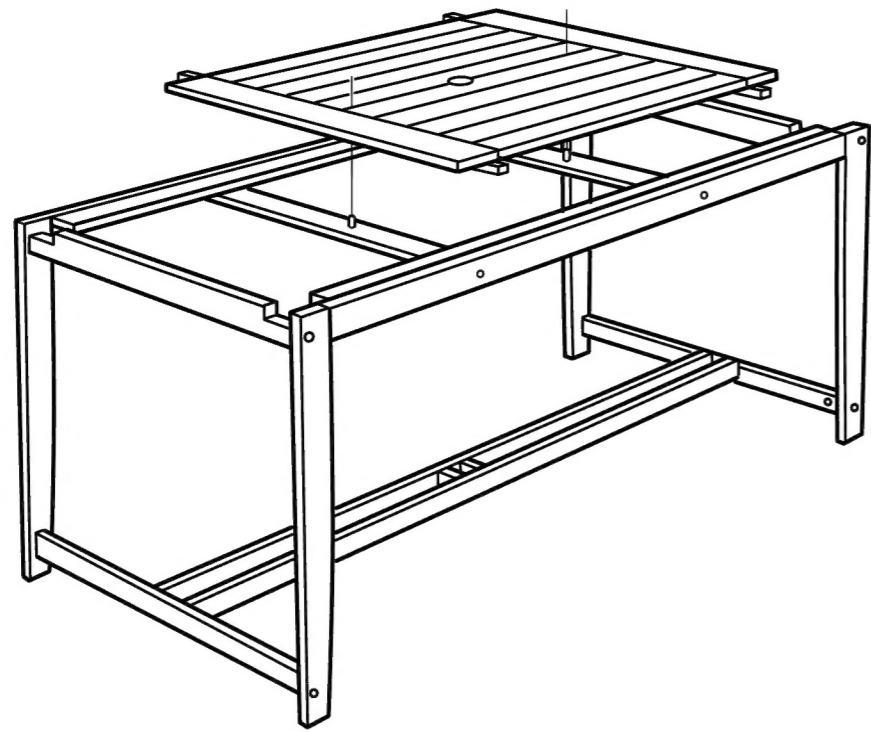
**3**



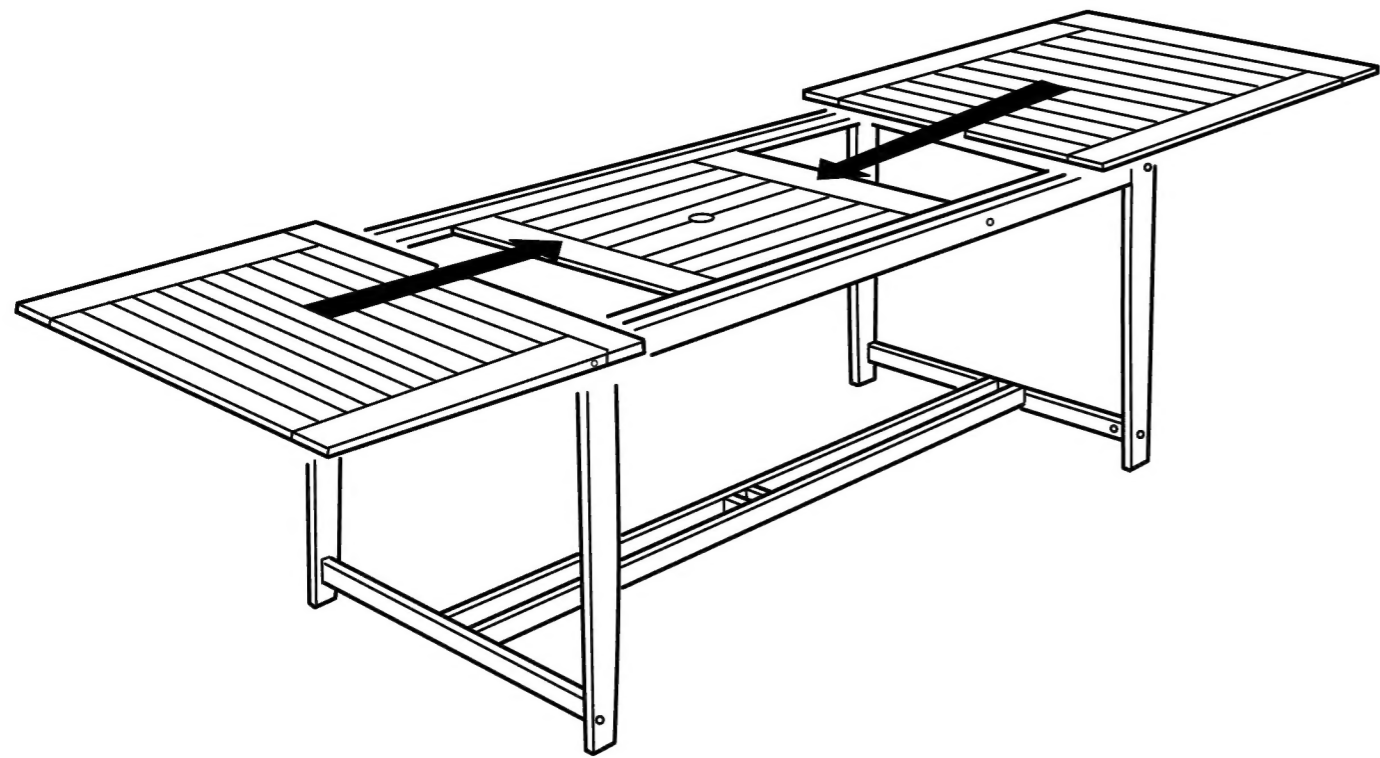
**12**



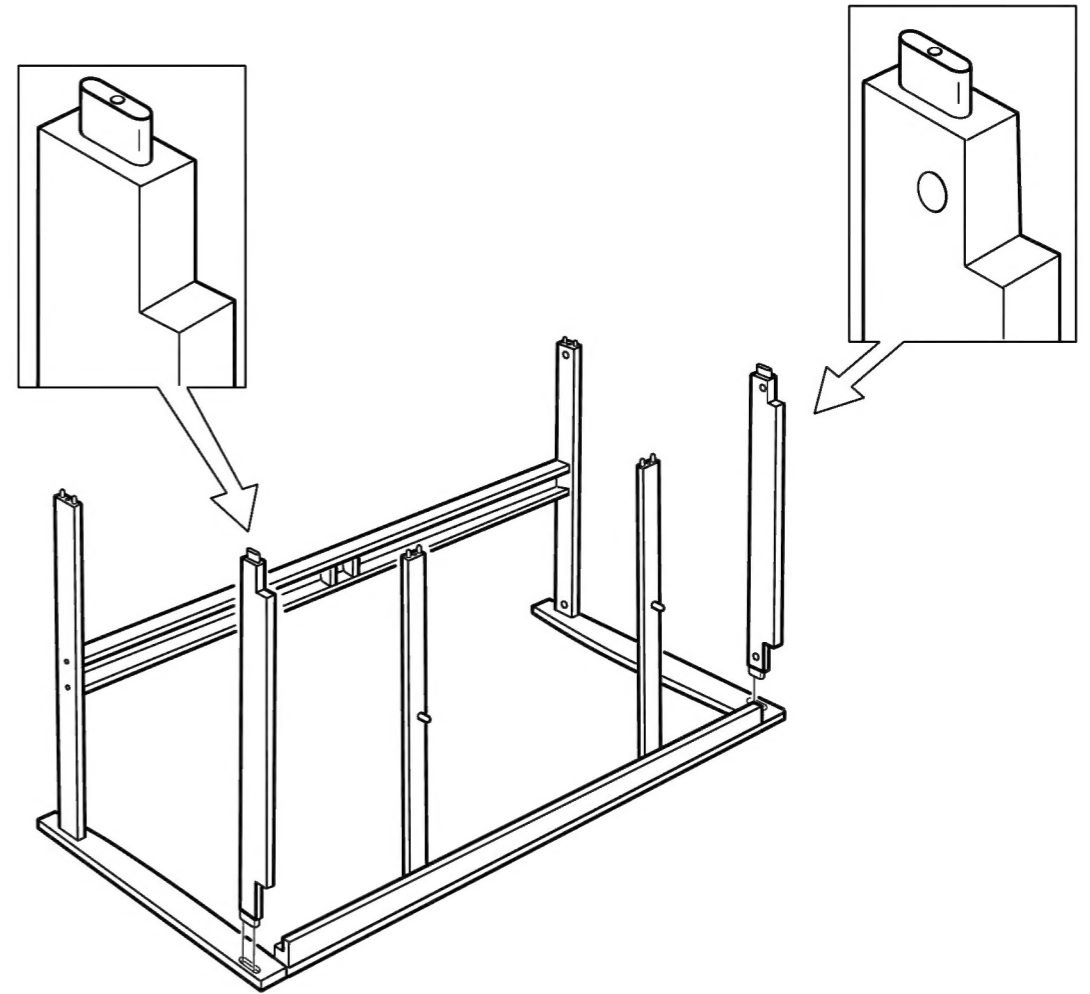
10



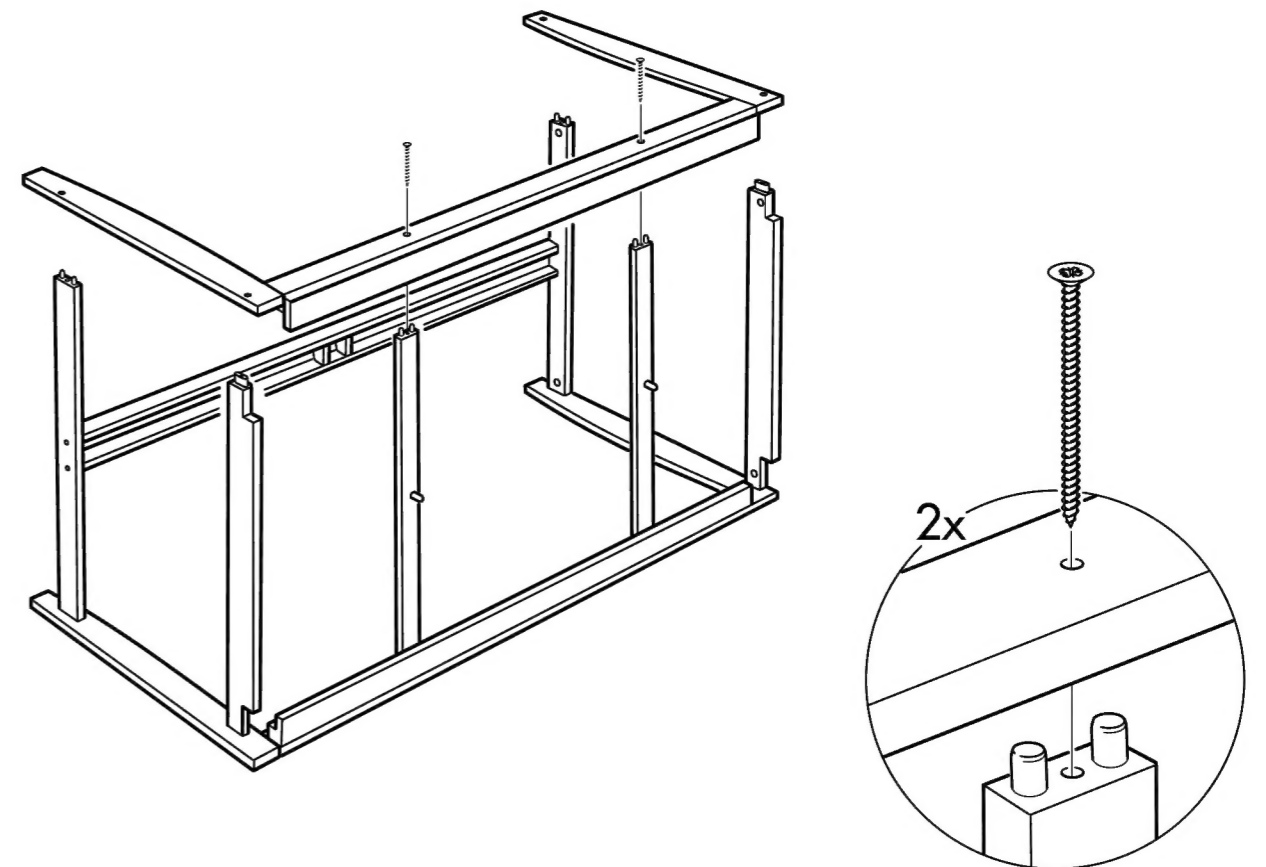
11



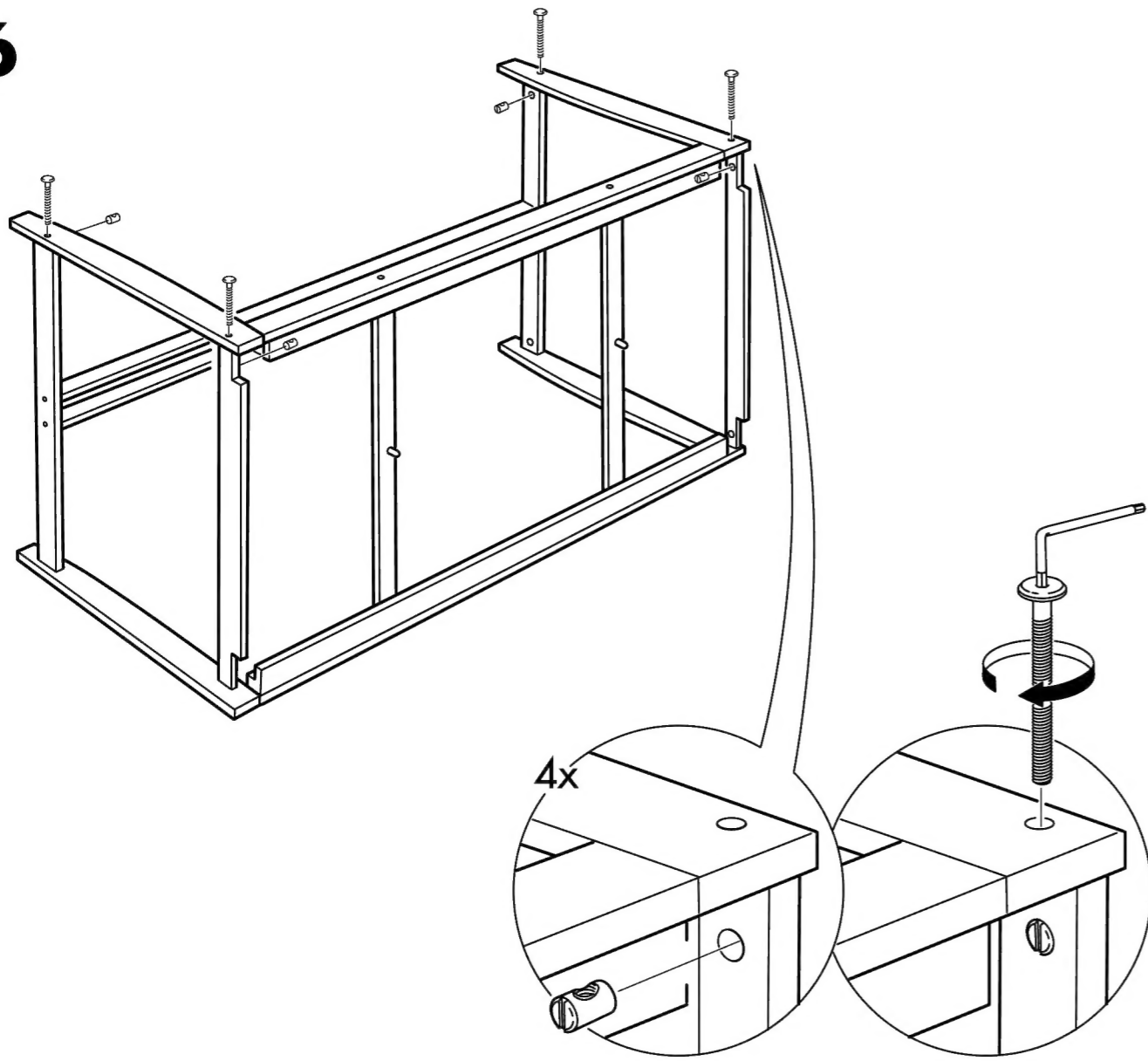
4



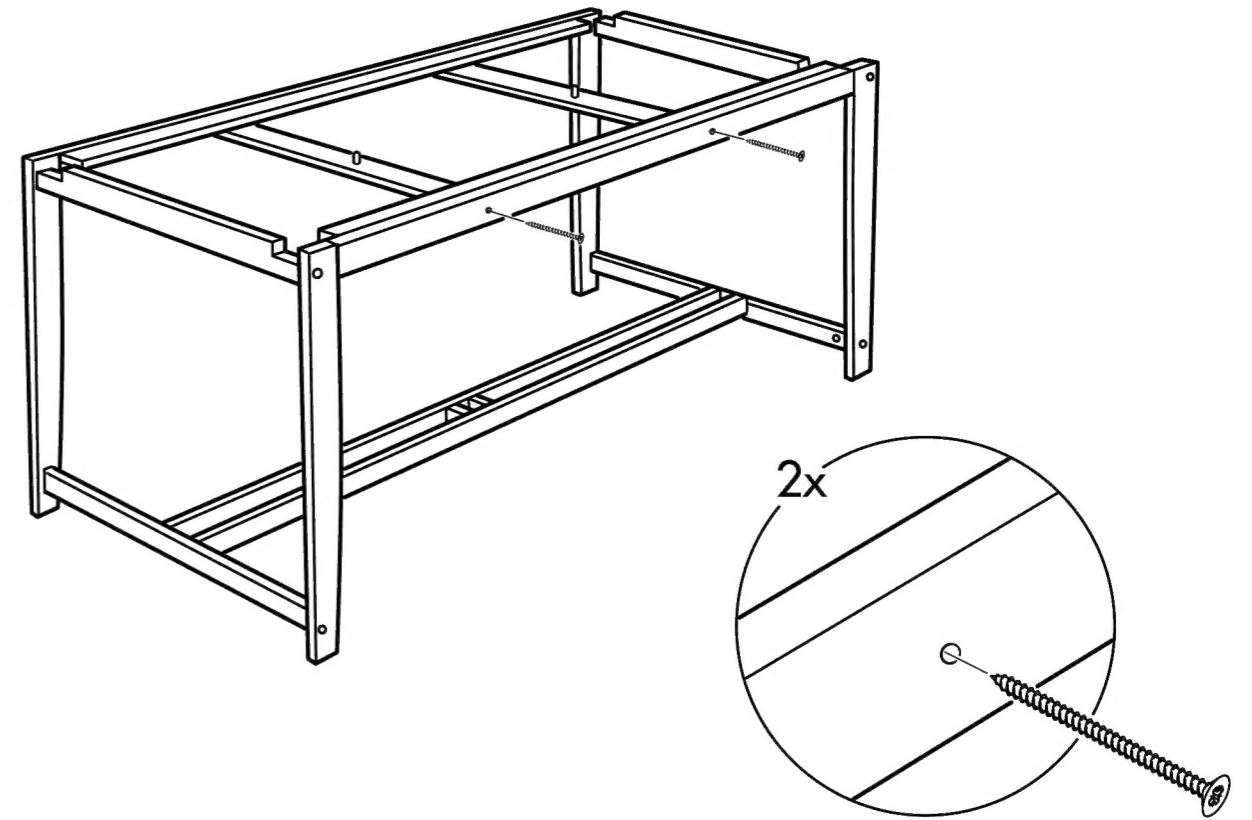
5



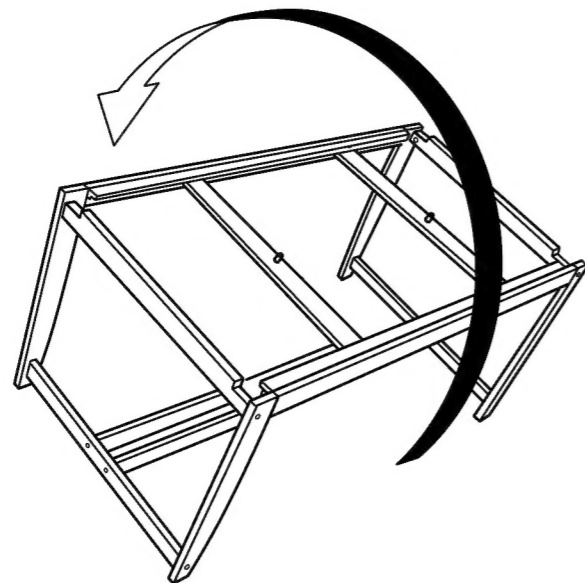
6



8



7



9

