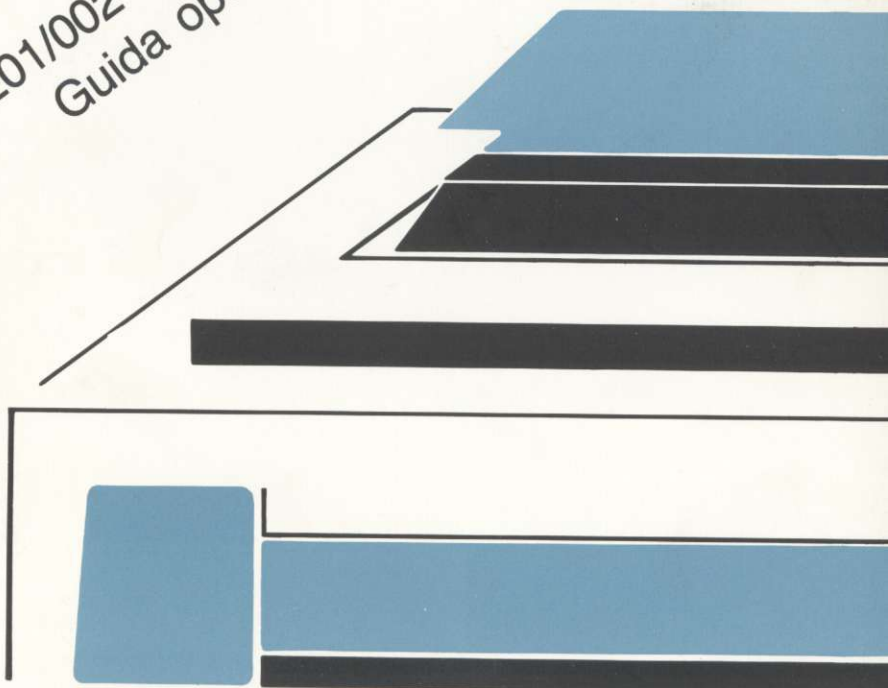
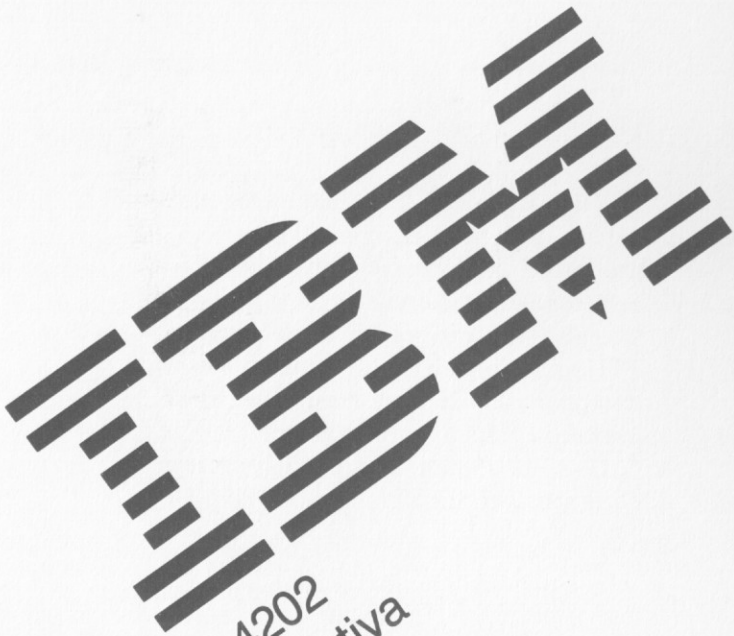


IBM 4201/002 e 4202
Guida operativa





IBM 4201/002 e 4202
Guida operativa

La IBM Italia S.p.A. dichiara a norma dell'art. 2 D.M. 9 Ottobre 1980 che il prodotto è conforme alle disposizioni del decreto ministeriale stesso e suoi allegati (Disposizioni per la prevenzione e l'eliminazione dei radiodisturbi provocati da apparecchi elettrodomestici, utensili portatili ed apparecchi analoghi - G.U. 28/10/1980 n. 296 pag. 9196 e segg.). Direttiva CEE/76/889.

Seconda edizione (Aprile 1987)

La presente pubblicazione è la traduzione della corrispondente in lingua inglese "Cardinal2 and ProprinterXL - Guide to Operations, SC31-3711-1" ed è una revisione della SC31-3711-0, come pure delle pubblicazioni in italiano: GC13-2172-0 e GC13-2151-0.

Le informazioni contenute in questo manuale sono soggette a cambiamenti. Per eventuali aggiornamenti riferirsi alla font originale reperibile presso la IBM Italia S.p.A.

Copie di pubblicazioni IBM possono essere richieste direttamente al Rappresentante o alla Filiale IBM o al punto di vendita autorizzato. E' possibile che questa pubblicazione contenga riferimenti o informazioni su prodotti IBM (macchine o programmi) o servizi che non sono annunciati in Italia. Tali riferimenti o informazioni non vanno interpretati nel senso che l'IBM annuncerà senz'altro in Italia tali prodotti, programmi o servizi.

Come ultima pagina del volume è predisposto un foglio riservato ai commenti del lettore. Se viene utilizzato, i commenti possono essere inviati alla IBM, Italia S.p.A., Centro Editoriale Pubblicazioni e Software - P.zza Agricoltura 24 - 00144 Roma. Indicare nel testo della lettera il codice SC13-2152-1.

Pericolo

Non rimuovere il coperchio principale della stampante, per non incorrere nel pericolo di scosse elettriche. Per informazioni di servizio fare riferimento al manuale IBM 4201 II e 4202 Manuale di manutenzione.

Avvertenza

Per evitare il pericolo di scosse elettriche, la stampante deve essere collegata ad una presa di corrente alternata a 220 volt con messa a terra.

Avvertenza

L'uso continuato fa surriscaldare la testina della stampante. Prima di toccarla, lasciarla raffreddare.

A proposito di questa guida

Questa Guida operativa descrive il funzionamento della IBM 4201/002 e della IBM 4202.

Per far funzionare la stampante è sufficiente consultare questa guida, senza che siano necessari altri manuali, né esperienza o preparazione all'uso degli elaboratori.

La “**Sezione 1. Introduzione**” descrive le stampanti.

La “**Sezione 2. Installazione della stampante**” spiega come installare ed eseguire la prova della stampante.

La “**Sezione 3. Operazioni**” fornisce una spiegazione dei diversi dispositivi per l'inserimento ed il disinserimento di moduli continui e fogli singoli.

La “**Sezione 4. Pannello operativo**” descrive le funzioni che è possibile controllare dal pannello operativo. Inoltre, spiega come selezionare tipi diversi di stampa da questo pannello posto sulla parte anteriore della stampante.

La “**Sezione 5. Procedure diagnostiche**” illustra il modo più facile e rapido per verificare se la stampante funziona o se deve essere riparata.

La “**Sezione 6. Programmazione**” descrive l'insieme di comandi che è possibile usare per controllare la stampante, riportando informazioni sia di guida che di riferimento.

Le **Appendici** riportano le seguenti informazioni aggiuntive:

- Un sommario del pannello operativo
- Informazioni relative allo spostamento ed alla riparazione
- I diagrammi per il collegamento dell'interfaccia
- Informazioni per l'ordinazione dei rifornimenti
- Tabelle dei set di caratteri.
- Un sommario dei codici di programmazione.

Pubblicazioni correlate

Per ulteriori informazioni tecniche relative alla stampante, leggere il manuale *Proprinter Technical Reference*.

Per informazioni relative alla manutenzione, leggere *IBM 4201/002 e 4202 Stampante - Manuale di manutenzione - SA13-1369*.

Per l'acquisto di questi manuali, rivolgersi ad un rivenditore autorizzato IBM od al rappresentante del settore marketing IBM.

Indice

Sezione 1. Descrizione della IBM 4201/002 e della IBM 4202	1-1
Caratteristiche della stampante	1-1
Esempi di stampa	1-3
Sezione 2. Installazione della stampante	2-1
Requisiti per l'installazione	2-1
Inizio dell'installazione	2-3
Utilizzo della scatola di imballaggio	2-3
Installazione	2-3
Inserimento del cavo di alimentazione	2-5
Controllo della stampante	2-6
Prova della stampante (Autodiagnostica)	2-7
Arresto della prova autodiagnostica	2-10
Collegamento del cavo	2-11
Installazione del kit acustico	2-14
Smontaggio dello sportello anteriore	2-17
Sezione 3. Funzionamento della stampante	3-1
Accensione della stampante	3-1
Inserimento della cartuccia del nastro	3-2
Inserimento dei moduli	3-8
Controlli per l'inserimento dei moduli	3-8
Inserimento di fogli singoli	3-10
Dimensioni dei fogli singoli	3-10
Uso di fogli singoli mentre nella stampante sono inseriti moduli continui	3-15
Inserimento di moduli continui	3-16
Dimensioni dei moduli continui	3-16
Inserimento automatico	3-19
Impostazione inizio modulo	3-24
Uso del dispositivo ausiliare per la rimozione dei moduli	3-25
Impostazione del margine sinistro	3-26
Stampa su moduli stretti	3-29
Impostazioni degli interruttori	3-31
Funzioni degli interruttori	3-31
Impostazioni degli interruttori della IBM 4202	3-32
Impostazioni degli interruttori della IBM 4201/002	3-33
Modifica delle impostazioni degli interruttori	3-34

Pulizia della stampante	3-37
Sezione 4. Pannello operativo	4-1
Accettazione dei dati	4-1
Avanzamento dei moduli	4-1
Il tasto Silenz	4-1
Selezione stampa Lettera o Bozza	4-2
Selezione di modi di stampa diversi	4-2
Modi di stampa disponibili	4-3
Scelta di un modo	4-3
Scelta di un tipo di stampa dal menu	4-4
Segnale acustico di Fine Modulo	4-5
Sezione 5. Procedure diagnostiche	5-1
Errori segnalati da spie luminose e da note musicali ..	5-1
Errori interni	5-1
La prova autodiagnostica	5-2
Problemi ricorrenti a cui fare attenzione	5-3
Determinazione dei problemi	5-4
Controllo delle spie luminose	5-4
Tabelle dei sintomi	5-6
Rimozione di moduli inceppati	5-19
Inceppamenti di fogli singoli	5-19
Inceppamenti di moduli continui	5-19
Rimozione di una guida dei trascinamoduli	5-19
Riposizionamento di una guida dei trascinamoduli	5-22
Problemi relativi al programma	5-23
Ulteriori informazioni	5-23
Assistenza tecnica	5-23
Sezione 6. Programmazione	6-1
Introduzione ai codici di controllo e alle sequenze di escape	6-1
Ricerca di informazioni relative al proprio programma	6-2
Tecniche ed esempi	6-4
Uso della tastiera per immettere codici ASCII	6-4
Esempi	6-5
Esempi relativi al DOS	6-5
Esempi relativi al Personal Editor	6-9
Uso di programmi batch per l'invio di codici di controllo e sequenze di escape	6-13
Codici di controllo e sequenze di escape	6-20
Codici di controllo	6-21
Segnalatore acustico	6-21

Spazio di ritorno	6-22
Annullamento dati	6-23
Ritorno carrello	6-24
Selezione stampante	6-25
Stampa a 10 caratteri per pollice (CPI)	6-26
Deselezione stampante	6-27
Annullamento stampa a doppia larghezza per riga	6-28
Avanzamento modulo	6-29
Tabulazione orizzontale	6-30
Avanzamento riga	6-31
Nulla	6-32
Stampa condensata	6-33
Stampa a doppia larghezza per riga	6-34
Spazio	6-35
Tabulazione verticale	6-36
Sequenze di escape	6-37
Impostazione interlinea testo	6-37
Impostazione tabulazioni verticali	6-38
Impostazione lunghezza modulo (righe o pollici)	6-39
Impostazione tabulazioni orizzontali	6-40
Impostazione stampa enfaticizzata	6-41
Annullamento stampa enfaticizzata	6-42
Avvio stampa massima qualità	6-43
Arresto stampa massima qualità	6-44
Selezione modo di stampa	6-45
Interlinea variabile grafica	6-46
Grafica bit-image a densità normale	6-47
Grafica bit-image a doppia densità (mezza velocità)	6-49
Impostazione salto automatico perforazione	6-50
Annullamento salto automatico perforazione	6-51
Modo spaziatura proporzionale	6-52
Deselezione stampante	6-53
Ripristino di tutte le tabulazioni	6-54
Avvio stampa pedice o apice	6-55
Annullamento stampa pedice o apice	6-56
Impostazione direzione di stampa	6-57
Stampa continua a doppia larghezza	6-58
Impostazione margini orizzontali	6-59
Grafica bit-image a doppia densità (velocità normale)	6-60
Grafica bit-image ad alta densità	6-61
8 righe per pollice	6-62
7/72 righe per pollice	6-63
Avvio interlinea testo	6-64

Interlinea grafica	6-65
Impostazione inizio modulo	6-66
Avanzamento riga automatico	6-67
Selezione set di caratteri 2	6-68
Selezione set di caratteri 1	6-69
Stampa di un carattere dalla tabella di tutti i caratteri	6-70
Stampa a 12 caratteri per pollice	6-71
Stampa a doppia altezza	6-72
ESC[@ Esempio di stampa a doppia altezza	6-74
Stampa continua dalla tabella di tutti i caratteri	6-75
Sovralineatura continua	6-76
Sottolineatura continua	6-77
Trasferimento (download) dei caratteri di stampa	6-78
Tabella priorità modi di stampa per la IBM 4202	6-89
Tabella priorità modi di stampa per la IBM 4201/002	6-90
Appendice A. Significato delle note musicali	A-1
Appendice B. Scheda di riferimento del modo attivazione della IBM 4202	B-1
Appendice C. Scheda di riferimento del modo attivazione della IBM 4201/002	C-1
Appendice D. Spostamento e riparazione	D-1
Spostamento della stampante	D-1
Riparazione della stampante	D-2
Appendice E. Collegamenti delle interfacce	E-1
Interfaccia parallela	E-1
Interfaccia seriale	E-2
Appendice F. Ordine degli accessori	F-1
Numeri del nastro della stampante	F-1
Moduli	F-1
Dove eseguire le ordinazioni	F-2
Appendice G. Impostazione della stampante in modo scarico esadecimale	G-1
Appendice H. Tabelle dei set di caratteri	H-1
Tabella del set di caratteri 1 (valori ASCII in decimale)	H-2
Tabella del set di caratteri 2 (valori ASCII in decimale)	H-4

Tabella di tutti i caratteri (valori ASCII in decimale)	H-6
Appendice I. Codici di controllo e sequenze di escape per la IBM 4201/002 e la IBM 4202	I-1
Glossario	X-1
Indice analitico	X-5



/ Lettera di aggiornamento

Lettera No.	
Data.	2 Aprile 1987
Pubblicazione originale	SC31-3711-1
Pubblicazione italiana	SC13-2152-1
Prerequisiti	Nessuno

IBM 4201/002 e 4202 - Guida operativa

© Copyright IBM Corporation 1987

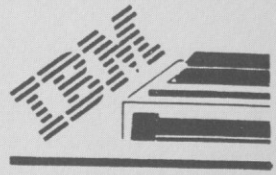
Errata corrige

I due rullini gommati (guidamodulo), cui si fa riferimento alle pagine 2-3, 3-21, 3-28 e 3-30 non sono necessari. Si prega di non tener conto dei riferimenti ad essi.

Nota: *Inserire questa lettera nel manuale, quale documentazione della variazione.*

IBM Italia S.p.A.

Stampato in Olanda



Sezione 1. Descrizione della 4201/002 e della 4202	1-1
Sezione 2. Installazione della stampante	2-1
Sezione 3. Operazioni	3-1
Sezione 4. Pannello operativo	4-1
Sezione 5. Diagnostica	5-1
Sezione 6. Programmazione	6-1
Appendici/Glossario/Indice analitico	A-1

Descrizione

Caratteristiche della stampante	1-1
Esempi di stampa	1-3

Sezione 1. Descrizione della IBM 4201/002 e della IBM 4202

La IBM 4201/002 è una versione a carrello stretto della IBM 4202. Queste versatili stampanti a matrice di punti utilizzano una testina di stampa con 9 aghi per produrre una stampa di tipo ' (NLQ) a 40 caratteri per secondo (CPS) e di tipo Bozza (DP) a 200 CPS. Come altre stampanti della serie IBM Proprinter, la IBM 4202 e la IBM 4201/002 permettono di effettuare un pratico avanzamento di fogli singoli e buste senza rimuovere i moduli continui. Inoltre, permettono di controllare lo stile e la qualità di stampa per mezzo di un pannello operativo, semplice da usare, situato sulla parte anteriore. Usando l'utile pannello di controllo, è possibile ottenere una stampa migliore su uno qualsiasi dei seguenti supporti cartacei:

- Fogli di carta normali e carta da lettere
- Moduli prestampati
- Buste
- Moduli a più parti
- Moduli continui.

Caratteristiche della stampante

- Due modelli
 - La IBM 4201/002 a carrello standard stampa su moduli con larghezza massima di 11 pollici.
 - La IBM 4202 a carrello largo stampa su moduli con larghezza massima di 16,5 pollici.
- Scelta dei modi di stampa tramite pannello operativo.
- Tipi di stampa speciali come: grassetto, doppia larghezza e doppia altezza, sovralineatura, sottolineatura, apice, pedice, simboli greci/matematici, caratteri per il tracciamento di riquadri/linee ed il supporto grafico APA (All-Points-Addressable).
- Velocità di stampa di 200 CPS in modo Bozza.

- Velocità di stampa di 40 CPS in modo Lettera.
- La IBM 4202 dispone di una font Lettera residente.
- Fonti residenti della IBM 4201/002
 - FASTFONT¹ - font a 12 caratteri per pollice (CPI) che stampa a 240 CPS in modo Bozza e a 120 CPS se enfatizzata.
 - Lettera
 - Lettera II¹
- Due tipi di avanzamento dei moduli:
 - Inserimento anteriore, avanzamento a frizione per fogli singoli o carta da lettere
 - Trascinamento per moduli continui per lunghi prospetti.
- Cartuccia del nastro facile da sostituire.
- Spaziatura dei caratteri: 5, 6, 8,55, 10, 12 e 17,1 CPI.
- Interlinea in pollici: 1/6, 1/8, 7/72, n/72 e n/216.
- Tabulazioni verticali/orizzontali.
- Controllo del margine orizzontale/lunghezza della pagina.
- Segnale acustico.
- Prova autodiagnostica al momento dell'accensione.
- Prova autodiagnostica avviata dall'utente in qualsiasi momento.
- Opzioni
 - Modulo per stampa buffer
 - Modulo per interfaccia seriale.

¹ Marchio di fabbrica IBM

Esempi di stampa

La stampante può combinare due o più modi di stampa per creare altri tipi di stampa. Per scegliere uno o più tipi di stampa è possibile usare il pannello operativo, oppure, alternativamente, è possibile usare i codici di controllo e le sequenze di escape discusse nella Sezione 6 di questa pubblicazione.

Nella pagina seguente sono mostrate alcune combinazioni che possono essere stampate in base alle scelte effettuate tramite il pannello operativo.

12 CPI, Fastfont

10 CPI, NLQ II Print

10 CPI, NLQ II Print **Emphasized**

12 CPI, NLQ II

Condensed Print

10 CPI, DP mode (default)

10 CPI, **Emphasized Print**

10 CPI, NLQ Print

10 CPI, NLQ, Proportional Print

10 CPI, NLQ, Proportional, **Emphasized Print**

12 CPI, **Emphasized Print**

12 CPI, NLQ Print

12 CPI, NLQ, Proportional Print

12 CPI, NLQ, Proportional, **Emphasized Print**

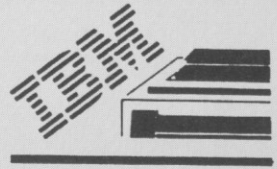
Double Wide Print

Double Wide, NLQ Print

Double High Print

Double High,
Double Wide Print

Double High,
Double Wide,
Emphasized Print



Sezione 1. Descrizione della 4201/002 e della 4202	1-1
Sezione 2. Installazione della stampante	2-1
Sezione 3. Operazioni	3-1
Sezione 4. Pannello operativo	4-1
Sezione 5. Diagnostica	5-1
Sezione 6. Programmazione	6-1
Appendici/Glossario/Indice analitico	A-1

Installazione della stampante

Requisiti per l'installazione	2-1
Inizio dell'installazione	2-3
Utilizzo della scatola di imballaggio	2-3
Installazione	2-3
Inserimento del cavo di alimentazione	2-5
Controllo della stampante	2-6
Prova della stampante (Autodiagnostica)	2-7
Collegamento del cavo	2-11
Installazione del kit acustico	2-14
Smontaggio dello sportello anteriore	2-17

Sezione 2. Installazione della stampante

Questa sezione spiega come installare la stampante e come controllarne il funzionamento. Prima di iniziare, leggere **tutti** i passi dall'inizio alla fine in modo da sapere come procedere.

Pericolo

***Non rimuovere il coperchio della stampante,
per non incorrere nel rischio di scosse elettriche.***

Requisiti per l'installazione

Voltaggio di alimentazione

Nella parte inferiore della stampante c'è un'etichetta che riporta il voltaggio di alimentazione. Prima di collegare la stampante, accertarsi che il voltaggio della presa di corrente corrisponda a quello riportato sull'etichetta.

Spina di alimentazione

La stampante ha per sicurezza, una spina con messa a terra a tre fili. Essa deve essere inserita soltanto in una presa di corrente con messa a terra. Se non si dispone di tale presa, farla installare da un elettricista per non rendere inutile il dispositivo di sicurezza.

Posizione

Per permettere la circolazione dell'aria, mettere la stampante ad almeno 50 mm da altri oggetti e poggiarla su una superficie piana.

- Le dimensioni della IBM 4201/002 sono:
 - 406,4 mm (16 pollici) di larghezza
 - 127 mm (5,25 pollici) di altezza
 - 342,9 mm (13,5 pollici) di profondità.
- La IBM 4201/002 pesa meno di 9,1 kg.

- Le dimensioni della IBM 4202 sono:
 - 574,04 mm (22,6 pollici) di larghezza
 - 139,7 mm (5,5 pollici) di altezza
 - 368,3 mm (14,5 pollici) di profondità.
- La IBM 4202 pesa meno di 11 kg (24 libbre).

Interfaccia

L'interfaccia definisce il metodo di comunicazione tra la stampante e il terminale o l'elaboratore. La stampante dispone di un'interfaccia parallela standard, mentre l'interfaccia seriale è opzionale. Per ogni interfaccia è necessario un cavo per stampante specifico. Un cavo per interfaccia parallela non è adatto ad una stampante in cui è installata l'opzione per interfaccia seriale.

Le istruzioni di installazione o la guida operativa relative all'elaboratore o al terminale indicano il tipo di interfaccia usato. Se l'elaboratore o il terminale dispongono solo di un'interfaccia seriale, è necessaria la relativa opzione. E' possibile richiedere questa opzione al rivenditore autorizzato IBM od al centro di assistenza tecnica IBM locale.

Cavo della stampante

Per la stampante sono consigliati questi cavi:

- Cavo per interfaccia parallela:
Numero parte IBM 1525612
- Cavo per interfaccia seriale:
Numero parte IBM 8509386.

Nota: Se l'elaboratore o terminale non accetta uno di questi cavi, rivolgersi al rivenditore autorizzato IBM od al centro di assistenza tecnica IBM locale.

Inizio dell'installazione

Prima di tutto, togliere la stampante dall'imballaggio. Se si incontrassero delle difficoltà durante l'installazione, fare *prima* riferimento alla Sezione 5 a pagina 5-1. Gli utenti della **IBM 4201/002** non dovrebbero gettare via i rullini gommati che si trovano nella stampante perchè servono per guidare i moduli. Per ulteriore assistenza mettersi in contatto con un rivenditore autorizzato IBM o con il centro di assistenza tecnica IBM locale.

Utilizzo della scatola di imballaggio

Sarebbe utile conservare la scatola di imballaggio perchè offre la migliore protezione nel caso la stampante debba essere spostata o spedita al centro di assistenza tecnica.

Installazione

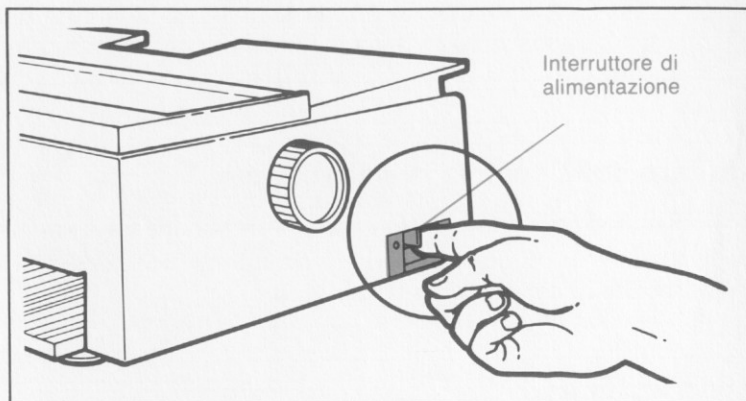
Attenzione: Non collegare la stampante ad una presa di alimentazione od all'elaboratore finchè ciò non viene richiesto dalle relative istruzioni.

1. Togliere la busta di plastica.

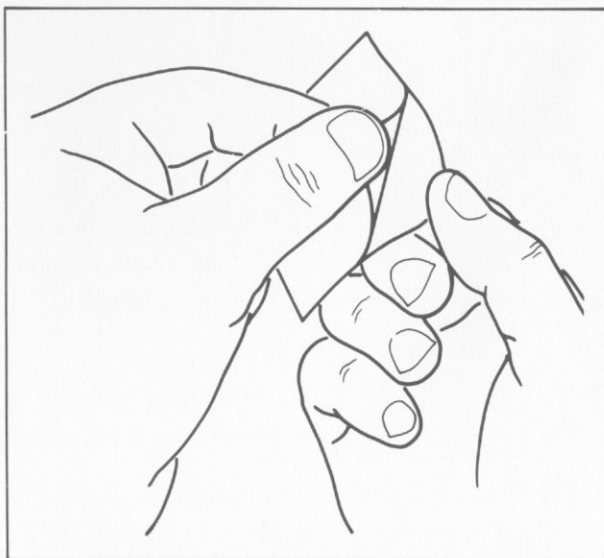
2. Spegnere la stampante (**interruttore** su **O** - Spento).

Nota per l'operatore

- I** è il simbolo internazionale per Acceso.
- O** è il simbolo internazionale per Spento.



3. Se la stampante ha il pannello in inglese, la targhetta in lingua nazionale è reperibile nella *Guida operativa*. Tolto l'adesivo, applicarla facendo corrispondere i tre *fori* con le tre *spie luminose*.



Inserimento del cavo di alimentazione

1. Inserire l'estremità più piccola del cavo di alimentazione sul retro della stampante, come mostrato.



2. Inserire l'estremità più grande del cavo di alimentazione in una presa di corrente con adeguata messa a terra. Per eseguire il controllo della stampante **andare** alla pagina seguente.

Controllo della stampante

Per accertarsi del corretto funzionamento della stampante, effettuare i **passi seguenti**.

La stampante può eseguire una prova autodiagnostica. Quando tale prova è completata, la stampa prodotta dovrebbe corrispondere a quella riportata a pagina 2-9.

Nota per l'operatore

Prima di eseguire la prova della stampante, accertarsi che vi siano presenti moduli e nastro. Se necessario:

Per inserire fogli singoli, fare riferimento a "Inserimento di fogli singoli" a pagina 3-10. Per inserire moduli continui, fare riferimento a "Inserimento di moduli continui" a pagina 3-16. Per inserire il nastro, fare riferimento a "Inserimento della cartuccia del nastro" a pagina 3-2.

Contrassegnare questa pagina in modo che sia possibile trovarla dopo tutte le operazioni di inserimento.

Nota per l'operatore

La IBM 4202 può stampare su moduli larghi. La fabbrica imposta un interruttore per la stampa su tale tipo di moduli. E' possibile cambiare l'impostazione dell'interruttore in modo che corrisponda ad un carrello più stretto. Per ulteriori informazioni Vedere "Impostazioni degli interruttori" a pagina 3-31.

Prova della stampante (Autodiagnostica)

Nota per l'operatore

Per eseguire la prova autodiagnostica usare la carta che è già inserita nella stampante. Quest'ultima si arresta automaticamente quando la carta finisce.

Iniziare da questo punto

Mentre si accende la stampante tenere premuto il tasto **Avanzam Riga**.

Quando la stampa inizia, rilasciare il tasto **Avanzam Riga**.



Esempio di stampa di prova della IBM 4201/002 :

1
0123456789:;<=>?@ABCDEFGHIJKLMNQRSTUvwxyz[\]^_`abcdefghijklmnopqrstuvwxyz{|
CüéääääçêëèîïîÄÄÉÆÊËÖöÜüÿÖÜç£¥℔ƒáíóúññâëöí-½¼i«!»"##%&'()*+,-
ABCDEFGHIJKLMNQRSTUvwxyz[\]^_`abcdefghijklmnopqrstuvwxyz{|}

2
0123456789:;<=>?@ABCDEFGHIJKLMNQRSTUvwxyz[\]^_`abcdefghijklmnopqrstuvwxyz{|
ÉÆÊËÖöÜüÿÖÜç£¥℔ƒáíóúññâëöí-½¼i«!»"##%&'()*+,-./0123456789:;<=>?@ABCDEFGHI
abcdefghijklmnopqrstuvwxyz{|}^`~0CüéääääçêëèîïîÄÄÉÆÊËÖöÜüÿÖÜç£¥℔ƒáíóúññâëöí-

3
0123456789:;<=>?@ABCDEFGHIJKLMNQRSTUvwxyz[\]^_`abcdefghijklmnopqrstuvwxyz{|
ÉÆÊËÖöÜüÿÖÜç£¥℔ƒáíóúññâëöí-½¼i«!»"##%&'()*+,-./0123456789:;<=>?@ABCDEFGHI
abcdefghijklmnopqrstuvwxyz{|}^`~0CüéääääçêëèîïîÄÄÉÆÊËÖöÜüÿÖÜç£¥℔ƒáíóúññâëöí-

4
0123456789:;<=>?@ABCDEFGHIJKLMNQRSTUvwxyz[\]^_`abcdefghijklmnopqrstuvwxyz{|
CüéääääçêëèîïîÄÄÉÆÊËÖöÜüÿÖÜç£¥℔ƒáíóúññâëöí-½¼i«!»"##%&'()*+,-
ABCDEFGHIJKLMNQRSTUvwxyz[\]^_`abcdefghijklmnopqrstuvwxyz{|}

5
0123456789:;<=>?@ABCDEFGHIJKLMN
XYZ[\]^_`abcdefghijklmnopqrstuvwxyz{|
CüéääääçêëèîïîÄÄÉÆÊËÖöÜüÿÖÜç£¥℔

6
0123456789:;<=>?@ABCDEFGHIJKLMNQRSTUvwxyz[\]^_`abcdefghijklmnopqrstuvwxyz{|
ÉÆÊËÖöÜüÿÖÜç£¥℔ƒáíóúññâëöí-½¼i«!»"##%&'()*+,-./0123456789:;<=>?@ABCDEFGHI
abcdefghijklmnopqrstuvwxyz{|}^`~0CüéääääçêëèîïîÄÄÉÆÊËÖöÜüÿÖÜç£¥℔ƒáíóúññâëöí-

7
0123456789:;<=>?@ABCDEFGHIJKLMNQRSTUvwxyz[\]^_`abcdefghijklmnopqrstuvwxyz{|
CüéääääçêëèîïîÄÄÉÆÊËÖöÜüÿÖÜç£¥℔ƒáíóúññâëöí-½¼i«!»"##%&'()*+,-
ABCDEFGHIJKLMNQRSTUvwxyz[\]^_`abcdefghijklmnopqrstuvwxyz{|}

8
0123456789:;<=>?@ABCDEFGHIJKLMN
XYZ[\]^_`abcdefghijklmnopqrstuvwxyz{|
CüéääääçêëèîïîÄÄÉÆÊËÖöÜüÿÖÜç£¥℔

9
0123456789:;<=>?@ABCDEFGHIJKLMNQRSTUvwxyz{|}^`~0CüéääääçêëèîïîÄÄÉÆÊËÖöÜü
+,-./0123456789:;<=>?@ABCDEFGHIJKLMNQRSTUvwxyz{|}^`~0CüéääääçêëèîïîÄÄÉÆÊËÖöÜü
%&'()*+,-./0123456789:;<=>?@ABCDEFGHIJKLMNQRSTUvwxyz{|}^`~0CüéääääçêëèîïîÄÄÉÆÊËÖöÜü

10
0123456789:;<=>?@ABCDEFGHIJKLMNQRSTUvwxyz[\]^_`abcdefghijklmnopqrstuvwxyz{|
CüéääääçêëèîïîÄÄÉÆÊËÖöÜüÿÖÜç£¥℔ƒáíóúññâëöí-½¼i«!»"##%&'()*+,-
ABCDEFGHIJKLMNQRSTUvwxyz[\]^_`abcdefghijklmnopqrstuvwxyz{|}



11
0123456789:;<=>?@ABCDEFGHIJKLMNQRSTUvwxyz[\]^_`abcdefghijklmnopqrstuvwxyz{|
CüéääääçêëèîïîÄÄÉÆÊËÖöÜüÿÖÜç£¥℔ƒáíóúññâëöí-½¼i«!»"##%&'()*+,-
ABCDEFGHIJKLMNQRSTUvwxyz[\]^_`abcdefghijklmnopqrstuvwxyz{|}

La carta della stampante potrebbe finire prima che la prova autodiagnostica sia terminata. Ciò è irrilevante dato che tale prova serve solamente a verificare il funzionamento della stampante.

Se la stampa risulta troppo chiara, regolare la **levetta per spessore dei moduli**. Vedere "Regolazione della levetta per lo spessore dei moduli" a pagina 3-8. La stampante continua a produrre la stampa di prova finchè non viene spenta, finchè non finisce la carta oppure finchè non si preme il tasto **In Linea**.

Se la stampa corrisponde a quella dell'esempio relativo alla propria stampante, significa che quest'ultima è pronta per l'uso.

Arresto della prova autodiagnostica

Per interrompere la prova, premere il tasto In Linea . La prova si arresta <i>dopo</i> che è stata stampata una riga di caratteri completa.	
Per continuare la stampa di prova, premere il tasto In Linea .	
Per terminare la prova, spegnere la stampante.	

Nota per l'operatore

La prova autodiagnostica è completata.

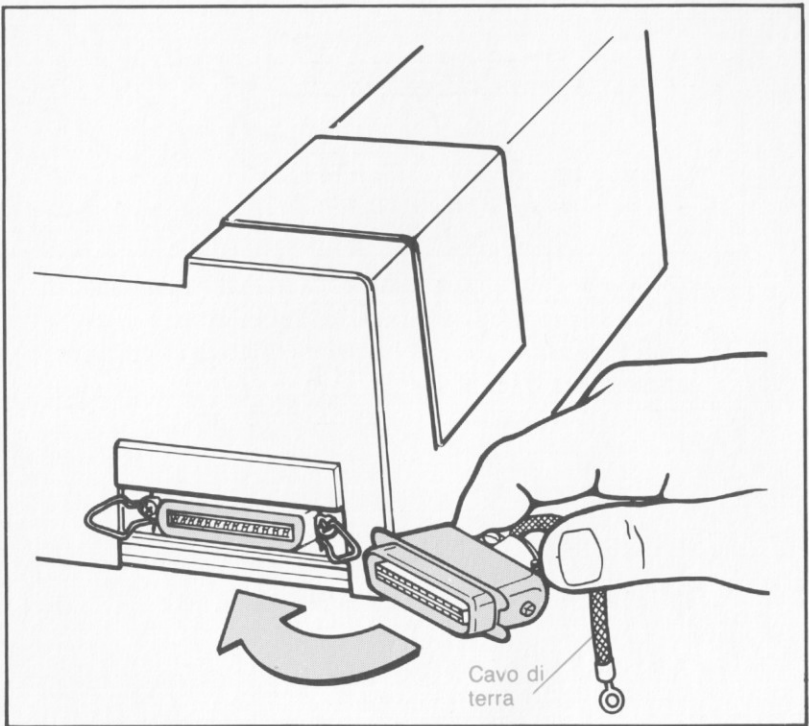
Se ci fossero ancora problemi relativi all'installazione od al funzionamento, rivolgersi ad un rivenditore autorizzato IBM od al centro di assistenza tecnico IBM locale.

In caso di problemi, fare riferimento a "Procedure diagnostiche" a pagina 5-1.

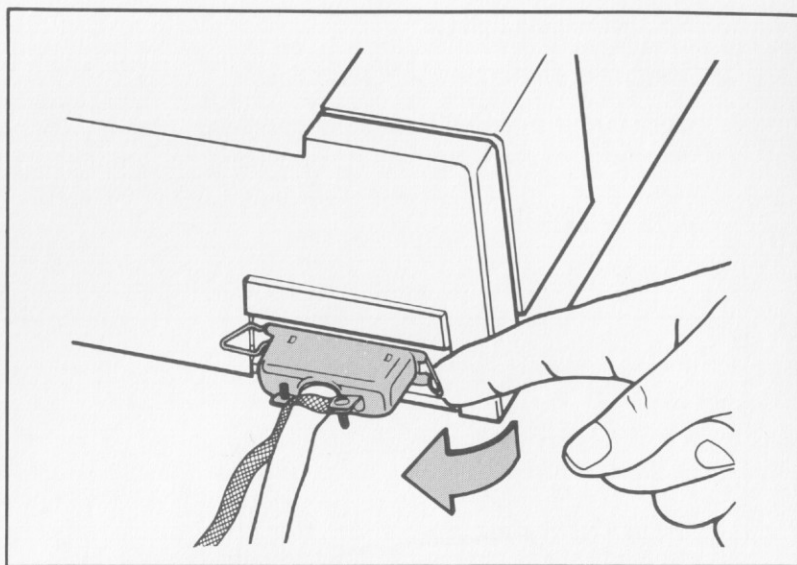
A questo punto è possibile collegare il cavo. Vedere "Collegamento del cavo" a pagina 2-11.

Collegamento del cavo

1. Spegner la stampante.
2. Spegner l'elaboratore o il terminale.
3. Collegare il **cavo dell'interfaccia parallela**, come mostrato, accertandosi che la spina sia ben inserita nel connettore della stampante. **Non è necessario collegare il filo di terra sul cavo della stampante.**



4. Spingere entrambe le **molle di bloccaggio** sopra i bordi della spina finchè non si posizionano con uno "scatto".



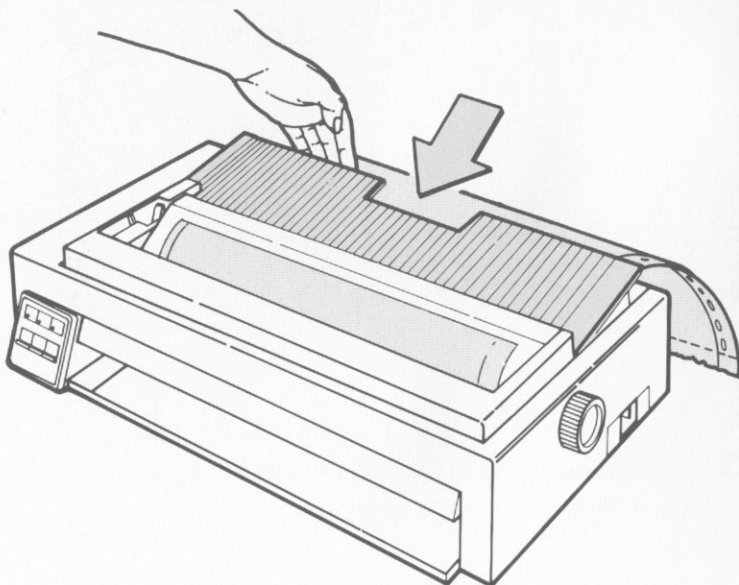
5. Collegare l'altra estremità del cavo della stampante all'elaboratore od al terminale. Per effettuare questo collegamento seguire le istruzioni relative al proprio elaboratore o terminale.

6. Montare sulla stampante la **guida per i moduli continui**.

Guida per i moduli continui



Coperchio per i moduli



La stampante è pronta per l'uso. Per ulteriori informazioni relative all'inserimento dei moduli, fare riferimento a "Inserimento dei moduli" a pagina 3-8. Per ulteriori informazioni relative alle funzioni del pannello operativo, fare riferimento alla Sezione 4 a pagina 4-1.

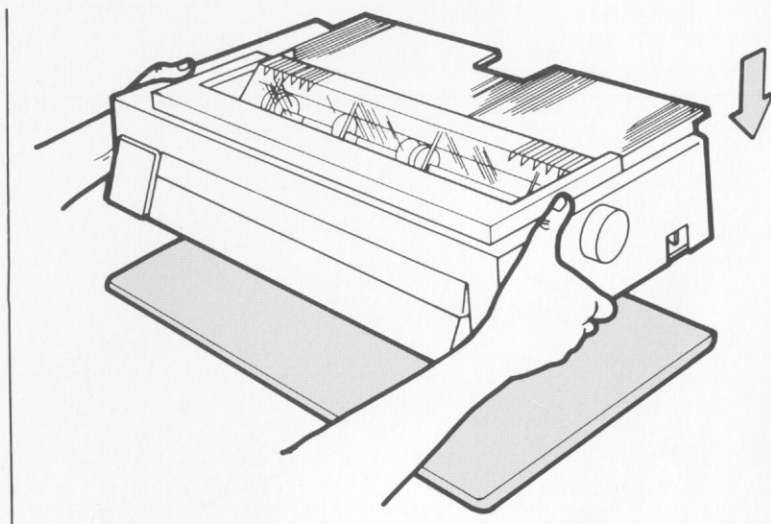
Installazione del kit acustico

Sulle stampanti per l'Europa, il Medio Oriente e l'Africa potrebbe essere montato uno sportello anteriore fonoassorbente per rispondere ai requisiti acustici di tali paesi.

Questo kit riduce il rumore prodotto dalla stampante durante la stampa ed include:

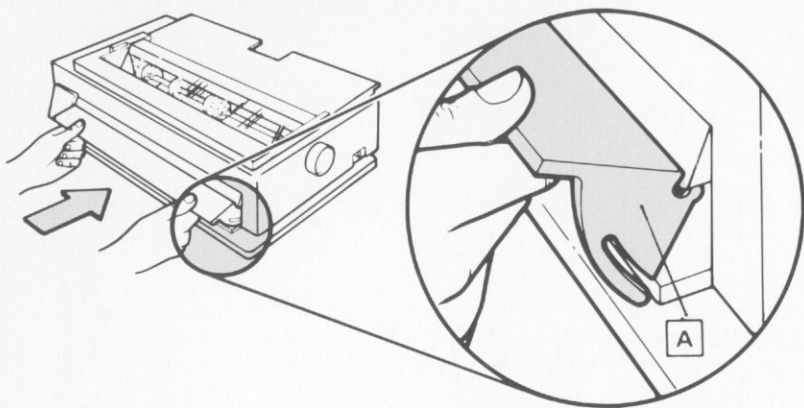
- Una base fonoassorbente
- Uno sportello anteriore.

1. Poggiare la stampante sulla base fonoassorbente, come mostrato di seguito.

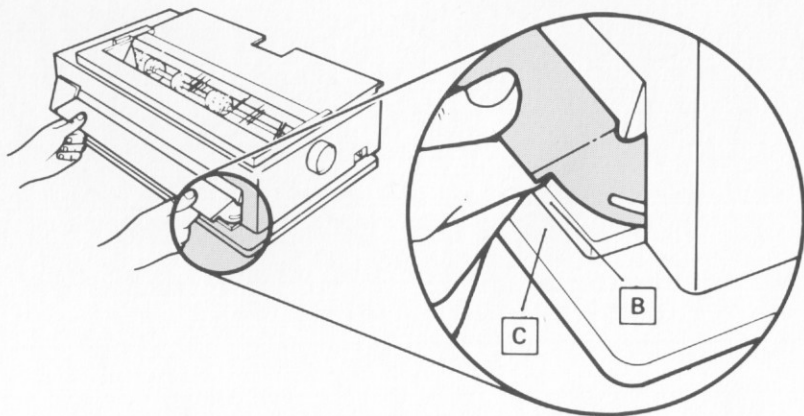


2. Gli utenti della IBM 4202 dovrebbero spostare la guida del margine verso destra.

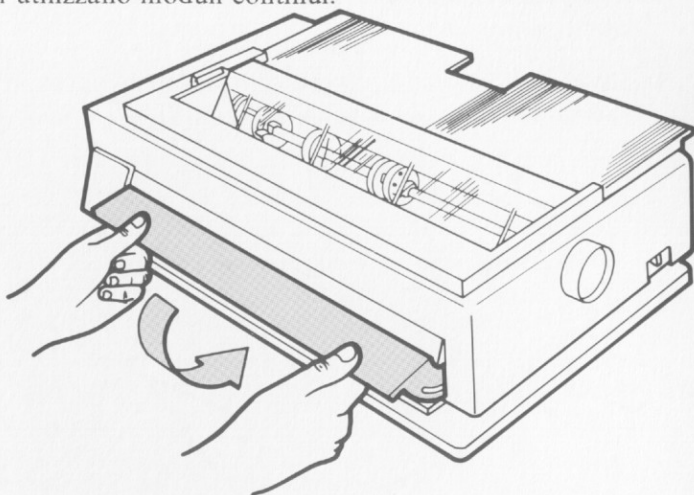
3. Far corrispondere le linguette **A** presenti sul bordo superiore dello **sportello anteriore** con il bordo inferiore dello coperchio della stampante.
4. Inserire le linguette presenti sullo sportello anteriore **dietro** il bordo inferiore del coperchio superiore.



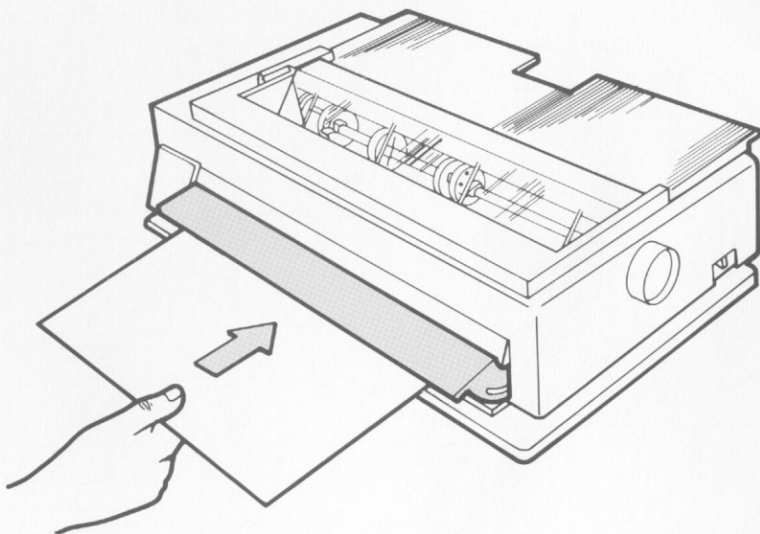
5. Guidare le alette **B** su ciascuna estremità dello sportello anteriore sulla parte superiore della guida inferiore per i moduli **C**.



6. Chiudere lo sportello anteriore. Questo rimane chiuso quando si utilizzano moduli continui.



7. Quando è necessario inserire fogli singoli, aprire lo sportello anteriore.



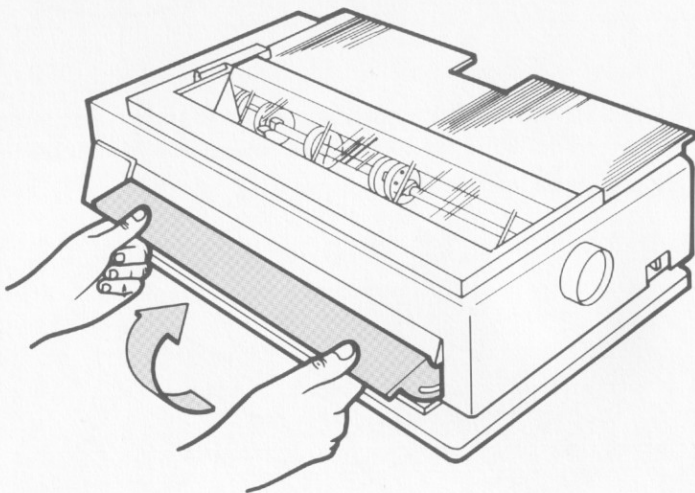
Smontaggio dello sportello anteriore

Se si usano moduli più larghi di 419 mm (16,5 pollici), è necessario togliere lo sportello anteriore.

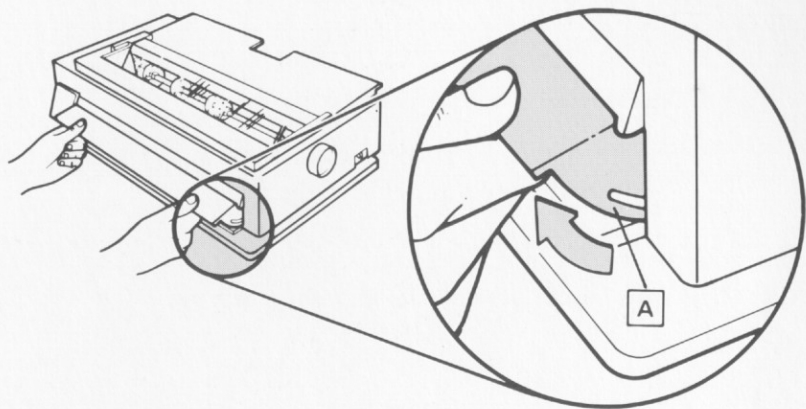
Attenzione:

Non forzare lo sportello anteriore, altrimenti le linguette su ciascuna estremità potrebbero rompersi.

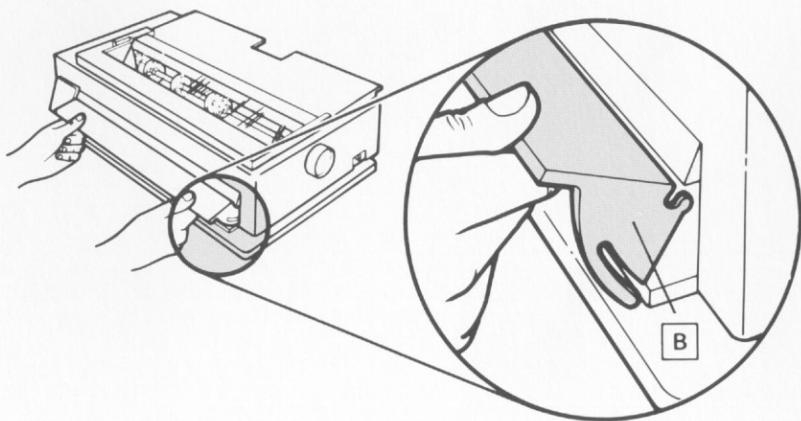
1. Aprire il più possibile lo sportello anteriore.



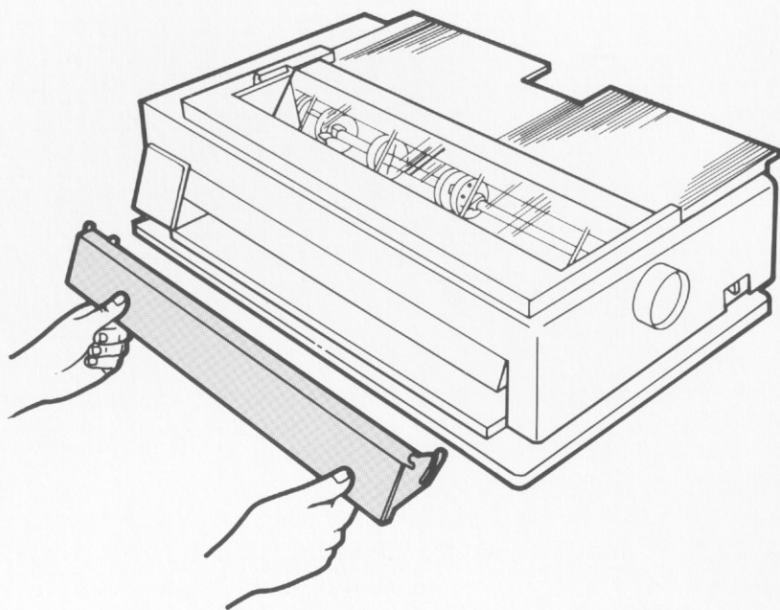
2. Estrarre il più possibile le alette **A** su ciascuna estremità dello sportello anteriore dalla guida per i moduli inferiore.

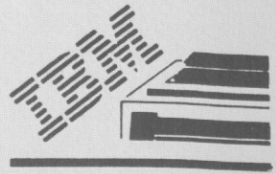


3. Abbassare lo sportello anteriore allontanandolo dal bordo inferiore del coperchio superiore finché non si vedono le linguette **B** sul bordo superiore dello sportello.



4. Togliere lo sportello anteriore dal coperchio superiore.





Sezione 1. Descrizione della 4201/002 e della 4202	1-1
Sezione 2. Installazione della stampante	2-1
Sezione 3. Operazioni	3-1
Sezione 4. Pannello operativo	4-1
Sezione 5. Diagnostica	5-1
Sezione 6. Programmazione	6-1
Appendici/Glossario/Indice analitico	A-1

Funzionamento della stampante

Accensione della stampante	3-1
Inserimento della cartuccia del nastro	3-2
Inserimento dei moduli	3-8
Controlli per l'inserimento dei moduli	3-8
Inserimento di fogli singoli	3-10
Dimensioni dei fogli singoli	3-10
Uso di fogli singoli mentre nella stampante sono inseriti moduli continui	3-15
Inserimento di moduli continui	3-16
Dimensioni dei moduli continui	3-16
Inserimento automatico	3-19
Impostazione inizio modulo	3-24
Uso del dispositivo ausiliare per la rimozione dei moduli ..	3-25
Impostazione del margine sinistro	3-26
Stampa su moduli stretti	3-30
Impostazioni degli interruttori	3-32
Funzioni degli interruttori	3-32
Impostazioni degli interruttori della IBM 4202	3-33
Impostazioni degli interruttori della IBM 4201/002 ..	3-34
Modifica delle impostazioni degli interruttori	3-35
Pulizia della stampante	3-38

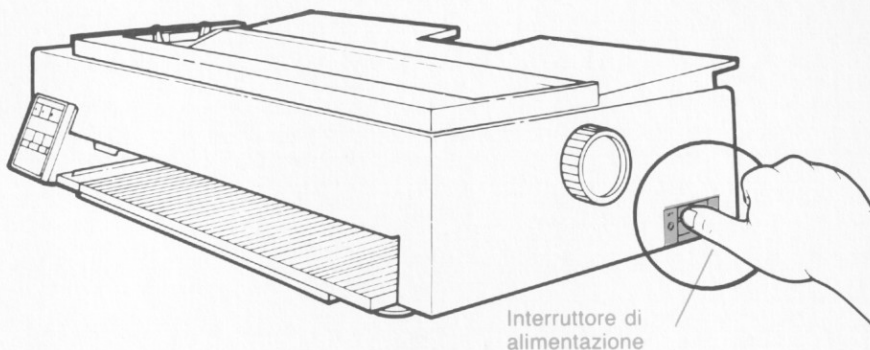
Sezione 3. Funzionamento della stampante

Questa sezione spiega:

- Accensione della stampante
- Inserimento cartuccia nastro
- Impostazione inizio modulo
- Inserimento dei moduli
- Variazione del margine sinistro
- Stampa su moduli stretti.

Accensione della stampante

Per accendere la stampante, posizionare l'**interruttore** su **I** (Acceso).



Nota per l'operatore

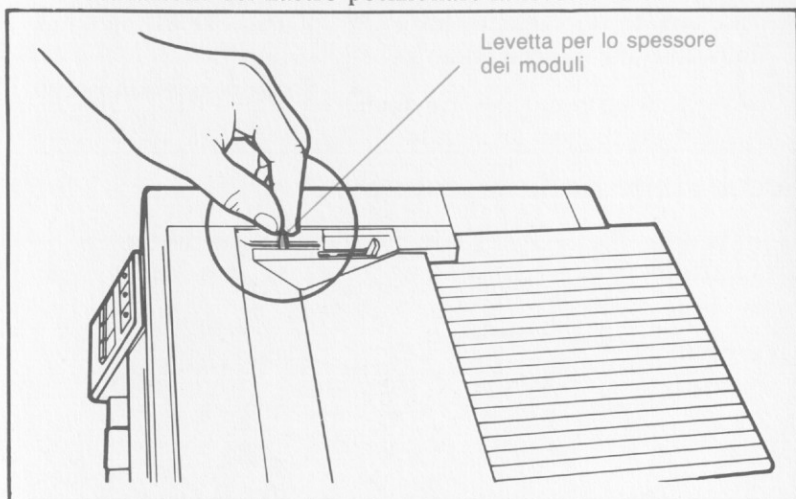
- I** è il simbolo internazionale per Acceso.
- O** è il simbolo internazionale per Spento.

Quando si accende la stampante le spie **Acceso** e **Pronto** si accendono se i moduli sono inseriti; inoltre, la **testina di stampa** si sposta verso sinistra. La stampante viene controllata da prove autodiagnostiche. Ogni volta che la stampante viene accesa, l'inizio del modulo (la posizione della prima riga di stampa) viene ripristinato alla posizione corrente della testina di stampa.

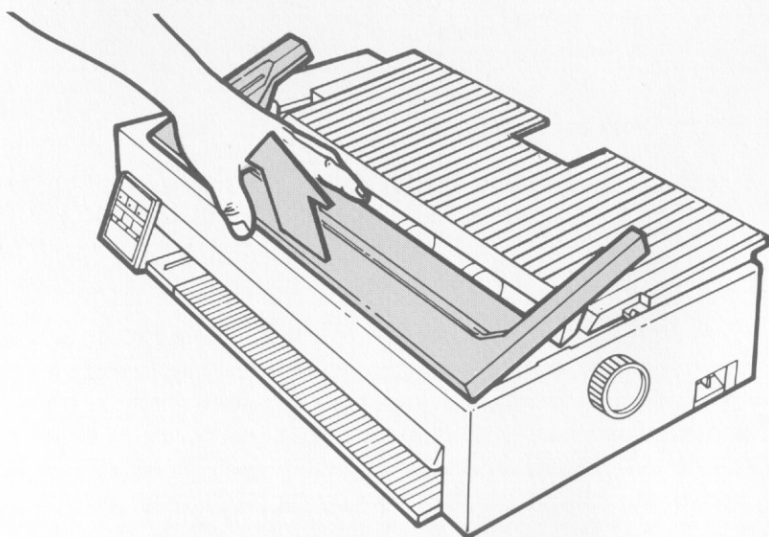
Inserimento della cartuccia del nastro

Quando si desidera sostituire il nastro procedere nel modo seguente.

1. Localizzare la **leva per lo spessore dei moduli** sulla parte superiore della stampante ed i suoi numeri da 1 a 5. Per la sostituzione del nastro posizionare la levetta su 5.



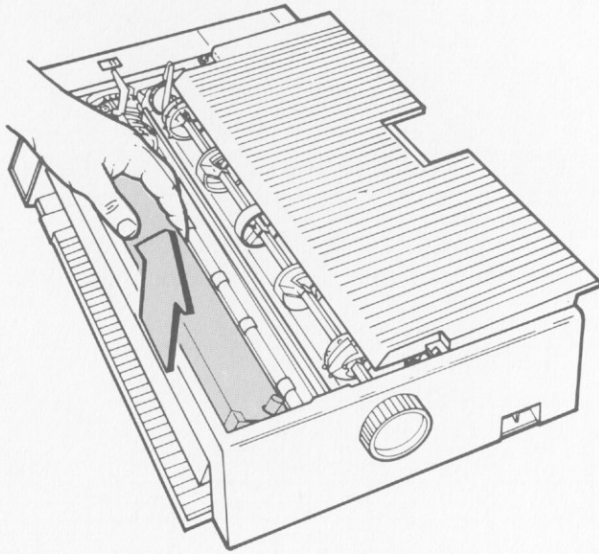
2. Togliere il **coperchio dei moduli**.



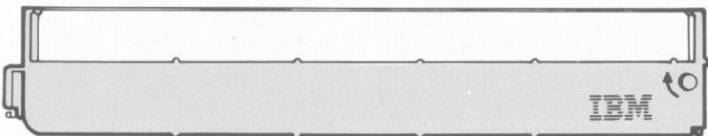
Avvertenza

La testina di stampa si surriscalda durante l'uso. Prima di sostituire il nastro attendere che la testina di stampa si raffreddi.

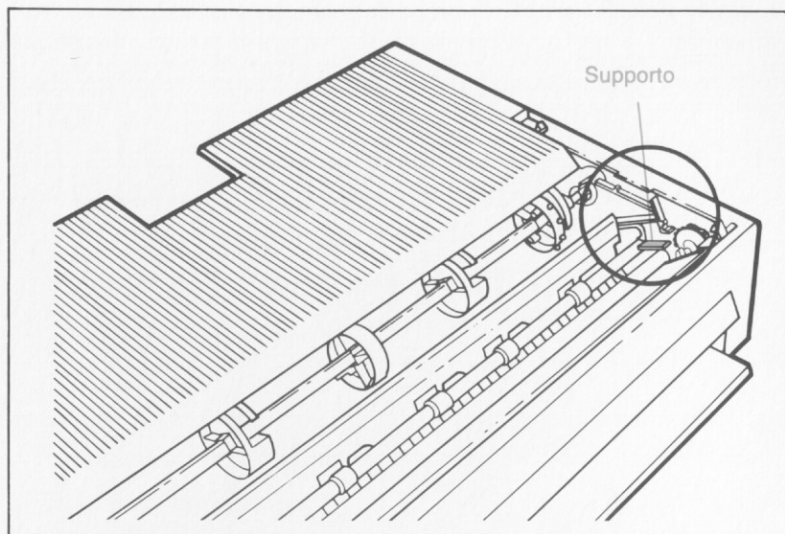
3. Spegnerne la stampante e far scorrere la testina di stampa verso sinistra finché non si arresta.
4. Per togliere il nastro rovinato, prendere la **cartuccia** e sollevarla come mostrato.



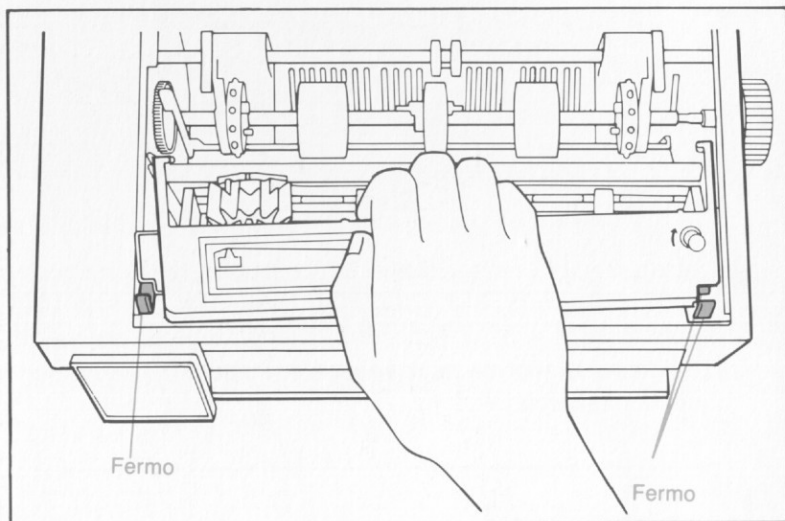
5. Procurarsi la nuova **cartuccia del nastro**. (IBM numero parte 6328829 per la IBM 4201/002 o IBM numero parte 1040150 per la IBM 4202). Tendere il nastro ruotando nella direzione indicata la piccola **manopola** presente sulla *parte superiore* della cartuccia.



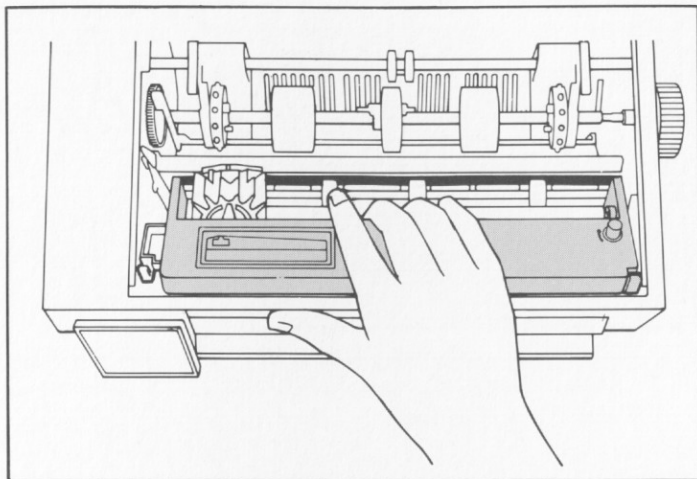
6. Individuare il **supporto** sulla *destra* della stampante. Dopo l'inserimento, la cartuccia poggia su questo supporto.



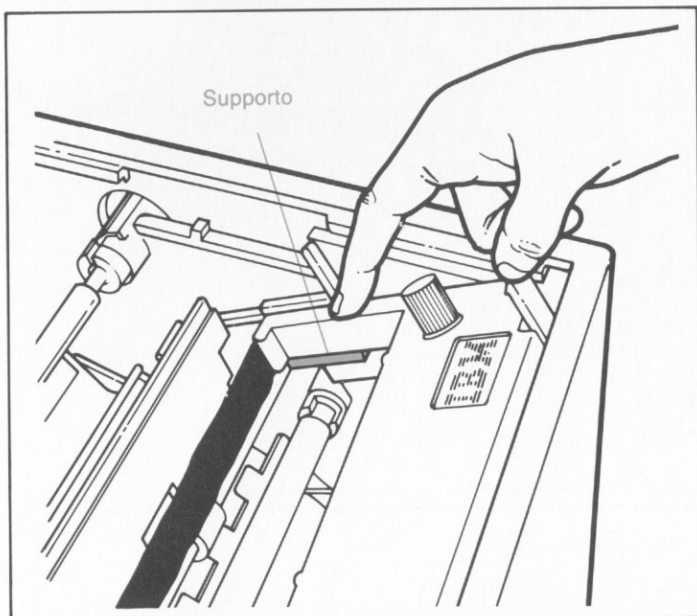
7. Inclinare la cartuccia (con la parte del nastro verso l'interno) facendone corrispondere i fermi con quelli della stampante.



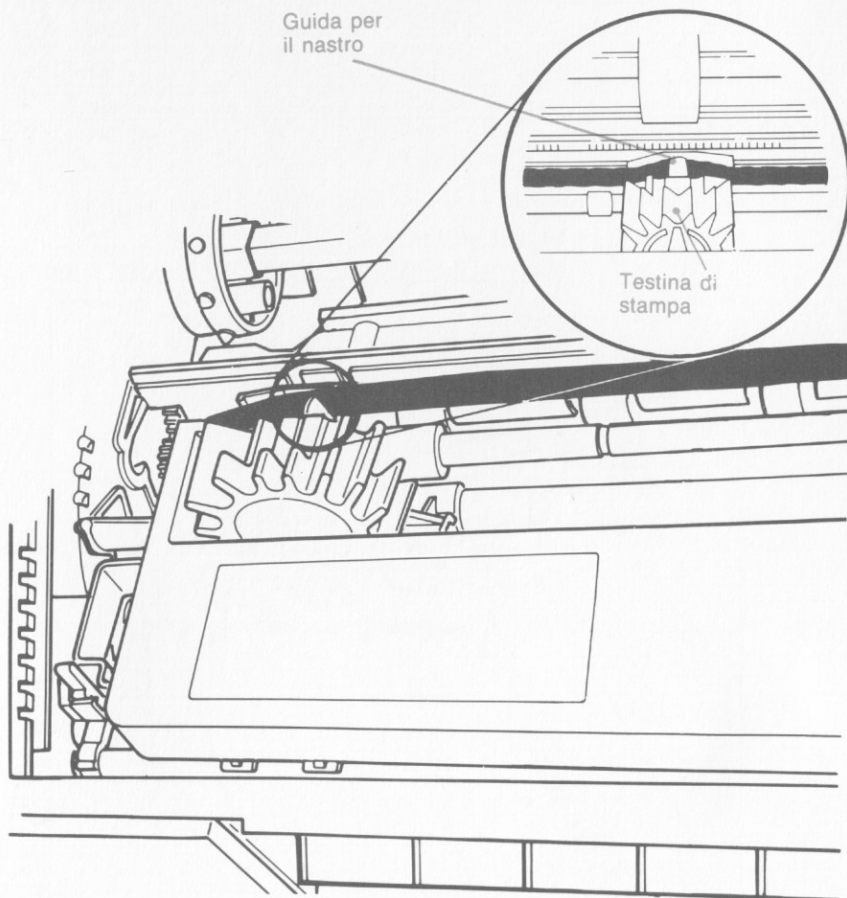
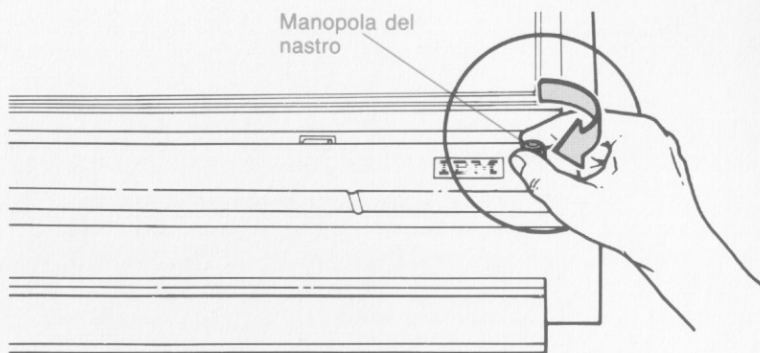
8. Inclinare la cartuccia verso il basso, come mostrato, e premere su entrambe le sue estremità finchè non si posiziona con uno "scatto"



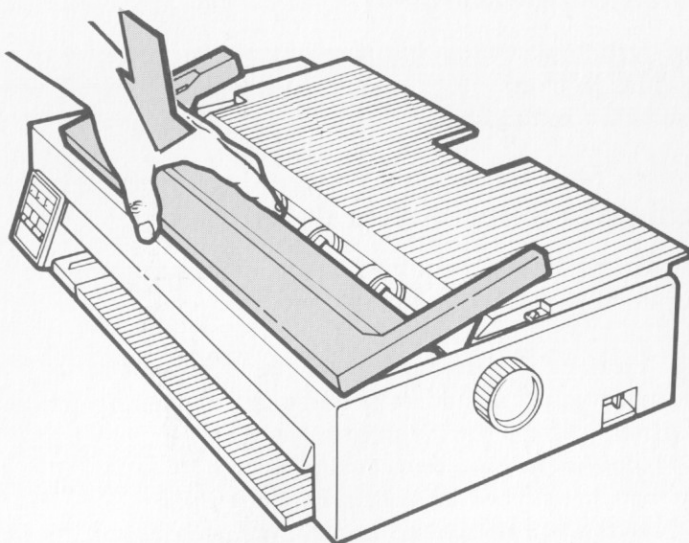
9. Accertarsi che il lato destro della cartuccia poggi sul piccolo supporto presente sul lato destro della stampante.



10. Ruotare più volte la **manopola** della cartuccia. Il **nastro** dovrebbe scorrere tra la testina di stampa e l'apposita **guida**. Per far scivolare il nastro in posizione usare la punta di una matita.

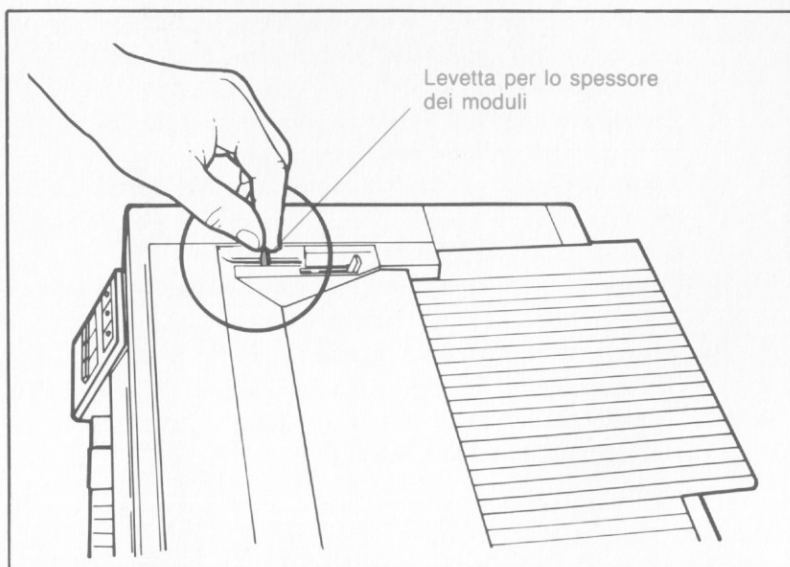


11. Rimettere a posto il coperchio dei moduli.



12. Impostare correttamente la **levetta per lo spessore dei moduli** in base ai moduli che si stanno utilizzando.

Dopo la sostituzione del nastro, partendo dalla posizione 5, spostarla lentamente verso 1 fino ad ottenere una buona stampa.



Inserimento dei moduli

La stampante accetta molti tipi di moduli. Particolare è la possibilità di inserire fogli singoli senza togliere i moduli continui o ripiegati a ventaglio.

Controlli per l'inserimento dei moduli

Per inserire i moduli facilmente, si dovrebbero conoscere le seguenti cose, la loro funzione e dove si trovano.

1. **Interruttore di alimentazione:** premerlo verso la parte posteriore per accendere la stampante, premerlo verso la parte anteriore per spegnere la stampante.
2. **Manopola per l'avanzamento dei moduli:** ruotarla manualmente per far avanzare i moduli.
3. **Levetta per il rilascio dei moduli :** premerla verso la parte anteriore della stampante per allentare la pressione.
4. **Levetta per lo spessore dei moduli:** regolarla da 1 a 5 in base all'intensità di stampa e al tipo di moduli. Spostarla verso 1 per una stampa più scura e verso 5 per una stampa più chiara. Spostarla verso 1 per moduli sottili e verso 5 per moduli spessi.
5. **Trascinamoduli:** controllano il movimento dei moduli continui.
6. **Levette di blocco dei trascinamoduli:** sbloccarle per regolare i trascinamoduli, bloccarle per tenere in posizione i trascinamoduli.
7. **Rullini guida moduli:** fanno in modo che i moduli rimangano piatti mentre entrano nella stampante.
8. **Tasto In Linea:** quando viene premuto, permette l'accettazione di dati da parte della stampante. Fa accendere e spegnere la spia Pronto.
9. **Tasto Avanzam Riga:** premerlo per far avanzare i moduli di una riga quando la stampante si trova fuori linea.
10. **Tasto Avanzam Modulo:** premerlo per far avanzare i moduli fino all'inizio della pagina successiva quando la spia Pronto è spenta. Quando questo tasto viene usato per inserire la carta viene chiamato **tasto Caricam**.

Levetta per lo spessore dei moduli

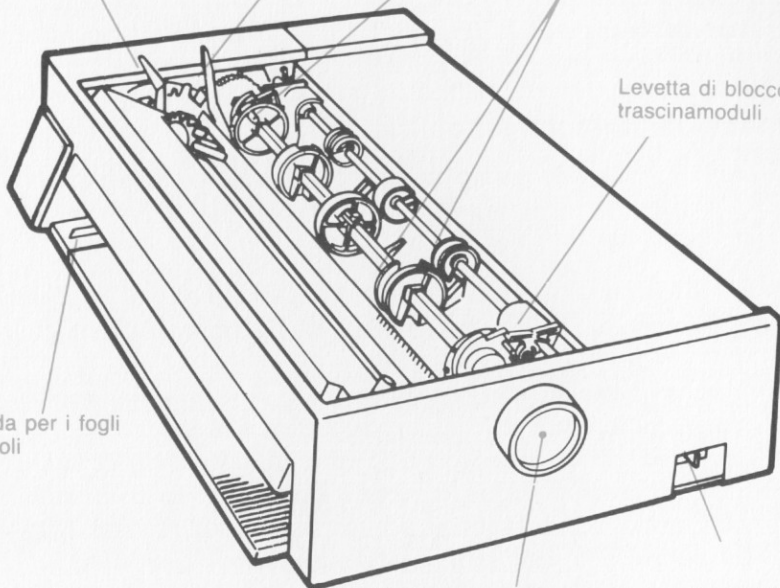
Levetta per il rilascio dei moduli

Trascinamoduli

Rullini guida moduli

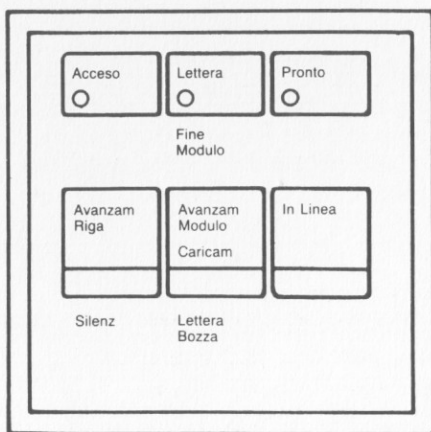
Levetta di blocco dei trascinamoduli

Guida per i fogli singoli



Manopola per avanzamento dei moduli

Interruttore di alimentazione



Inserimento di fogli singoli

I fogli singoli vengono inseriti dalla *parte anteriore* della stampante.

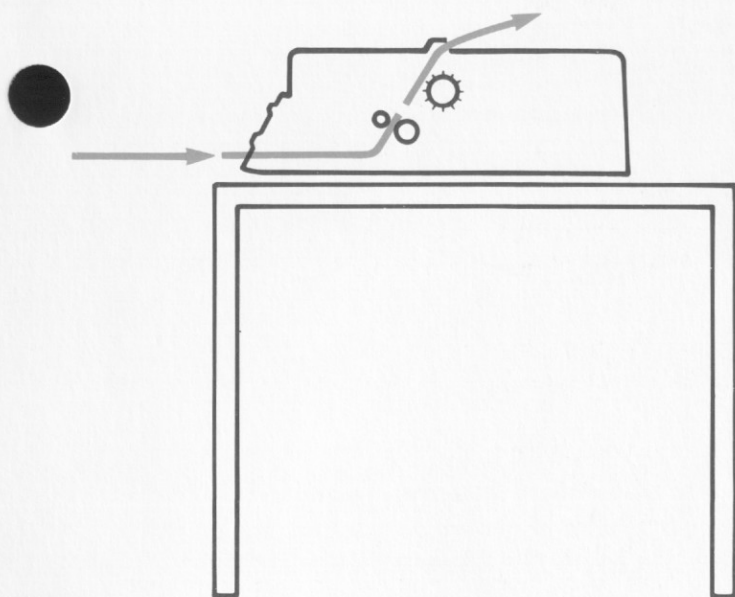
Dimensioni dei fogli singoli

- I fogli singoli per la IBM 4201/002 possono essere di larghezza compresa tra 76 mm (3 pollici) e 279,4 mm (11 pollici).
- I fogli singoli per la IBM 4202 possono essere di larghezza compresa tra 76 mm (3 pollici) e 419,1 mm (16,5 pollici).

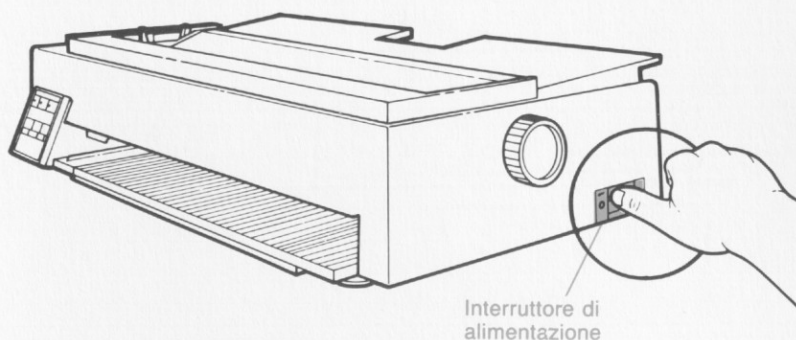
I gruppi di schede non sono consigliati. Non utilizzare moduli di lunghezza inferiore a 76 mm (3 pollici). Lo spessore non dovrebbe essere superiore a 0,356 mm (0,014 pollici) per un qualsiasi modulo singolo o moduli a più parti. La stampante viene impostata in fabbrica per accettare moduli lunghi 279,4 mm (11 pollici). Per cambiare questa impostazione con 304 mm (12 pollici), fare riferimento a "Impostazioni degli interruttori" a pagina 3-32. Altre impostazioni della lunghezza dei moduli sono controllate tramite software. Per ulteriori informazioni leggere la Sezione 6 di questa guida.

Attenzione: Spostando etichette, buste o moduli spessi in senso opposto è possibile causare degli inceppamenti nella stampante o rovinare la testina di stampa. Se i moduli si inceppano nella stampante, fare riferimento a "Rimozione di moduli inceppati" a pagina 5-19.

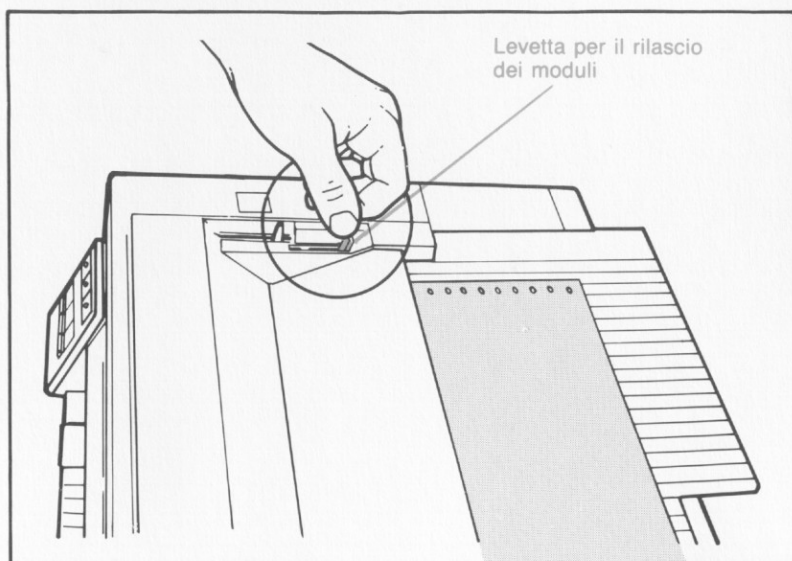
Questa figura mostra il percorso dei fogli singoli.



1. Accendere la stampante.

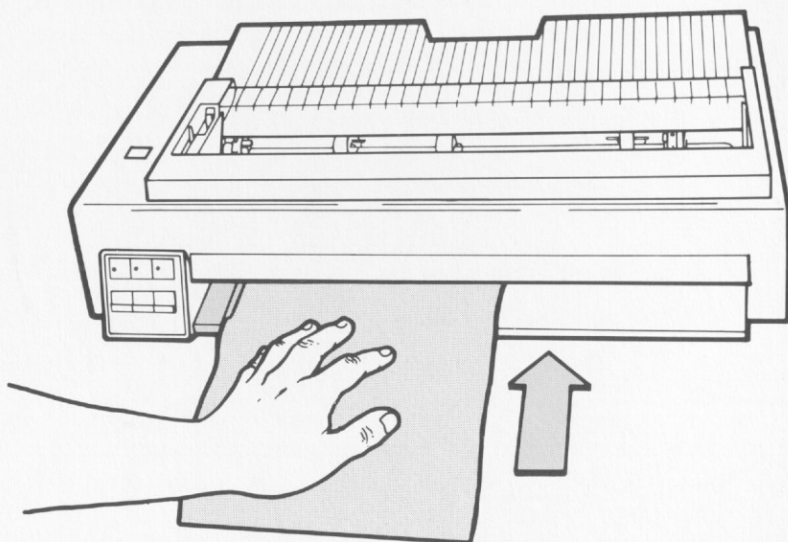


2. Accertarsi che la **levetta per il rilascio dei moduli** sia posizionata verso la parte posteriore della stampante, quindi impostare la su 5 la **levetta per lo spessore dei moduli**.



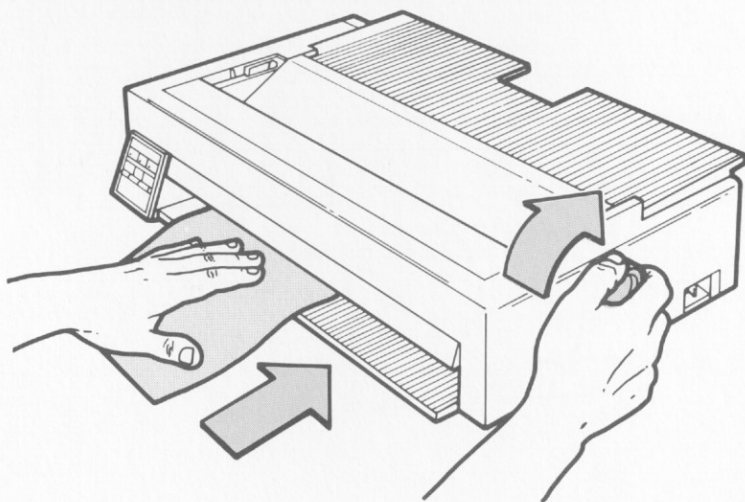
3. Mentre si inserisce il foglio nell'apertura anteriore, allinearne il margine sinistro con la **guida per i fogli singoli**. Far scorrere il foglio finché non si arresta.

Se non si tiene il foglio contro la **guida**, la stampante non ne avvertirà la presenza. (La guida per i fogli singoli sulla IBM 4202 è regolabile e permette quindi di variare il margine sinistro).



4. Ruotare la manopola per l'avanzamento dei moduli per far avanzare il foglio finché la testina di stampa non viene a trovarsi nel punto in cui si desidera che inizi la prima riga di stampa.

Se la spia **Fine Modulo** lampeggia, per impostare la prima riga di stampa è possibile anche usare il tasto **Caricam**. Dopo aver inserito un foglio singolo, premere una volta il tasto **Caricam**. Il foglio si sposterà in modo che la prima riga venga stampata all'inizio della pagina. Se si desidera stampare la prima riga all'incirca a 13 mm (0,5 pollici) dall'inizio della pagina, premere una seconda volta il tasto **Caricam**.



5. Premere il tasto **In Linea** (per far accendere la spia **Pronto**) ed iniziare le operazioni di stampa.
6. Se la stampa non risulta soddisfacente, potrebbe essere necessario regolare la levetta per lo spessore dei moduli, regolare il foglio oppure impostare il margine sinistro.

Uso di fogli singoli mentre nella stampante sono inseriti moduli continui

I moduli continui possono rimanere inseriti nella stampante mentre si utilizzano fogli singoli o buste *della stessa grandezza o più stretti* dei moduli continui.

Se non si ruota la manopola per l'avanzamento dei moduli, la stampante ricorderà la posizione dell'inizio del modulo. I moduli continui continueranno ad avanzare nella stampante; è possibile comunque toglierli per risparmiare carta.

1. Spostare la levetta per il rilascio dei moduli verso la parte anteriore della stampante ed inserire i moduli nell'apertura anteriore.
2. Allineare il margine superiore del foglio singolo con la piegatura dei moduli continui.
3. Spostare la levetta per il rilascio dei moduli verso la parte posteriore della stampante.

Quando nella stampante sono inseriti anche moduli continui la spia Fine Modulo non lampeggia alla fine del foglio singolo. Se il foglio non è sufficiente per contenere tutta la stampa, questa continua sui moduli continui.

Inserimento di moduli continui

I moduli continui si inseriscono dalla *parte superiore* della stampante. Lungo entrambi i margini laterali di questi moduli sono presenti dei fori di trascinamento.

Le stampanti IBM della serie Proprinter permettono di inserire i moduli continui in due modi diversi. E' possibile inserirli come mostrato nella figura 3-18 e ruotare manualmente la manopola per l'avanzamento per farli spostare fino alla posizione corrispondente all'inizio del modulo. Inoltre, è possibile utilizzare l'inserimento automatico descritto a pagina 3-19.

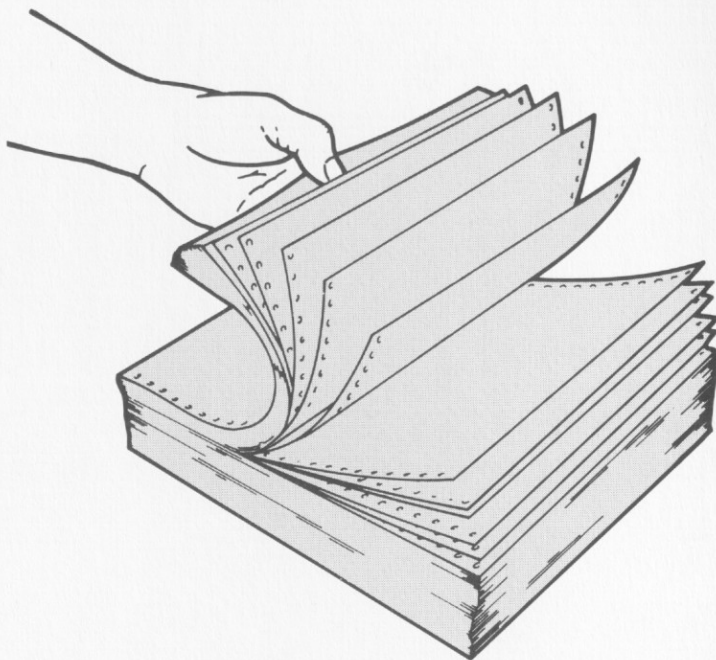
Dimensioni dei moduli continui

- I moduli continui per la IBM 4201/002 possono essere di larghezza compresa tra 76 mm (3 pollici) e 254 mm (10 pollici)
- I moduli continui per la IBM 4202 possono essere di larghezza compresa tra 76 mm (3 pollici) e 381 mm (15 pollici).

I gruppi di schede non sono consigliati. I moduli inseriti dalla parte superiore della stampante non dovrebbero essere di lunghezza inferiore a 3,5 pollici e lo spessore non dovrebbe essere superiore a 0,356 mm (0,014 pollici) per un qualsiasi modulo singolo o moduli a più parti. La stampante viene impostata in fabbrica per accettare moduli lunghi 279,4 mm (11 pollici). Per cambiare questa impostazione con 304 mm (12 pollici), fare riferimento a "Impostazioni degli interruttori" a pagina 3-32. Altre impostazioni della lunghezza dei moduli sono controllate tramite software. Per ulteriori informazioni fare riferimento alla Sezione 6 di questa guida.

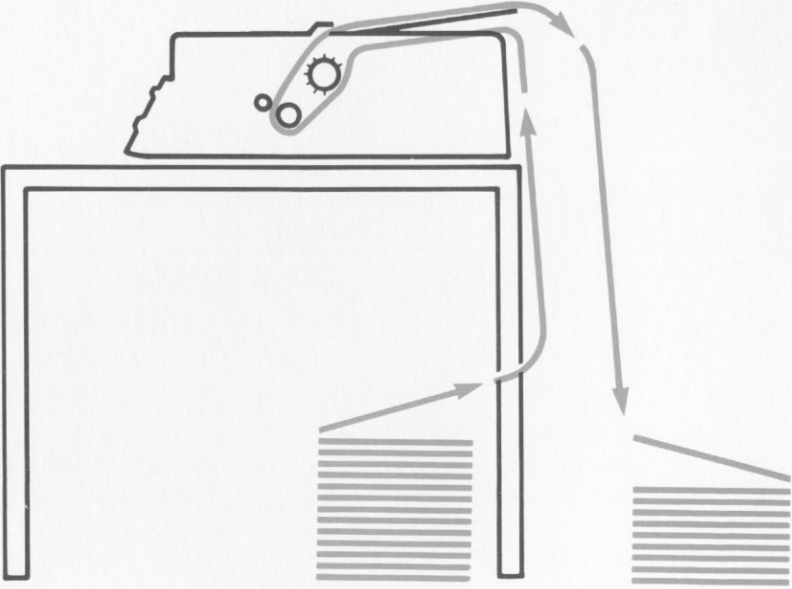
Attenzione: Spostando etichette, buste o moduli spessi in senso opposto è possibile causare degli inceppamenti nella stampante o rovinare la testina di stampa. Se i moduli si inceppano nella stampante, fare riferimento a "Rimozione di moduli inceppati" a pagina 5-19.

Prima di inserire i moduli nella stampante, si dovrebbe farli scorrere a ventaglio. Porre la risma di **moduli** direttamente dietro o sotto la stampante facendo in modo che i moduli non incontrino ostacoli nel loro percorso, compreso il cavo della stampante.



Alcuni moduli sono molto sottili e si piegano facilmente. Per facilitarne l'inserimento nella stampante, è consigliabile ripiegare il primo foglio lungo la perforazione per raddoppiarne lo spessore.

La figura seguente mostra il percorso consigliato per i moduli continui.

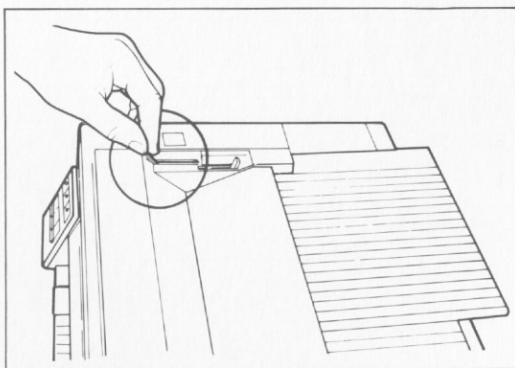


Inserimento automatico

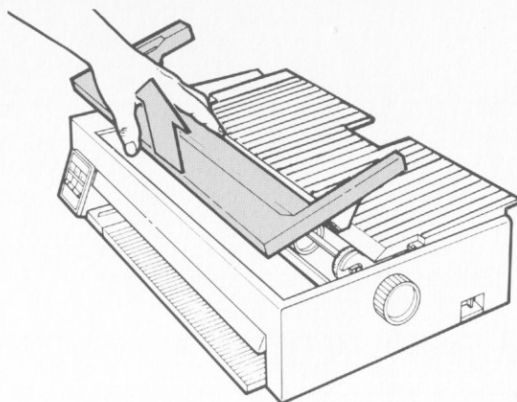
Durante l'inserimento automatico la manopola per l'avanzamento dei moduli ruota lentamente e permette di usare entrambe le mani per inserire un modulo continuo nella stampante.

Prima di usare l'inserimento automatico, si dovrebbero effettuare le seguenti operazioni.

1. Accertarsi che la stampante sia **accesa** e che la spia **Lettera lampeggi** (la carta è terminata).
2. Impostare la **levetta per lo spessore dei moduli** su 5.



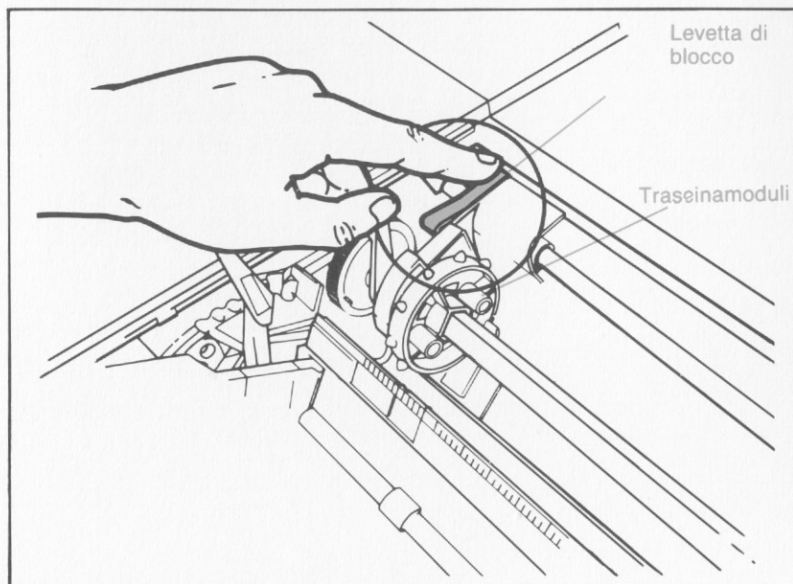
3. Togliere il **coperchio dei moduli** e la **guida per i moduli continui**.



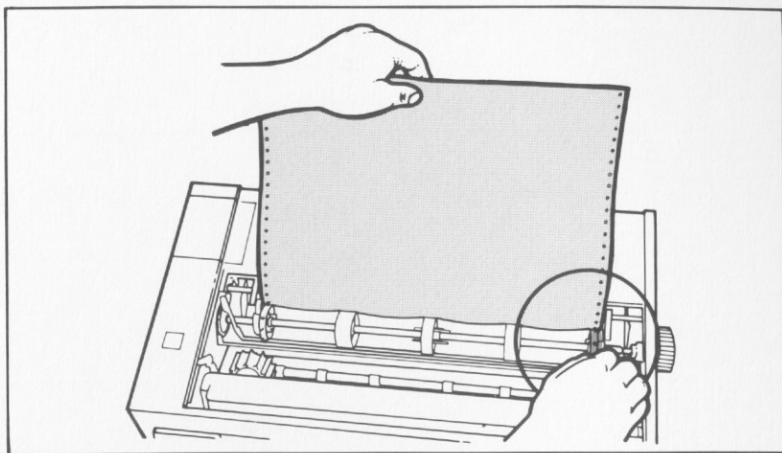
Nota per l'operatore

Se si stanno sostituendo moduli simili e non si desidera variare il margine sinistro, andare a pagina 3-21.

4. Inclinare la **levetta di blocco dei trascinamoduli** sinistra verso la parte anteriore della stampante.
5. Far scorrere il **trascinamoduli** sinistro per allinearlo alla **guida del margine**.
6. Bloccare il **trascinamoduli** in posizione inclinando la levetta di blocco verso la parte posteriore della stampante.

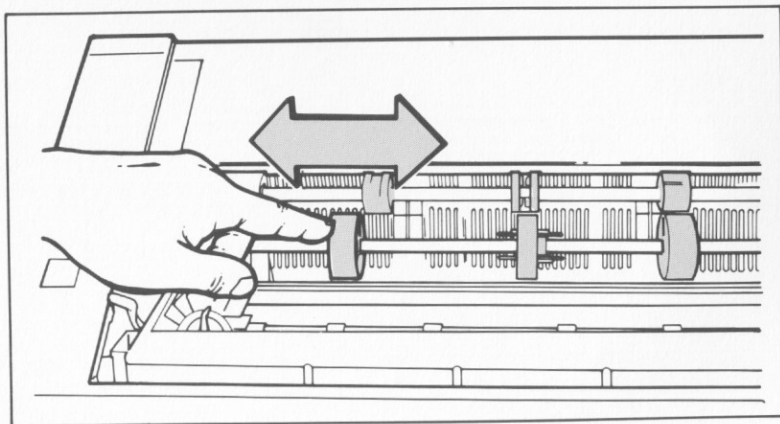


7. Tenendo i moduli vicini ai **trascinamoduli**, far scorrere il **trascinamoduli** destro in modo che sia allineato con i fori del modulo. Lasciare libero il **trascinamoduli** destro per correggere eventuali disallineamenti e permettere ai moduli di avanzare senza deformarsi.

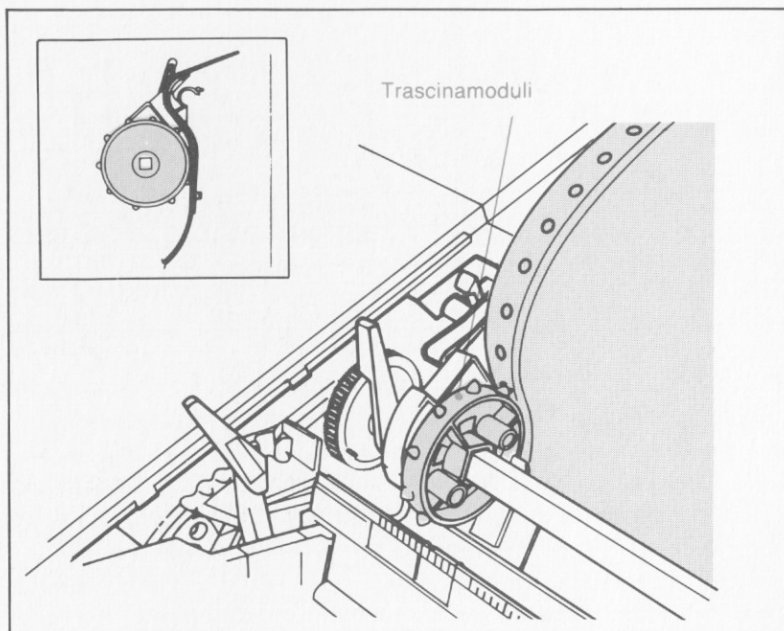


8. Far scorrere i **rullini guida moduli** in modo che vengano a trovarsi ad uguale distanza tra i due **trascinamoduli**.

Allineare ogni coppia di rullini in modo che contribuiscano a mantenere i moduli piatti mentre entrano nella stampante. La IBM 4202 dispone di tre coppie di rullini guida. La IBM 4201/002 dispone di una coppia di rullini guida e di due rullini gommati per mantenere i moduli piatti.



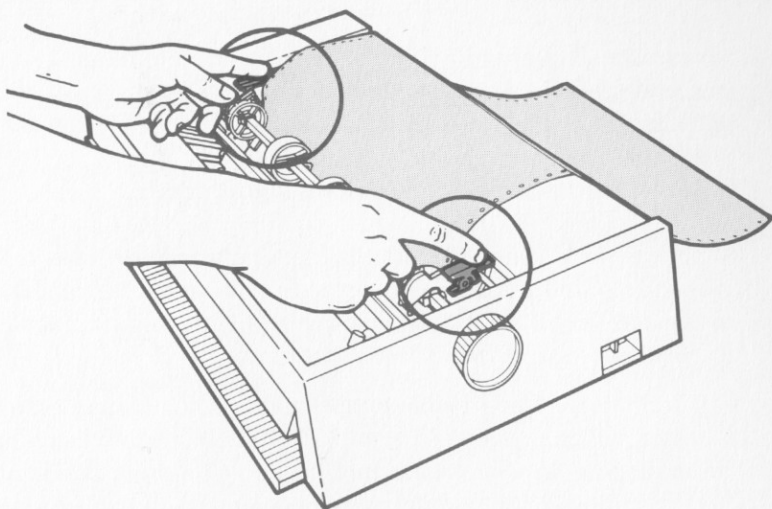
9. Premere il tasto **Avanzam Modulo**. I rullini inizieranno a ruotare lentamente producendo un leggero ronzio, del tutto normale.
10. Porre i fori di trascinamento, presenti sui margini laterali dei moduli, *direttamente dietro* ogni **trascinamoduli** accertandosi che i dentini di quest'ultimi vi si inseriscano e che i moduli siano dritti.



I moduli avanzeranno automaticamente nella stampante e si fermeranno quando il margine superiore raggiungerà la scala numerata. Questa posizione corrisponde all'inizio del modulo (il punto in cui può essere stampata la prima riga di stampa).

Se il modulo si inceppa, è possibile **interrompere** l'inserimento automatico premendo una seconda volta il tasto **Avanzam Modulo**.

11. Per accertarsi che entrambi i trascinamoduli siano bloccati, inclinare le levette di blocco verso la parte posteriore della stampante.



12. Ruotare la manopola per l'avanzamento dei moduli di mezzo giro in senso orario e tirare in avanti la levetta per il rilascio dei moduli. Tendete leggermente i moduli tirandoli dal margine superiore per rimuovere eventuali allentamenti. Per far ritornare il modulo fino alla sua posizione di inizio ruotare in senso antiorario la manopola per l'avanzamento dei moduli.
13. Prima di iniziare la stampa, rimettere a posto il coperchio dei moduli e la guida per i moduli continui, quindi regolare la **levetta per lo spessore dei moduli**.

Se è necessario variare il margine sinistro, fare riferimento a "Impostazione del margine sinistro" a pagina 3-26.

Impostazione inizio modulo

Prima di stampare i moduli, la stampante può farli avanzare per farli trovare sulla riga che viene chiamata *inizio del modulo*. E' possibile impostare l'inizio del modulo su una qualsiasi riga sulla pagina.

Per l'impostazione di fabbrica, la stampante considera il modulo lungo 66 righe (11 pollici), ma è possibile variare questa impostazione per farla corrispondere alla lunghezza reale del modulo. Ad ogni riga fatta avanzare, la stampante sottrae uno dal totale di 66.

Per esempio, stampando 10 righe, il resto sarà 56; quindi premendo il tasto **Avanzam Modulo** il modulo avanzerà di 56 righe, in modo che posizionarsi all'inizio del modulo successivo.

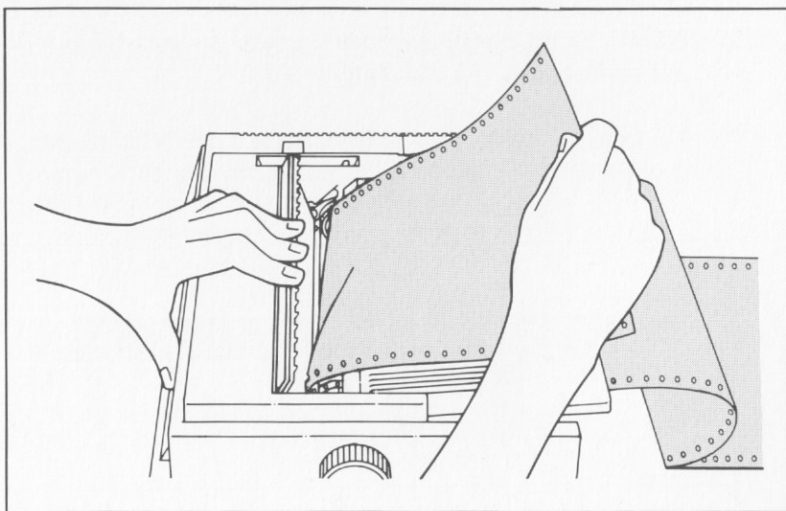
Esistono quattro modi per impostare l'inizio modulo:

- Spegnerla stampante, con la manopola far avanzare il modulo fino all'inizio del modulo desiderato e riaccenderla. Questa impostazione annulla quelle inviate alla stampante dal pannello operativo o dall'elaboratore.
- Con la spia **Fine Modulo** lampeggiante e la stampante fuori linea, tirare in avanti la levetta di rilascio modulo e con la manopola far avanzare il modulo fino all'altezza desiderata. Per impostare l'inizio del modulo, premere il tasto **In Linea**.
- Se la stampante è in linea, premere il tasto **In Linea** per portarla fuori linea e poi procedere come al punto precedente.
- L'opzione di ripristino scelta sul menu, riporta l'inizio modulo alla posizione corrente. Vedere "Scelta di un tipo di stampa dal menu" a pagina 4-4.

Uso del dispositivo ausiliario per la rimozione dei moduli

Questo dispositivo permette agli utenti della IBM 4201/002 di togliere facilmente i moduli continui. Premere sul coperchio dei moduli come mostrato nell'illustrazione e tendere il modulo.

Questo dispositivo risulta utile per strappare il modulo in corrispondenza della perforazione senza che sia necessario farlo avanzare oltre la posizione di inizio. Perché questo dispositivo possa funzionare correttamente, l'inizio del modulo deve essere impostato in modo che la perforazione si trovi sopra la scala numerata.



Impostazione del margine sinistro

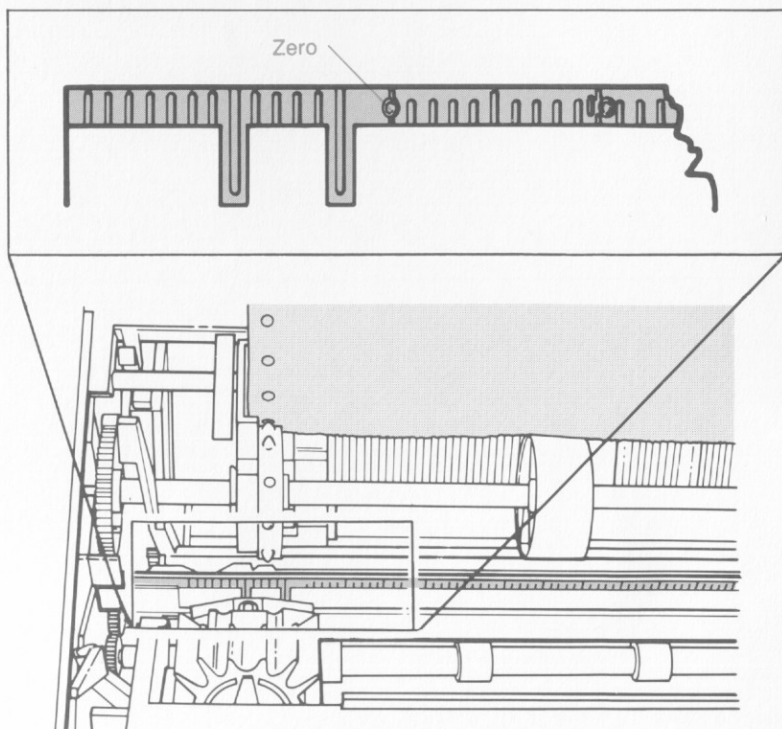
1. Se necessario, togliere il **copercchio** e la **guida per i moduli continui**.

Attenzione: Per evitare che la testina di stampa si rovini:

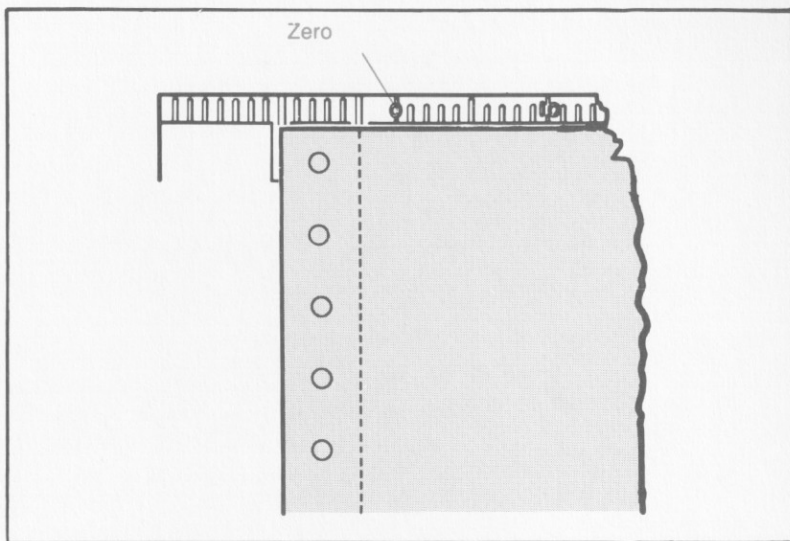
- Non stampare sui fori di trascinamento.
- Non stampare oltre il margine del modulo.

2. Spostare in avanti la **leva per il rilascio modulo**.
3. Sbloccare i **trascinamoduli** premendo in basso le levette di blocco. Se necessario, piegare i moduli sulla parte anteriore per maneggiarle più liberamente.

La **scala numerata** mostra la posizione dei caratteri per stampa a 10 CPI. Lo **0** sulla scala corrisponde al primo carattere stampato sulla riga, ovvero il margine sinistro.

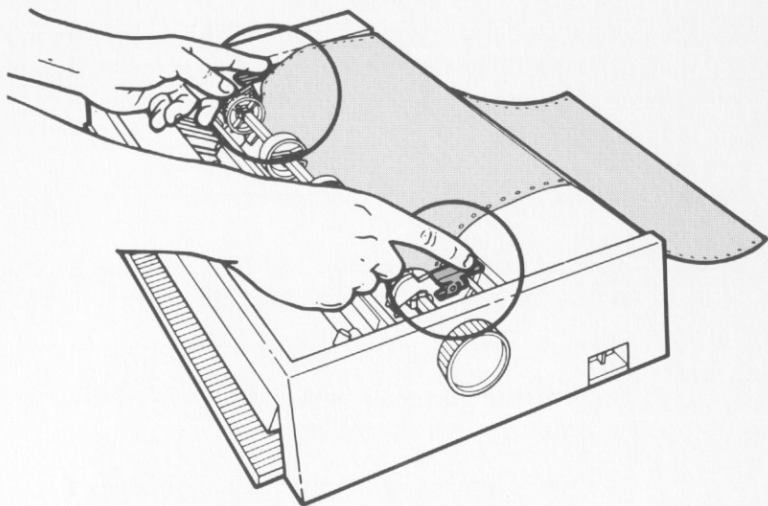


4. Far scorrere i trascina moduli con i moduli posizionati fino al punto desiderato. Regolare i trascina moduli in modo che il modulo, tra questi, risulti piatto (non tendere troppo il modulo, altrimenti i fori potrebbero strapparsi). Lo **0** sulla **scala** indica il margine sinistro.



5. Allineare i **rullini guida moduli** per mantenere i moduli piatti mentre entrano nella stampante. La IBM 4202 dispone di tre coppie di rullini guida. La IBM 4201/002 dispone di una coppia di rullini guida e di due rullini gommati utili per mantenere i moduli piatti.

6. Bloccare entrambi i **trascinamoduli** in posizione premendo verso il basso la parte posteriore delle levette di blocco.



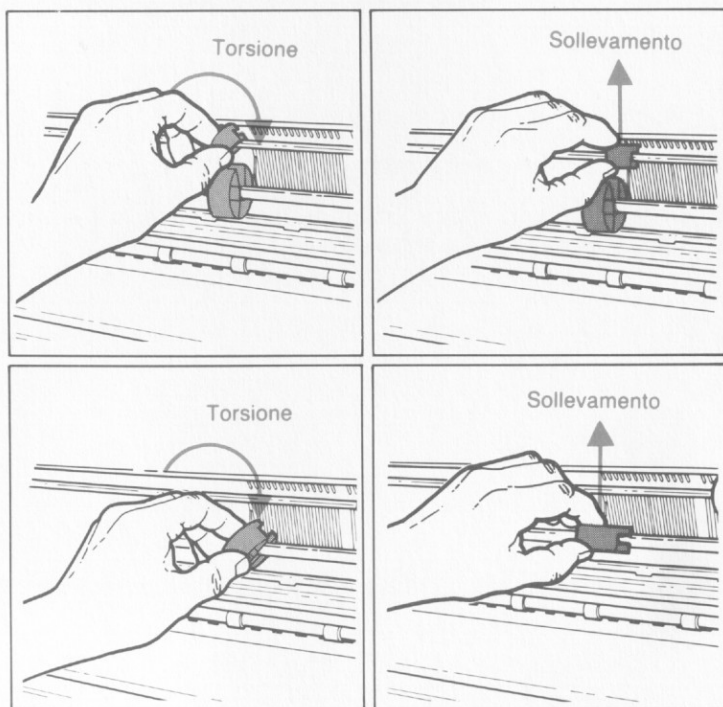
7. Rimettere a posto i coperchi.
8. Impostare l'inizio del modulo.
9. Se la stampante è fuori linea, premere il tasto **In Linea** per far accendere la spia **Pronto**.

Stampa su moduli stretti

La IBM 4202 e la IBM 4201/002 possono stampare su moduli stretti 76,2 mm. Per questa stampa, utilizzando la IBM 4201/002, togliere le guide per i moduli, mentre usando una stampante a carrello largo, può esser necessario togliere un set di **rullini guida moduli**. Ognuno di essi è composto da un rullino piccolo ed uno grande.

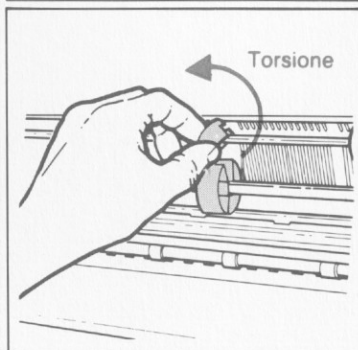
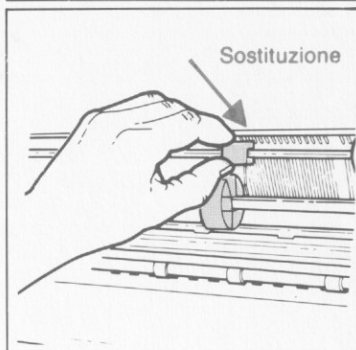
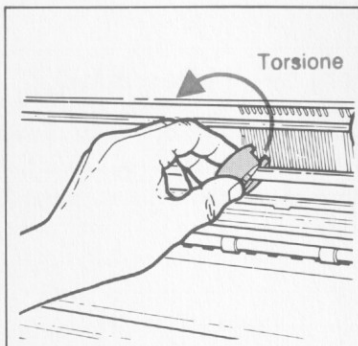
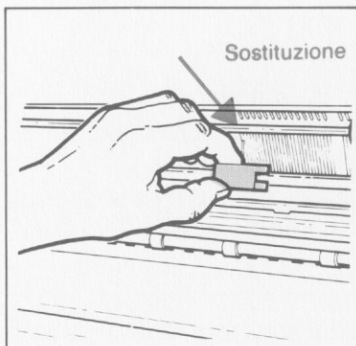
Rimozione di un rullino guida moduli

1. Ruotare i rullini in modo che il lato liscio sia rivolto in avanti e il lato scanalato si trovi dalla parte opposta.
2. Liberare il **rullino** ruotandolo in senso orario.
3. Togliere il **rullino guida moduli** dall'asta e ripetere l'operazione per l'altro rullino.
4. Mettere da parte i rullini smontati.



Riposizionamento di un rullino guida moduli

1. Porre la scanalatura del **rullino guida moduli** sopra l'asta.
2. Per rimettere a posto il rullino esercitare un movimento di torsione in senso antiorario.
3. Ripetere l'operazione per rimettere a posto anche l'altro rullino.



Impostazioni degli interruttori

Attenzione:

Prima di cambiare l'impostazione di un interruttore, spegnere *sempre* la stampante.

Funzioni degli interruttori

La stampante dispone di diversi interruttori che controllano determinate funzioni. Gli interruttori determinano il funzionamento della stampante quando questa viene accesa.

Nelle tabelle delle pagine seguenti, **ATTIVATO** significa interruttore impostato su **ON** (vedere figura a pagina 3-36), mentre **DISATTIVATO** significa interruttore impostato nella posizione opposta.

Impostazioni degli interruttori della IBM 4202

In base alle impostazioni di fabbrica, l'interruttore 1 della IBM 4202 è **attivato**. Gli interruttori 4 e 5 sono **disattivati** per i modelli destinati agli Stati Uniti e al Canada ed **attivati** per tutti gli altri paesi. Tutti gli altri interruttori sono **disattivati**. Questa tabella descrive ogni interruttore:

Interr.	Significato	ATTIVATO	DISATTIVATO
1	Selezione margine	Riga di stampa di 13,6 pollici	Riga di stampa di 8 pollici
2	Zeri barrati	Zeri barrati	Zeri normali
3	Avanzamento riga automatico	Avanzamento riga automatico dopo ritorno carrello	Nessun avanzamento riga dopo ritorno carrello; ESC 5 per variare
4	Lunghezza dei moduli	12 pollici	11 pollici; ESC C per variare
5	Set di caratteri	Set 2; ESC 7 per variare	Set 1; ESC 6 per variare (solo Stati Uniti e Canada)
6	Ritorno carrello automatico	Ritorno carrello automatico su avanzamento riga, tabulazione verticale e ESC J	Nessun ritorno carrello automatico su avanzamento riga, tabulazione verticale e ESC J
7	Riservato		Sempre disattivato
8	Riservato	Può non esserci	Sempre disattivato

Impostazioni degli interruttori della IBM 4201/002

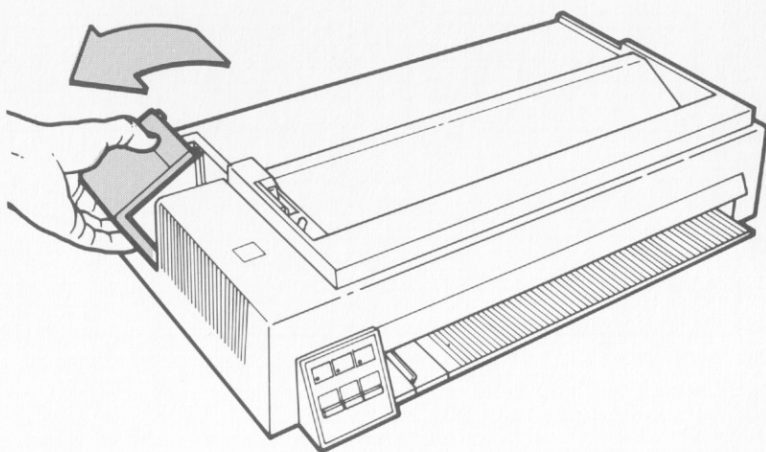
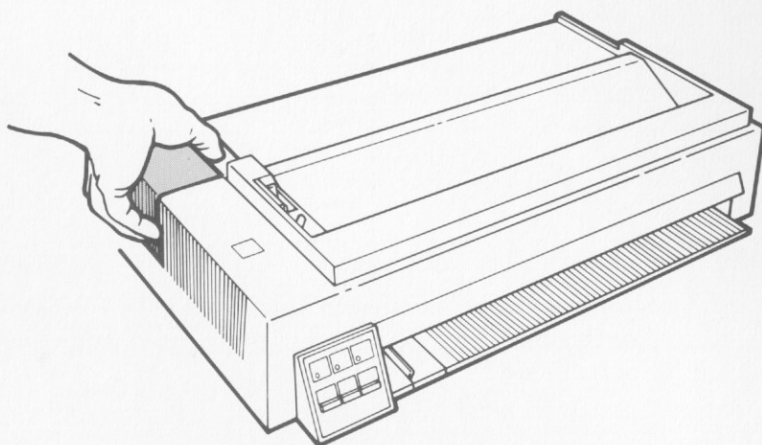
In base alle impostazioni di fabbrica, l'interruttore 7 della IBM 4201/002 è **attivato**. Gli interruttori 4 e 5 sono **disattivati** per i modelli destinati agli Stati Uniti e al Canada ed **attivati** per tutti gli altri. Tutti gli altri interruttori sono **disattivati**. Questa tabella descrive ogni interruttore:

Interr.	Significato	ATTIVATO	DISATTIVATO
1	Abilitazione avanzamento modulo	Ignora l'avanzamento modulo da sistema se ad inizio modulo	Riconosce l'avanzamento modulo
2	Selezione Lettera	Seleziona font Lettera dal pannello	Seleziona font Lettera II ¹ dal pannello
3	Avanzamento riga automatico	Avanzamento riga automatico dopo ritorno carrello	No avanzamento riga dopo ritorno carrello; ESC 5 per variare
4	Lunghezza del modulo	Modulo da 12 pollici	Modulo da 11 pollici; ESC C per variare
5	Set di caratteri	Set 2	Set 1
6	Ritorno carrello automatico	Ritorno carrello automatico su spostamenti verticali	No ritorno carrello automatico su tali spostamenti
7	Riservato	Sempre attivato	
8	Riservato	Può non esserci	Sempre disattivato

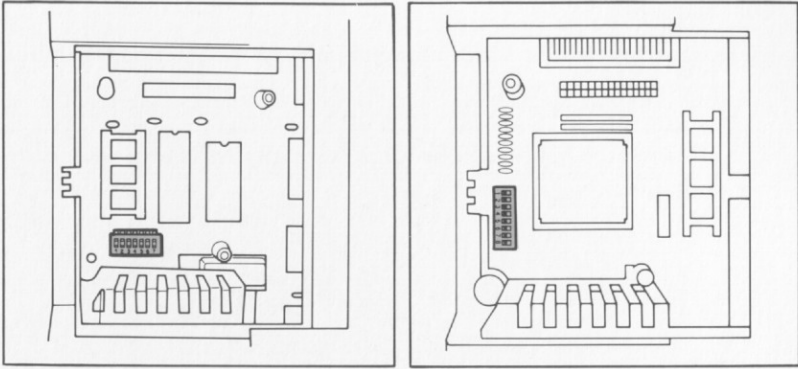
¹ Marchio di fabbrica IBM

Modifica delle impostazioni degli interruttori

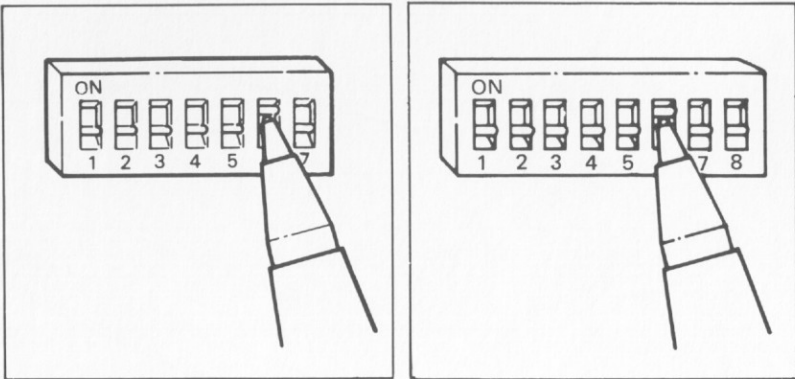
1. Se nella stampante sono inseriti moduli continui, toglierli.
2. Spegnerne la stampante.
3. Scollegare il cavo di alimentazione della stampante dalla presa di corrente.
4. Togliere la guida per i moduli continui.
5. Togliere il coperchietto di accesso premendovi sopra con il pollice.



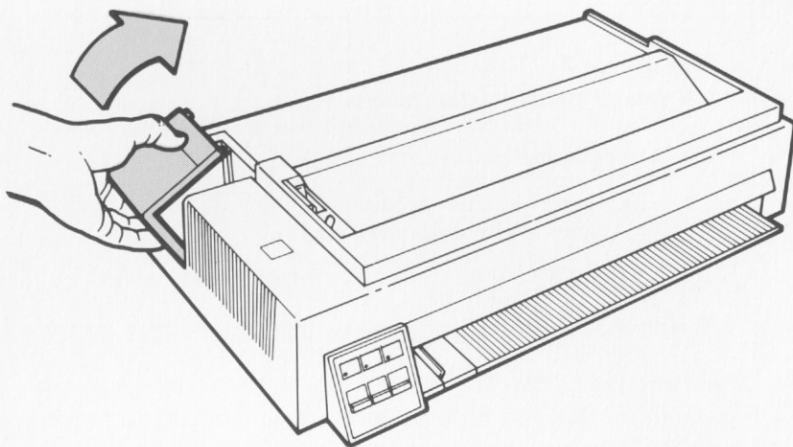
6. Individuare uno dei seguenti interruttori sulla scheda del circuito della stampante.



7. Modificare l'impostazione dell'interruttore (1-6) in base all'operazione che si desidera variare. La stampante può disporre di 7 od 8 interruttori.



8. Rimettere a posto il coperchietto di accesso e la guida per i moduli continui.



9. Collegare il cavo di alimentazione alla presa di corrente.

Le funzioni che sono state modificate diventano effettive quando la stampante viene accesa.

Pulizia della stampante

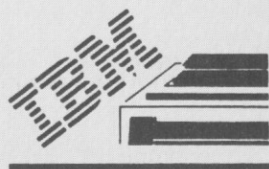
Avvertenza

Prima di pulire la stampante:

- Spegnerla.
- Scollegare il cavo di alimentazione sia dalla presa di corrente che dalla stampante.
- Attendere che la testina di stampa si raffreddi.

Pulizia interna della stampante: Ogni tre mesi, utilizzare una spazzola morbida ed un aspirapolvere per togliere la polvere, i filamenti di nastro e i pezzetti di carta. Per evitare che il nastro venga aspirato dall'aspirapolvere togliere la cartuccia. Aspirare tutta la polvere direttamente da *dietro* la **levetta per lo spessore dei moduli**. Per pulire sotto questa levetta è possibile spostare verso destra la testina di stampa.

Pulizia del rivestimento: Pulire il rivestimento esterno della stampante con un panno *umido* ed un sapone neutro. Non usare nessun tipo di vaporizzatore o detersivi chimici su nessuna parte della stampante. Non far penetrare liquidi o spruzzare nelle fessure di aerazione. Per eventuali macchie di inchiostro difficili da togliere utilizzare un detersivo a mano per parti meccaniche disponibile in commercio.



Sezione 1. Descrizione della 4201/002 e della 4202	1-1
Sezione 2. Installazione della stampante	2-1
Sezione 3. Operazioni	3-1
Sezione 4. Pannello operativo	4-1
Sezione 5. Diagnostica	5-1
Sezione 6. Programmazione	6-1
Appendici/Glossario/Indice analitico	A-1

Pannello operativo

Accettazione dei dati	4-1
Avanzamento dei moduli	4-1
Il tasto Silenz	4-1
Selezione stampa Lettera o Bozza	4-2
Selezione di modi di stampa diversi	4-2
Modi di stampa disponibili	4-3
Scelta di un modo	4-3
Segnale acustico di Fine Modulo	4-5

Sezione 4. Pannello operativo

Accettazione dei dati

Perchè la stampante possa accettare dati, la spia **Pronto** deve essere accesa. Per accenderla, premere il tasto **In Linea**. Se però nella stampante non ci sono moduli, la spia **Fine Modulo** lampeggia e la spia **Pronto** non si accende.

Avanzamento dei moduli

A mezzo del pannello operativo si fanno avanzare i moduli in due modi:

- Quando la spia **Pronto** è spenta, premendo il tasto **Avanzam Riga** il modulo avanza di una riga. Se si tiene premuto il tasto, il modulo avanzerà finchè esso non viene rilasciato.
 - Quando la stampante è fuori linea, è possibile far avanzare un foglio intero premendo il tasto **Avanzam Modulo**.
-

Il tasto Silenz

Premendo il tasto **Silenz** quando la stampante è in linea, il rumore prodotto dalla stessa diminuisce. Ciò avviene perchè ad ogni passaggio della testina viene stampato un numero minore di punti; inoltre, viene ridotta la velocità. Se il modo Silenz viene selezionato mentre si sta stampando, la riduzione del rumore avrà luogo entro le due righe di stampa successive. Per avviare il modo Silenz, premere il tasto **Silenz** (verrà emesso un breve segnale acustico). Per terminare il modo Silenz, premere ancora il tasto **Silenz** (verrà emesso un segnale acustico lungo).

Il modo Silenz funziona con 10 CPI e con il modo spaziatura proporzionale nei modi stampa normale, enfatizzata e massima qualità. Gli altri modi lo ignorano.

Selezione stampa Lettera o Bozza

Quando la stampante è in linea, è possibile premere il tasto **Bozza/Lettera** per scegliere tra la stampa Bozza e quella Lettera. Se si sta usando una IBM 4201/002 è possibile scegliere tra una font Lettera serif ed una sanserif. La Lettera II è una font disponibile in 10 e 12 CPI ed in 10 CPI enfattizzata. La stampante è stata impostata in fabbrica per usare la font Lettera II quando si preme il tasto Lettera del pannello. La scelta delle font Lettera è determinata dall'impostazione degli interruttori o da comandi software. Per modificare l'impostazione sul pannello operativo, riferirsi a "Impostazioni degli interruttori" a pagina 3-31. Per informazioni relative alla scelta delle font Lettera dal software, riferirsi a "Selezione modo di stampa" a pagina 6-45.

Selezione di modi di stampa diversi

Dal pannello operativo è possibile selezionare modi di stampa diversi, molti dei quali possono essere combinati. Per esempio, si potrebbero attivare i modi stampa a doppia larghezza e a doppia altezza insieme al modo stampa enfattizzata per produrre una riga di stampa come quella seguente. Alcune combinazioni sono tuttavia incompatibili. Vedere le tabelle della priorità dei modi di stampa a pagina 6-89 per un elenco di questo tipo di combinazioni.

Double Wide
Double High
Emphasized

Un cenno sulla Fastfont. Si tratta di una font di 12 caratteri per pollice per la stampa veloce, a 240 CPS. E' possibile combinare questa font con la selezione relativa alla stampa enfattizzata ed ottenere una stampa a 120 CPS.

Modi di stampa disponibili

Fastfont <i>Solo IBM 4201/002</i>	Fastfont
12 CPI	12 CPI
Stampa condensata	Condensed Print
Stampa proporzionale	Proportional Print
Stampa enfaticizzata	Emphasized Print
Stampa a doppia altezza	Double High Print
Stampa a doppia larghezza	Double Wide
Zero barrato <i>Solo IBM 4201/002</i>	Turn zero slash on (0) Turn it off (0)

Scelta di un modo

Per scegliere il modo attivazione la stampante deve essere in linea, quindi premendo il tasto **In Linea**, premere **Avanzam Riga**. Nel modo attivazione la spia Pronto lampeggia.

Scorrere le scelte premendo il tasto **Avanzam Riga**. All'inizio del menu si udranno due segnali acustici, mentre per ogni scelta ne verrà emesso uno. La pressione del tasto **Avanzam Modulo** attiva o disattiva la scelta. Nel primo caso viene emesso un segnale acustico corto, nel secondo caso uno lungo. La tabella che segue riporta i modi del menu.

Per uscire dal modo attivazione, premere il tasto **In Linea**.

Scelta di un tipo di stampa dal menu

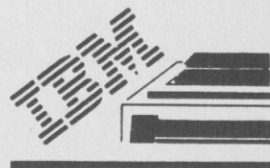
Premere il tasto Avanzam Riga questo numero di volte	Premere il tasto Avanzam Modulo per scegliere i modi sulla IBM 4202	Premere il tasto Avanzam Modulo per scegliere i modi sulla IBM 4201/002
1 volta	12 CPI	Fastfont
2 volte	Stampa condensata	12 CPI
3 volte	Stampa proporzionale	Stampa condensata
4 volte	Stampa enfattizzata	Stampa proporzionale
5 volte	Stampa a doppia altezza	Stampa enfattizzata
6 volte	Stampa a doppia larghezza	Stampa a doppia altezza
7 volte	Ripristino stampante	Stampa a doppia larghezza
8 volte	Ritorno all'inizio del menu	Zero barrato
9 volte		Ripristino stampante
10 volte		Ritorno all'inizio del menu

Segnale acustico di Fine Modulo

Quando la carta finisce, la spia **Fine Modulo** lampeggia e la stampante emette delle note musicali. Per impedire che venga emesso questo segnale acustico effettuare quanto segue:

Per disattivare il segnale sulla **IBM 4201/002**: tenere premuti i tasti **Avanzam Riga** e **Avanzam Modulo** mentre si accende la stampante. In questo modo, il segnale acustico viene disabilitato finchè la stampante non verrà spenta e poi accesa di nuovo.

Per disattivare il segnale sulla **IBM 4202**: tenere premuto il tasto **In Linea** mentre si accende la stampante. In questo modo, il segnale acustico viene disabilitato finchè la stampante non verrà spenta e poi accesa di nuovo.



Sezione 1. Descrizione della 4201/002 e della 4202	1-1
Sezione 2. Installazione della stampante	2-1
Sezione 3. Operazioni	3-1
Sezione 4. Pannello operativo	4-1
Sezione 5. Diagnostica	5-1
Sezione 6. Programmazione	6-1
Appendici/Glossario/Indice analitico	A-1

Procedure diagnostiche

Errori segnalati da spie luminose e da note musicali . . .	5-1
Errori interni	5-1
La prova autodiagnostica	5-2
Problemi ricorrenti a cui fare attenzione	5-3
Determinazione dei problemi	5-4
Controllo delle spie luminose	5-4
Tabelle dei sintomi	5-6
Rimozione di moduli inceppati	5-19
Inceppamenti di fogli singoli	5-19
Inceppamenti di moduli continui	5-19
Rimozione di una guida dei trascinamoduli	5-19
Riposizionamento di una guida dei trascinamoduli	5-22
Problemi relativi al programma	5-23
Ulteriori informazioni	5-23
Assistenza tecnica	5-23

Sezione 5. Procedure diagnostiche

Questa sezione risulta utile per la risoluzione di problemi ricorrenti della stampante, senza che sia necessario richiedere l'assistenza tecnica. Prima di tutto, bisogna determinare se l'eventuale problema riguarda la stampante, il software (programma) o le opzioni aggiunte.

Errori segnalati da spie luminose e da note musicali

Quando finisce la carta, vengono emesse delle note musicali (il segnale acustico di fine modulo), la spia **Fine Modulo** inizia a lampeggiare e la spia **Pronto** si spegne. Accertarsi di inserire i moduli con la posizione della prima riga di stampa impostata secondo le necessità del lavoro da svolgere. Per far spegnere la spia **Fine Modulo** premere il tasto **In Linea**. Vedere "Inserimento dei moduli" a pagina 3-8.

Sulla **IBM 4201/002**, se si desidera disabilitare il segnale acustico di fine modulo, è possibile premere i tasti **Avanzam Riga e Avanzam Modulo** mentre si accende la stampante.

Sulla **IBM 4202**, se si desidera disabilitare il segnale acustico di fine modulo, è possibile premere il tasto **In Linea** mentre si accende la stampante.

Errori interni

Un segnale acustico di una sola nota, della durata di tre secondi, viene emesso per segnalare un errore della stampante. Le spie **Fine Modulo** e **Pronto** lampeggiano alternativamente per indicare un errore interno.

Per controllare questi errori si dovrebbe eseguire la prova autodiagnostica.

La prova autodiagnostica

La prova autodiagnostica ha lo scopo di fornire l'indicazione visiva di un eventuale problema tramite la stampa di prova. Le istruzioni riportate in questa sezione richiedono spesso l'esecuzione di questa prova autodiagnostica. Per ulteriori informazioni, fare riferimento a "Prova della stampante (Autodiagnostica)" a pagina 2-7.

Problemi ricorrenti a cui fare attenzione

1. La stampante viene alimentata correttamente?
 - a. Accertarsi che il cavo di alimentazione sia collegato alla stampante.
 - b. Accertarsi che il cavo di alimentazione sia collegato ad una presa di corrente.
 - c. Accertarsi che la presa di corrente non sia disattivata.
 - d. Verificare se la presa funziona con altre unità.
2. Qualcosa è inceppato nella stampante? Vedere "Rimozione di moduli inceppati" a pagina 5-19.
3. I moduli sono incastrati nella scatola di cartone?
4. Qualche parte è danneggiata? Richiedere l'assistenza tecnica.
5. Gli interruttori sono impostati correttamente? Vedere "Impostazioni degli interruttori" a pagina 3-31.
6. Accertarsi che il problema non venga causato dalle opzioni.
 - a. Eseguire la prova autodiagnostica. Vedere "Controllo della stampante" a pagina 2-6.
 - b. Se la prova autodiagnostica non riesce con le opzioni installate, cercare di individuare quella non funzionante, togliendone una alla volta.
 - c. Se eliminando tutte le opzioni la prova non riesce, richiedere l'assistenza tecnica.
7. Il problema è esterno alla stampante?
 - a. Spegnerne la stampante.
 - b. Scollegare il cavo (dall'elaboratore o dal terminale) all'estremità della *stampante*.
 - c. Eseguire la prova autodiagnostica.
 - d. Se la prova autodiagnostica ha esito positivo, il problema riguarda il cavo o l'elaboratore.
 - e. Eseguire le procedure di prova dell'elaboratore. A tal proposito, consultare il relativo manuale operativo.
8. Se il programma non funziona correttamente sulla stampante, verificare il funzionamento di qualche altro programma.

Se l'elenco riportato sopra non risulta utile nella determinazione di un eventuale problema consultare le tabelle che seguono.

Determinazione dei problemi

Utilizzare le tabelle seguenti per risolvere eventuali problemi o per determinare se è necessario richiedere l'assistenza tecnica. Se si effettuano delle modifiche sulla stampante, eseguire la prova autodiagnostica. Vedere "Controllo della stampante" a pagina 2-6. Se le istruzioni nella colonna relativa all'"**Azione**" non risolvono il problema e lo stesso sintomo si ripresenta, è necessario richiedere l'assistenza tecnica. Vedere "Riparazione della stampante" a pagina D-2.

Controllo delle spie luminose

Osservare le **spie luminose del pannello operativo** e controllarne lo stato nella tabella seguente:

Stato indicatore	Azione
Acceso: Accesa Lettera: Spenta Pronto: Accesa	Normale condizione operativa. Nessuna azione richiesta.
Acceso: Accesa Lettera: Spenta Pronto: Spenta	Normale condizione fuori linea. Se la stampante non effettua l'avanzamento riga o l'avanzamento modulo, richiedere l'assistenza tecnica.
Acceso: Accesa Lettera: Lampeggiante Pronto: Spenta	Inserire i moduli nella stampante.

Stato indicatore	Azione
<p>Acceso: Accesa Lettera: Lampeggiante alternativamente Pronto: Lampeggiante alternativamente</p>	<p>Controllare un eventuale inceppamento dei moduli o del nastro. Spegnerne la stampante e togliere il nastro. Vedere "Inserimento della cartuccia del nastro" a pagina 3-2.</p> <p>Controllare la presenza di polvere o pezzetti di carta nella zona direttamente sotto la levetta per lo spessore dei moduli. Eseguire la prova autodiagnostica. Vedere "Controllo della stampante" a pagina 2-6. Se la prova autodiagnostica non riesce, richiedere l'assistenza tecnica.</p>
<p>Acceso: Accesa Lettera: Accesa Pronto: Accesa</p>	<p>Se il modo Lettera è attivato, si tratta di una normale condizione operativa. Comunque, se la stampante è stata appena accesa e tutte e tre le spie sono accese, ciò potrebbe indicare un malfunzionamento.</p> <p>Spegnerne la stampante, attendere diversi secondi, quindi accendere nuovamente la stampante. Ripetere questa procedura tre volte. Se <i>tutte e tre</i> le spie rimangono accese, richiedere l'assistenza tecnica.</p>
<p>Acceso: Spenta Lettera: Spenta Pronto: Spenta</p>	<p>Controllare il cavo di alimentazione e la presa di corrente. Se tutte e tre le spie rimangono spente, richiedere l'assistenza tecnica.</p>

Tabelle dei sintomi

1. Trovare il **Sintomo** corrispondente al problema.
2. Leggere la **Causa probabile**.
3. Eseguire l'**Azione** per la risoluzione del problema.

Sintomo:

I moduli non avanzano.

Causa probabile:
Inceppamento dei moduli.

Azione: Togliere **tutti** i moduli e i pezzi di carta. Vedere "Rimozione di moduli inceppati" a pagina 5-19.

Controllare che parti delle strisce forate laterali per il trascinamento dei moduli continui non si siano strappate e non siano rimaste nella stampante.

Prima di inserire nuovi moduli, smazzarne la risma per allentare i fogli.

Causa probabile:
Levetta per lo spessore dei moduli non impostata correttamente.

Azione: Controllare l'impostazione della levetta per lo spessore dei moduli. Leggere "Levetta per lo spessore dei moduli" nel paragrafo "Controlli per l'inserimento dei moduli" a pagina 3-8.

Sintomo:

Sembra che la stampante funzioni regolarmente, ma la stampa non viene prodotta o risulta troppo chiara.

Causa probabile:

Nastro inceppato, aggrovigliato o che non scorre tra la testina di stampa e la guida del nastro.

Azione: Accertarsi che la cartuccia del nastro sia inserita correttamente.

Accertarsi che il nastro scorra tra la guida sulla testina di stampa e l'estremità di quest'ultima.

Sostituire il nastro. Vedere "Inserimento della cartuccia del nastro" a pagina 3-2.

Causa probabile:

Levetta per lo spessore dei moduli non impostata correttamente.

Azione: Controllare l'impostazione della levetta per lo spessore dei moduli. Leggere "Levetta per lo spessore dei moduli" nel paragrafo "Controlli per l'inserimento dei moduli" a pagina 3-8.

Sintomo:

Moduli macchiati o stampa troppo scura.

Causa probabile:

Levetta per lo spessore dei moduli non impostata correttamente.

Azione: Controllare l'impostazione della levetta per lo spessore dei moduli. Leggere "Levetta per lo spessore dei moduli" nel paragrafo "Controlli per l'inserimento dei moduli" a pagina 3-8.

Causa probabile:

Nastro aggrovigliato o che non scorre tra la testina di stampa e la guida del nastro.

Azione: Inserire il nastro correttamente. Vedere "Inserimento della cartuccia del nastro" a pagina 3-2.

Causa probabile:

Manca la guida del nastro (sulla testina di stampa).

Azione: E' necessario richiedere l'assistenza tecnica.

Sintomo:

Stampa troppo chiara.

Causa probabile:

Levetta per lo spessore dei moduli non regolata correttamente.

Azione: Controllare l'impostazione della levetta per lo spessore dei moduli. Leggere "Levetta per lo spessore dei moduli" nel paragrafo "Controlli per l'inserimento dei moduli" a pagina 3-8.

Causa probabile:

Nastro rovinato.

Azione: Sostituire il nastro. Vedere "Inserimento della cartuccia del nastro" a pagina 3-2.

Accertarsi che il nastro scorra tra la guida sulla testina di stampa e l'estremità di quest'ultima.

Causa probabile:

Per stampante non utilizzata da vario tempo, il nastro invecchiato può causare la stampa più chiara.

Azione: Il normale utilizzo della stampante mantiene il nastro in movimento.

<p><i>Sintomo:</i> Stampa oltre il margine laterale dei moduli.</p>	
<p><i>Causa probabile:</i> Moduli non regolati correttamente.</p>	<p><i>Azione:</i> Regolare entrambi i trascinamoduli ed i moduli. Vedere “Impostazione del margine sinistro” a pagina 3-26.</p>
<p><i>Causa probabile:</i> Problema del programma.</p>	<p><i>Azione:</i> Leggere il manuale dei programmi.</p>

<p><i>Sintomo:</i> Punti di stampa mancanti, scarsa qualità di stampa.</p>	
<p><i>Causa probabile:</i> Levetta per lo spessore dei moduli non regolata correttamente.</p>	<p><i>Azione:</i> Controllare l’impostazione della levetta per lo spessore dei moduli. Leggere “Levetta per lo spessore dei moduli” nel paragrafo “Controlli per l’inserimento dei moduli” a pagina 3-8.</p>
<p><i>Causa probabile:</i> Testina di stampa che non funziona.</p>	<p><i>Azione:</i> Richiedere l’assistenza tecnica.</p>

Sintomo:

La stampante è accesa ma la spia Acceso è spenta.

Causa probabile:

Non arriva corrente alla stampante.

Azione: Accertarsi che il cavo di alimentazione sia collegato correttamente ad entrambe le estremità.

Verificare che la presa di corrente sia funzionante. Vedere "Controllo della stampante" a pagina 2-6.

Sintomo:

La prova autodiagnostica risulta corretta ma la stampante non stampa quando viene collegata all'elaboratore.

Causa probabile:

Problema del cavo.

Azione: Accertarsi che il cavo sia collegato correttamente ad entrambe le macchine.

Causa probabile:

Problema del programma.

Azione: Consultare il manuale dei programmi dell'elaboratore.

Sintomo:

Numero errato di righe su una pagina.

Causa probabile:
Incorretta
regolazione dei
moduli.

Azione: Impostare l'inizio del modulo.
Vedere "Impostazione a pagina 3-24.

Causa probabile:
Moduli spostati
indietro dopo che ne
sono stati stampati
diversi
correttamente.

Azione: I moduli dovrebbero essere regolati.
Vedere il passo 12 a pagina 3-23.

Causa probabile:
Problema relativo al
programma della
stampante.

Azione: Controllare il manuale dei
programmi.

Causa probabile:
Interruttore della
lunghezza moduli
non impostato
correttamente.

Azione: Vedere "Impostazioni degli
interruttori" a pagina 3-31.

Sintomo.

Caratteri errati o mancanti; i codici di controllo della stampa non funzionano.

Causa probabile:
Interruttore per il set di caratteri impostato erroneamente.

Azione: Vedere "Impostazioni degli interruttori" a pagina 3-31.

Causa probabile:
Problema del programma.

Azione: Per i codici di controllo e le sequenze di escape fare riferimento alla Sezione 6 a pagina 6-1 e leggere il manuale dei programmi.

Sintomo:

Avanzamenti errati; trascina moduli ruotano in entrambe le direzioni.

Causa probabile:
Segnale acustico di fine modulo disattivato erroneamente.

Azione: Spegnerla stampante e quindi riaccenderla. Fare riferimento a "Segnale acustico di Fine Modulo" a pagina 4-5

Sintomo:

Interlinea non corretta o righe sovrastampate.

<p><i>Causa probabile:</i> Interruttore avanzamento riga automatico impostato erroneamente.</p>	<p><i>Azione:</i> Vedere "Impostazioni degli interruttori" a pagina 3-31.</p>
<p><i>Causa probabile:</i> Problema del programma.</p>	<p><i>Azione:</i> Per i codici di controllo e le sequenze di escape fare riferimento alla Sezione 6 a pagina 6-1 e leggere il manuale dei programmi.</p>
<p><i>Causa probabile:</i> Mmanopola avanzamento moduli ruotata manualmente mentre la spia Pronto era accesa (operazione non consigliata).</p>	<p><i>Azione:</i> Vedere "Impostazione a pagina 3-24. Vedere "Controllo della stampante" a pagina 2-6.</p>
<p><i>Causa probabile:</i> Moduli in inceppamento tra la superficie di stampa e la testina.</p>	<p><i>Azione:</i> Impostare nuovamente la levetta per lo spessore dei moduli. Leggere "Levetta per lo spessore dei moduli" nel paragrafo "Controlli per l'inserimento dei moduli" a pagina 3-8.</p>

Sintomo:

Lunghezza delle righe errata, grafico non stampato, righe che non iniziano dal margine sinistro.

<i>Causa probabile:</i> Ritorno carrello automatico impostato erroneamente.	<i>Azione:</i> Vedere "Impostazioni degli interruttori" a pagina 3-31.
<i>Causa probabile:</i> Problema del programma.	<i>Azione:</i> Per i codici di controllo e le sequenze di escape fare riferimento alla Sezione 6 a pagina 6-1 e leggere il manuale dei programmi.

Sintomo:

Durante la stampa il margine sinistro si sposta verso destra

<i>Causa probabile:</i> La testina di stampa non si sposta correttamente.	<i>Azione:</i> Controllare il nastro e i moduli. Vedere "Inserimento della cartuccia del nastro" a pagina 3-2. Vedere "Inserimento dei moduli" a pagina 3-8.
<i>Causa probabile:</i> Problema del programma.	<i>Azione:</i> Per codici di controllo ed escape riferirsi alla Sezione 6 a pagina 6-1 e leggere il manuale dei programmi.

<p><i>Sintomo:</i> La stampante è rumorosa.</p>	
<p><i>Causa probabile:</i> La stampante vibra.</p>	<p><i>Azione:</i> Spostare qualsiasi oggetto che entra in contatto con la stampante. Controllare il tavolo o la scrivania su cui è poggiata la stampante.</p>

<p><i>Sintomo:</i> Il coperchio risulta caldo al tatto.</p>	
<p><i>Causa probabile:</i> Ventole di aerazione della stampante ostruite.</p>	<p><i>Azione:</i> Togliere qualsiasi oggetto che possa ostruire le ventole di aerazione.</p>

<p><i>Sintomo:</i> La stampante emette fumo o odore di bruciato.</p>	
<p><i>Causa probabile:</i> Un circuito bruciato.</p>	<p><i>Azione:</i> Scollegare il cavo dalla presa di corrente e richiedere l'assistenza tecnica.</p>

<p><i>Sintomo:</i> La stampa è imprecisa, vengono stampati caratteri errati, il margine sinistro varia oppure la stampa si arresta.</p>	
<p><i>Causa probabile:</i> Presenza di elettricità statica per bassa umidità (moduli in movimento) o interferenze causate da unità vicine.</p>	<p><i>Azione:</i> Evitare qualsiasi emissione di forti scariche di elettricità statica vicino la stampante.</p> <p>Aumentare l'umidità.</p> <p>Allontanare dalla stampante qualsiasi unità funzionante con motore elettrico.</p>

<p><i>Sintomo:</i> La stampa diminuisce di velocità.</p>	
<p><i>Causa probabile:</i> La regolazione automatica impedisce il surriscaldamento della testina.</p>	<p><i>Azione:</i> Nessuna. Si tratta di una normale condizione operativa.</p>
<p><i>Causa probabile:</i> Il modo Silenz è attivato.</p>	<p><i>Azione:</i> Nessuna. Si tratta di una normale condizione operativa. Leggere "Il tasto Silenz" a pagina 4-1.</p>

<p><i>Sintomo:</i> Viene emesso il segnale acustico.</p>	
<p><i>Causa probabile:</i> Si potrebbe trattare di un errore o di una normale condizione operativa.</p>	<p><i>Azione:</i> Leggere "Errori segnalati da spie luminose e da note musicali" a pagina 5-1.</p>

<p><i>Sintomo:</i> Ad ogni passaggio viene stampato mezzo carattere.</p>	
<p><i>Causa probabile:</i> Il modo Silenz è attivato.</p>	<p><i>Azione:</i> Si tratta di una normale condizione operativa. Per uscire da questo modo, è possibile premere il tasto Silenz.</p>

Rimozione di moduli inceppati

Per rimuovere dalla stampante dei moduli inceppati procedere nel modo seguente.

Inceppamenti di fogli singoli

1. Spostare la levetta per il rilascio dei moduli verso la parte anteriore della stampante.
2. Togliere il foglio.
3. Spostare la levetta per il rilascio dei moduli verso il retro della stampante.

Si dovrebbe impostare correttamente l'inizio del modulo. Vedere "Impostazione a pagina 3-24.

Inceppamenti di moduli continui

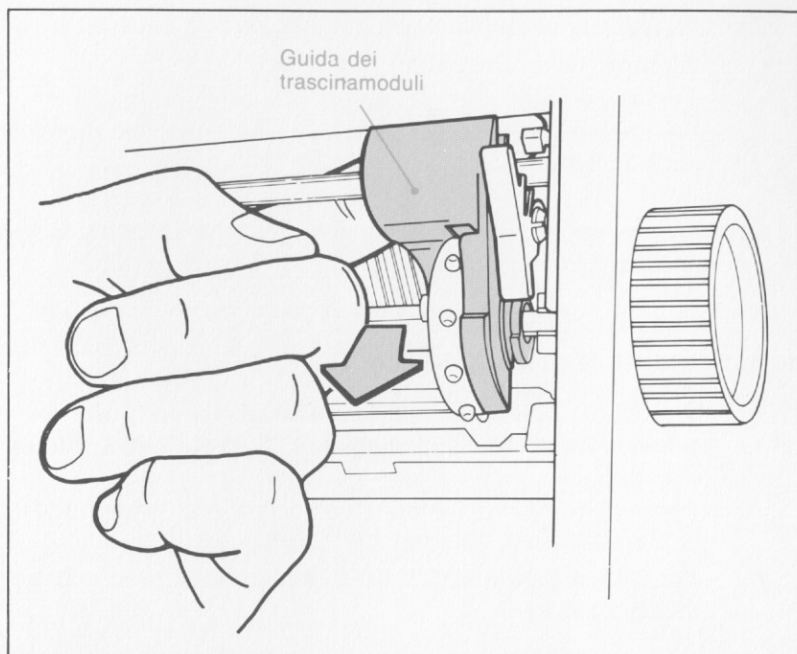
1. Strappare i moduli in corrispondenza della perforazione prima che entrino nella stampante. Togliere tutti i moduli già stampati.
2. Per togliere i moduli ruotare con attenzione la manopola per l'avanzamento dei moduli.
3. Per togliere **tutti i moduli** dai trascinamoduli procedere nel modo seguente.

Rimozione di una guida dei trascinamoduli

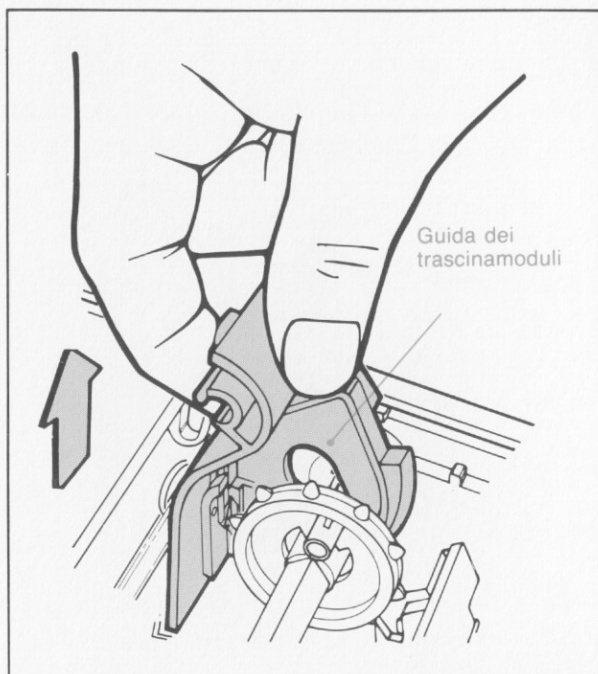
La stampante dispone di semplici **guide dei trascinamoduli**, facilmente rimovibili, in modo che sia possibile togliere tutti i moduli rimasti inceppati nella stampante.

1. Sbloccare la levetta di blocco dei trascinamoduli sulla **guida** che si sta rimuovendo.
2. Se si sta rimuovendo la **guida** sinistra, spostare il trascinamoduli *sinistro* completamente verso sinistra.

3. Se si sta rimuovendo la **guida** destra, spostare il trascinamoduli *destro* completamente verso destra.
4. *In questo passo, accertarsi di non premere verso l'alto la barretta metallica rotonda.* Inserire un dito sotto la linguetta di plastica della guida che si sta rimuovendo. Per allentare la guida premere verso l'alto la linguetta.



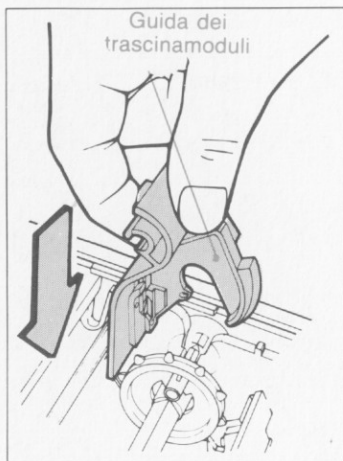
5. Esercitando una leggera forza, sollevare verticalmente la **guida** e rimuoverla dalla stampante.



6. Togliere tutti i pezzi di carta.

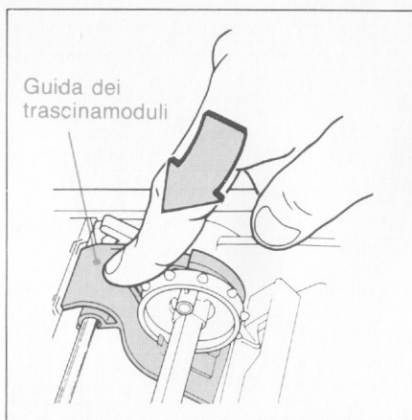
Riposizionamento di una guida dei trascinamoduli

1. Accertarsi che il trascinamoduli si trovi a circa 25 mm (1 pollice) dalla fiancata della stampante.
2. Posizionare la **guida** contro il trascinamoduli.
3. Premere verso il basso la parte superiore della **guida** ed accertarsi che sia ben agganciata sul trascinamoduli.



4. Premere la parte superiore della **guida** verso il retro della stampante ed accertarsi che sia ben agganciata sulla barretta metallica rotonda.

Si dovrebbe impostare correttamente l'inizio del modulo.
Vedere "Impostazione a pagina 3-24.



Problemi relativi al programma

La stampante viene controllata da comandi di programma provenienti dall'elaboratore. Se si verificano problemi alla stampante solamente durante un programma specifico, esaminare il programma in questione e ricercare i codici di controllo o le sequenze di escape che potrebbero essere la causa del problema (vedere Sezione 6 a pagina 6-1). Inoltre, controllare le impostazioni degli interruttori sulla stampante. Vedere "Impostazioni degli interruttori" a pagina 3-31.

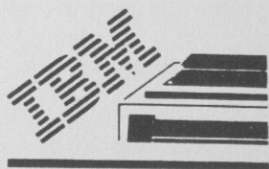
Ulteriori informazioni

Per ulteriori informazioni relative ai codici di controllo, alle sequenze di escape e agli esempi di programmazione, leggere la Sezione 6 a pagina 6-1. E' possibile trovare ulteriori informazioni tecniche nel manuale *IBM Proprinter Technical Reference*.

Per ulteriori informazioni relative all'installazione o al funzionamento, mettersi in contatto con un rivenditore autorizzato IBM o con il centro di assistenza tecnica IBM locale.

Assistenza tecnica

Quando è necessario richiedere l'assistenza tecnica, mettersi in contatto con un rivenditore autorizzato IBM o con un centro di assistenza tecnica IBM. Non cercare di riparare personalmente la stampante. Vedere "Riparazione della stampante" a pagina D-2.



Sezione 1. Descrizione della 4201/002 e della 4202	1-1
Sezione 2. Installazione della stampante	2-1
Sezione 3. Operazioni	3-1
Sezione 4. Pannello operativo	4-1
Sezione 5. Diagnostica	5-1
Sezione 6. Programmazione	6-1
Appendici/Glossario/Indice analitico	A-1

Programmazione

Programmazione	6-1
Introduzione ai codici di controllo e alle sequenze di escape	6-1
Ricerca di informazioni relative al programma	6-2
Tecniche ed esempi	6-4
Uso della tastiera per l'immissione di codici ASCII	6-4
Esempi	6-5
Esempi relativi al DOS	6-5
Uso di programmi batch per l'invio di codici di controllo e sequenze di escape	6-13
Codici di controllo e sequenze di escape	6-20
Codici di controllo	6-21
Segnalatore acustico (BEL)	6-21
Spazio di ritorno (BS)	6-22
Annullamento dati (CAN)	6-23
Ritorno carrello (CR)	6-24
Selezione stampante (DC1)	6-25
Stampa a 10 caratteri per pollici (CPI) (DC2)	6-26
Deselezione stampante (DC3)	6-27
Annullamento stampa a doppia larghezza per riga (DC4)	6-28
Avanzamento modulo (FF)	6-29
Tabulazione orizzontale (HT)	6-30
Avanzamento riga (LF)	6-31
Nulla (NUL)	6-32
Stampa condensata (SI)	6-33
Stampa a doppia larghezza per riga (SO)	6-34
Spazio (SP)	6-35
Tabulazione verticale (VT)	6-36
Sequenze di escape	6-37
Impostazione interlinea testo (ESC A)	6-37
Impostazione tabulazioni verticali (ESC B)	6-38
Impostazione lunghezza modulo (righe o pollici) (ESC C)	6-39
Impostazione tabulazioni orizzontali (ESC D)	6-40
Impostazione stampa enfattizzata (ESC E)	6-41
Annullamento stampa enfattizzata (ESC F)	6-42
Avvio stampa massima qualità (ESC G)	6-43
Arresto stampa massima qualità (ESC H)	6-44
Selezione modo di stampa (ESC I)	6-45

Interlinea variabile grafica (ESC J)	6-46
Grafica Bit-Image a densità normale (ESC K)	6-47
Grafica Bit-Image a densità doppia (mezza velocità) (ESC L)	6-49
Impostazione salto automatico perforazione (ESC N)	6-50
Annullamento salto automatico perforazione (ESC O)	6-51
Modo spaziatura proporzionale (ESC P)	6-52
Deselezione stampante (ESC Q)	6-53
Ripristino di tutte le tabulazioni (ESC R)	6-54
Avvio stampa apice o pedice (ESC S)	6-55
Annullamento stampa apice o pedice (ESC T)	6-56
Impostazione direzione di stampa (ESC U)	6-57
Stampa a doppia larghezza continua (ESC W)	6-58
Impostazione margini orizzontali (ESC X)	6-59
Grafica Bit-Image a doppia densità (velocità normale) (ESC Y)	6-60
Grafica Bit-Image ad alta densità (ESC Z)	6-61
8 righe per pollice (ESC 0)	6-62
7/72 righe per pollice (ESC 1)	6-63
Avvio interlinea testo (ESC 2)	6-64
Interlinea grafica (ESC 3)	6-65
Impostazione inizio del modulo (ESC 4)	6-66
Avanzamento riga automatico (ESC 5)	6-67
Selezione set di caratteri 2 (ESC 6)	6-68
Selezione set di caratteri 1 (ESC 7)	6-69
Stampa di un carattere dalla tabella di tutti i caratteri:(ESC ^)	6-70
Stampa a 12 caratteri per pollice (ESC :)	6-71
Stampa a doppia altezza (ESC [@)	6-72
Stampa continua dalla tabella di tutti i caratteri (ESC \)	6-75
Sovralineatura continua (ESC —)	6-76
Sottolineatura continua (ESC -)	6-77
Trasferimento (download) dei caratteri della stampante (ESC =)	6-78
Tabella della priorità dei modi di stampa per la 4202	6-89
Tabella della priorità dei modi di stampa per la 4201/002	6-90

Sezione 6. Programmazione

Questa sezione spiega i codici di controllo, le sequenze di escape e il relativo uso. Inoltre, fornisce indicazioni sufficienti per utilizzare i dispositivi disponibili nella stampante senza che sia necessario essere un programmatore. Questo capitolo include i seguenti argomenti:

- Un'introduzione ai codici di controllo e alle sequenze di escape
- Dove trovare ulteriori informazioni
- Come immettere i codici di controllo e le sequenze di escape
- Alcune tecniche ed esempi
- I codici di controllo e le sequenze di escape.

Introduzione ai codici di controllo e alle sequenze di escape

I codici di controllo e le sequenze di escape sono messaggi speciali, inviati dall'elaboratore alla stampante, che modificano il modo corrente di stampa e permettono di controllare l'aspetto della stampa.

La stampante riceve ogni codice di controllo come un singolo carattere di informazione. I codici di controllo possono far spostare la testina di stampa in direzioni diverse e possono variare la qualità dei caratteri prodotti dalla stampante.

Le sequenze di escape sono costituite da due o più caratteri di informazione. Come i codici di controllo, permettono di modificare il modo di stampa corrente fornendo, quindi, un maggiore controllo sull'aspetto della stampa.

Il primo carattere di una sequenza di escape è sempre **ESC**. Il carattere di escape segnala alla stampante che le informazioni successive sono di controllo e non dati stampabili. Sia i codici di

controllo che le sequenze di escape possono essere inseriti in un qualsiasi punto del flusso di dati che viene inviato alla stampante.

Esistono diversi metodi per inviare informazioni di controllo e di escape alla stampante. Ogni codice di controllo e sequenza di escape include un esempio che usa il linguaggio di programmazione BASIC. Molti dei comandi possono essere inviati alla stampante dalla riga dei comandi DOS o tramite il software a disposizione. Questo capitolo riporta degli esempi relativi ad alcuni dei comandi che usano la riga dei comandi DOS e il Personal Editor IBM. Gli esempi relativi al DOS presuppongono che la stampante sia impostata per selezionare il set di caratteri 1. Per inviare comandi alla stampante usando il set di caratteri 2, fare riferimento alla sezione corrispondente. Gli esempi relativi al Personal Editor possono essere adattati ad altri editor. Per adattare i comandi, è necessario comprendere il modo in cui il software invia la sequenza di ESC. Se la documentazione software in possesso non include queste informazioni, rivolgersi al costruttore.

Il software per il word processing è diverso dagli esempi riportati in questo manuale. La maggior parte dei word processor includono file per la conversione dei messaggi per la stampante. I file potrebbero essere chiamati *file di descrizione della stampante* oppure *guide di stampa*. La documentazione in possesso potrebbe spiegare come creare una nuova tabella o come modificarne una esistente. Per ulteriori informazioni, leggere la propria documentazione software o rivolgersi al costruttore del software in possesso.

Ricerca di informazioni relative al proprio programma

Per trovare informazioni relative all'uso del proprio programma, iniziare scorrendo l'indice analitico del manuale fornito con il programma. Le informazioni riportate di seguito dovrebbero essere di ausilio per la ricerca.

1. Scorrere gli indici, analitico e generale del **manuale per l'utente**. Cercare parole chiave come *comandi della stampante*, *codici di controllo*, *stringhe di attivazione*, *font* o *modo di stampa*.

2. Se si trova un argomento sull'impostazione delle funzioni della stampante, leggerlo per capire il metodo descritto. Per esempio, esso potrebbe includere una stringa di caratteri speciali che vengono riconosciuti dal programma come caratteri di controllo della stampante. Alcuni programmi fanno uso di tasti speciali; molti usano il tasto Esc per variare il menu che viene visualizzato sullo schermo. Se il programma usa il tasto Esc per controllare le funzioni di programma, per sapere come immettere la sequenza di escape leggere le relative istruzioni. Cercare termini come *sequenza di escape*, *controllo della stampante* o *codice 27 ASCII*.
3. Quindi, leggere la sezione relativa al codice di controllo o alla sequenza di escape di quel manuale. Trovato il codice che interessa, trovare la sua descrizione ed i valori necessari per inviare il comando. Questi sono codici riconosciuti dalla stampante. Il numero per Escape è **27**, il numero per l'impostazione massima qualità, **G**, è **71** ed i numeri per l'annullamento massima qualità, **ESCH**, sono **27** e **72**.

Naturalmente, il codice del numero varia a seconda del tipo di operazione.

La stampante legge sia il codice alfabetico (**G** per l'inizio della stampa massima qualità), che il numero (**71** per la stessa funzione), come se fossero lo stesso codice. Questo perchè l'elaboratore converte internamente **G** in **71**; quindi per impostare la funzione, si può usare uno dei due codici.

4. Se il manuale del programma mostra le lettere ed i numeri da inserire nelle istruzioni per le funzioni di stampa, provare a sostituire i codici relativi alla funzione che si desidera impostare. Siccome alcuni programmi ricercano valori decimali, mentre altri ricercano valori esadecimali, in questo manuale sono inclusi entrambi i tipi di valori.

Tecniche ed esempi

Questa sezione riporta esempi sul modo in cui controllare la stampante per mezzo di comandi inviati dalla riga dei comandi DOS, di comandi dell'editor DOS (EDLIN) e del Personal Editor IBM. Inoltre, spiega come immettere codici ASCII dalla tastiera (ASCII sta per American Standard Code for Information Interchange).

Uso della tastiera per immettere codici ASCII

Gli esempi indicano come immettere numeri che visualizzano caratteri ASCII sullo schermo. E' necessario immettere questi numeri tramite la tastierina numerica di 10 tasti posta sul lato destro della tastiera tenendo premuto il tasto **Alt**. A tale riguardo, i tasti numerici nella parte superiore della tastiera non inviano invece le informazioni corrette. Tutti gli esempi riportati in questa sezione sono stati eseguiti con la tastiera del PC IBM. Se si dispone di un'elaboratore con una tastiera diversa, leggere le istruzioni fornite con l'elaboratore per sapere come immettere i codici speciali.

I codici di controllo o le sequenze di escape vengono immessi per mezzo di un numero, corrispondente al codice ASCII relativo al tasto o al carattere che si sta immettendo. Usando la tastiera è possibile immettere quasi tutti i codici ASCII. Per immettere i codici usare la tastierina numerica (l'insieme di tasti sulla destra della tastiera simili a quelli di una calcolatrice).

Immettere i codici ASCII nel modo seguente:

1. Tenere premuto il tasto **Alt**.
2. Digitare il codice ASCII che si desidera immettere usando la tastierina numerica sulla destra della tastiera.
3. Rilasciare il tasto **Alt**. Il carattere che rappresenta il codice ASCII che è stato immesso verrà visualizzato sullo schermo.

Nota: Le tabelle dei codici ASCII sono riportate nelle appendici.

Esempi

Questa sezione riporta esempi sull'invio di comandi della stampante dalla riga dei comandi DOS, dall'editor DOS (EDLIN), dal Personal Editor IBM e da un programma BASIC.

Tutti i comandi degli esempi vengono spiegati in maggiori dettagli nella sezione relativa ai codici di controllo e alle sequenze di escape che inizia dopo gli esempi.

Esempi relativi al DOS

Questi esempi sono suddivisi su due righe. La prima riga riporta i tasti che vengono usati, la seconda riga mostra quello che dovrebbe essere visualizzato sullo schermo. Per chiarezza, nella prima riga sono riportati gli spazi. Se questi non sono necessari, non sono riportati nella seconda riga.

Se la stampante è impostata per il set di caratteri 1, tutti gli esempi saranno validi; se è impostata per il set di caratteri 2, gli esempi relativi alle sequenze di escape non funzioneranno. Per inviare il carattere di escape del set di caratteri 2, fare riferimento a "Uso dell'EDLIN per l'invio di ESC del set di caratteri 2" a pagina 6-14. Per selezionare il set di caratteri 1 o 2, fare riferimento alla descrizione dell'interruttore 5 in "Impostazioni degli interruttori" a pagina 3-32.

Dalla riga dei comandi DOS non è possibile inviare questi codici ASCII alla stampante: NUL(0), BS(8), HT(9), LF(10), CR(13) e DC3(19). I codici 3, 6, 16 e 127 vengono ignorati.

SO — Avvia la stampa a doppia larghezza per riga

Tastiera ECHO Alt-14 > prn

Schermo ECHO ^N > prn

Questo comando stampa a doppia larghezza per una riga. Un ritorno carrello annulla la doppia larghezza.

DC4 — Annulla la stampa a doppia larghezza per riga

Tastiera ECHO Alt-20 > prn

Schermo ECHO ^T > prn

SI — Avvia la stampa condensata

Tastiera ECHO Alt-15 > prn

Schermo ECHO ^O > prn

Per disattivare la stampa condensata, usare DC2 o spegnere e riaccendere la stampante.

ESC: — Stampa a 12 caratteri per pollice

Tastiera ECHO Alt-155 Alt-58 > prn

Schermo ECHO °: > prn

Per disattivare l'impostazione a 12 CPI usare DC2 o spegnere e riaccendere la stampante.

DC2 — Stampa a 10 caratteri per pollice

Tastiera ECHO Alt-18 > prn

Schermo ECHO ^R > prn

DC2 annulla ESC: e SI.

ESCA_n ESC2 — Imposta l'interlinea doppia

Tastiera ECHO Alt-155 Alt-65 Alt-24
Alt-155 Alt-50 > prn

Schermo ECHO °A^X°2 > prn

ESCA_n ESC2 — Imposta l'interlinea singola

Tastiera ECHO Alt-155 Alt-65 Alt-24
Alt-155 Alt-80 > prn

Schermo ECHO °A^L°2 > prn

ESC4 — Imposta l'inizio del modulo

Tastiera ECHO Alt-155 Alt-52 > prn

Schermo ECHO °4 > prn

ESCE — Avvia la stampa enfatizzata
Tastiera ECHO Alt-155 Alt-69 > prn
Schermo ECHO °E > prn

ESCF — Arresta la stampa enfatizzata
Tastiera ECHO Alt-155 Alt-70 > prn
Schermo ECHO °F > prn

ESCG — Avvia la stampa massima qualità
Tastiera ECHO Alt-155 Alt-71 > prn
Schermo ECHO °G > prn

ESCH — Arresta la stampa massima qualità
Tastiera ECHO Alt-155 Alt-72 > prn
Schermo ECHO °H > prn

ESCIn — Seleziona la font Lettera
Tastiera ECHO Alt-155 Alt-73 2 > prn
Schermo ECHO °I2 > prn

Ci sono diverse opzioni disponibili per ESC I. Per ulteriori informazioni fare riferimento a “Selezione modo di stampa” a pagina 6-45.

ESCSn — Avvia la stampa pedice (1)
Tastiera ECHO Alt-155 Alt-83 1 > prn
Schermo ECHO °S 1 > prn

ESCT — Arresta la stampa pedice
Tastiera ECHO Alt-155 Alt-84 > prn
Schermo ECHO °T > prn

Con gli stessi comandi è possibile avviare ed arrestare la stampa apice. Quando si usa ESCS sostituire 1 con 0. Per ulteriori informazioni fare riferimento a “Avvio stampa pedice o apice” a pagina 6-55.

ESCW_n — Avvia la stampa a doppia larghezza continua

Tastiera ECHO Alt-155 Alt-87 1 > prn

Schermo ECHO °W1 > prn

Il codice di controllo SO stampa a doppia larghezza per una riga.

ESCW stampa a doppia larghezza finchè non viene disattivato.

ESCW1 avvia la stampa a doppia larghezza, ESCW0 la arresta.

ESC-n — Avvia la sottolineatura continua

Tastiera ECHO Alt-155 Alt-45 1 > prn

Schermo ECHO °-1 > prn

ESC-1 avvia la sottolineatura continua, ESC-2 la arresta.

Esempi relativi al Personal Editor

Il Personal Editor non può generare un codice NUL od un codice ASCII 0. **Non** inviare un codice ASCII 26 perchè corrisponde al codice di fine file. Qualsiasi informazione nel proprio file successiva ad un codice ASCII 26 non verrà memorizzata quando il file viene salvato. Quando si usa il Personal Editor, i codici seguenti devono essere preceduti da Alt-x: BS(8), HT(9), LF(10), CR(13) e ESC(27).

SO — Avvia la stampa a doppia larghezza per riga
Questo comando stampa a doppia larghezza per una riga. Un ritorno carrello annulla la stampa a doppia larghezza.

Tastiera Alt-14

Schermo ␣

DC4 — Annulla la stampa a doppia larghezza per riga

Tastiera Alt-20

Schermo ␣

SI — Avvia la stampa condensata

Tastiera Alt-15

Schermo ␣

Per disattivare la stampa condensata, usare DC2 o spegnere e riaccendere la stampante.

ESC: — Stampa a 12 caratteri per pollice

Tastiera Alt-x27 Alt-58

Schermo ←:

Per disattivare la stampa a 12 CPI usare DC2 o spegnere e riaccendere la stampante.

DC2 — Stampa a 10 caratteri per pollice

Tastiera Alt-18

Schermo ↕

DC2 annulla ESC: e SI.

ESCAⁿ ESC2 — Imposta l'interlinea doppia

Tastiera Alt-x27 Alt-65 Alt-x24 Alt-x27 Alt-2

Schermo ←A↑ ←●

ESCAⁿ ESC2 — Imposta l'interlinea singola

Tastiera Alt-x27 Alt-65 Alt-x12 Alt-x27 Alt-2

Schermo ←A ←●

ESC4 — Imposta l'inizio del modulo

Tastiera Alt-x27 Alt-52

Schermo ←4

ESC6 — Seleziona il set di caratteri 2

Tastiera Alt-x27 Alt-54

Schermo ←6

ESC7 — Seleziona il set di caratteri 1

Tastiera Alt-x27 Alt-55

Schermo ←7

Per i caratteri disponibili nei set di caratteri diversi, fare riferimento all'Appendice H a pagina H-1.

ESCE — Avvia la stampa enfatizzata

Tastiera Alt-x27 Alt-69

Schermo ←E

ESCF — Arresta la stampa enfatizzata

Tastiera Alt-x27 Alt-70

Schermo ←F

ESCG — Avvia la stampa massima qualità

Tastiera Alt-x27 Alt-71

Schermo ←G

ESCH — Arresta la stampa massima qualità

Tastiera Alt-x27 Alt-72

Schermo ←H

ESCIn — Seleziona la font Lettera

Tastiera Alt-x27 Alt-73 2

Schermo ←I2

Ci sono diverse opzioni disponibili per ESC I. Per ulteriori informazioni fare riferimento a "Selezione modo di stampa" a pagina 6-45

ESCSn — Avvia la stampa pedice (1)

Tastiera Alt-x27 Alt-83 1

Schermo ←S1

ESCT — Annulla la stampa pedice

Tastiera Alt-x27 Alt-84

Schermo ←T

Con gli stessi comandi è possibile avviare ed arrestare la stampa apice. Quando si usa ESCS sostituire 1 con 0. Per ulteriori informazioni fare riferimento a "Avvio stampa pedice o apice" a pagina 6-55.

ESCW_n — Avvia la stampa a doppia larghezza continua

Tastiera Alt-x27 Alt-87 1

Schermo ←W1

Il codice di controllo SO stampa a doppia larghezza per una riga.

ESCW stampa a doppia larghezza finchè non viene disattivato.

ESCW1 avvia la stampa a doppia larghezza, ESCW0 la arresta.

ESC-n — Avvia la sottolineatura (continua)

Tastiera Alt-x27 Alt-45 1

Schermo ←-1

ESC-1 avvia la sottolineatura continua, ESC-2 la arresta.

Uso di programmi batch per l'invio di codici di controllo e sequenze di escape

Di seguito sono riportati due metodi che usano programmi batch per inviare controlli alla stampante. Il primo metodo viene eseguito dalla riga dei comandi DOS. Il secondo usa l'editor del DOS - EDLIN.

Quando si cerca di inviare alla stampante il carattere di escape, ASCII 27, dalla riga dei comandi DOS, l'elaboratore invia una barra retroversa allo schermo e fa spostare il cursore sulla riga successiva; non invia ESC alla stampante. Quando si usa il set di caratteri 1, è possibile inviare il codice ASCII 155 per far arrivare ESC alla stampante. Nel set di caratteri 2, il codice ASCII 155 corrisponde al simbolo del centesimo. Il secondo esempio mostra un metodo per l'invio della sequenza di escape del set di caratteri 2.

Nei due esempi si vedranno **Alt-** e **Ctrl-** seguiti da lettere o numeri. Per immettere questa sequenza tenere premuto il tasto Alt o il tasto Ctrl. Premere il tasto o i tasti successivi, quindi rilasciare il tasto Alt o Ctrl. Per esempio, quando appare **Ctrl-v**, tenere premuto il tasto Ctrl, premere il tasto v, quindi rilasciare il tasto Ctrl.

Un programma batch dalla riga dei comandi DOS

Questo esempio presuppone una certa conoscenza dei file batch. Per ulteriori informazioni relativi a questi file e all'editor, fare riferimento al manuale del DOS.

1. Quando appare il prefisso della riga dei comandi DOS, digitare **copy con wide.bat** e premere Invio. Sullo schermo si dovrebbe vedere:

```
C>copy con wide.bat
```

2. Digitare **echo Alt-155W1 > PRN** e premere Invio. Sullo schermo si dovrebbe vedere:

```
C>copy con wide.bat
echo °W1 > PRN
```

3. Digitare **ctrl-z** e premere Invio. Sullo schermo si dovrebbe vedere:

```
C>copy con wide.bat
echo ^W1 > PRN
^Z
1 File copiato(i)
C>
```

4. Quando appare il prefisso della riga dei comandi DOS, digitare la parola **wide** e premere Invio. In questo modo viene impostata la stampa a doppia larghezza.

Per inviare sequenze di escape alla stampante, è possibile creare diversi file batch. Per disattivare la stampa a doppia larghezza, è possibile creare un file batch chiamato **wideoff.bat**, differente dal file **wide.bat** solo per avere 0 al posto di 1 dopo la lettera W. Per creare altri file batch è possibile usare gli esempi relativi al DOS riportati in “Esempi relativi al DOS” a pagina 6-5.

Uso dell'EDLIN per l'invio di ESC del set di caratteri 2

E' possibile usare l'editor DOS EDLIN per creare un file batch che invierà alla stampante il carattere di escape, i codici di controllo e le sequenze di escape. In EDLIN non possono essere immessi i codici seguenti: NUL(0), HT(9), LF(10) e CR(13). Z(26) è il contrassegno di fine file. Qualsiasi informazione successiva a questo contrassegno non viene salvata.

Questi esempi presuppongono una certa conoscenza dei file batch e dell'editor EDLIN. Per ulteriori informazioni relative ai file batch ed all'editor consultare il manuale del DOS.

1. Inserire un disco su cui sia memorizzato l'editor EDLIN oppure, se si dispone di un disco rigido, accertarsi che l'EDLIN sia presente nell'indirizzario corrente.

2. Quando appare il prefisso della riga dei comandi DOS, digitare: **edlin wide.bat** e premere Invio. Sullo schermo si dovrebbe vedere:

```
C>edlin wide.bat
Nuovo file
*
```

3. Quando appare l'asterisco (*), digitare **i** e premere Invio. Sullo schermo si dovrebbe vedere:

```
C>edlin wide.bat
Nuovo file
*i
    1:*
```

4. Quando appare **1:***, digitare **Ctrl-v[W1** e premere Invio. Sullo schermo si dovrebbe vedere:

```
C>edlin wide.bat
Nuovo file
*i
    1:*^V[W1
    2:*
```

5. Quando appare l'asterisco, tenere premuto il tasto **Ctrl** e premere il tasto **Interr.** Sullo schermo si dovrebbe vedere:

```
C>edlin wide.bat
Nuovo file
*i
    1:*^V[W1
    2:*^C
*
```

6. Quando appare l'asterisco, digitare: **e** e premere Invio. Sullo schermo si dovrebbe vedere:

```
C>edlin wide.bat
Nuovo file
*i
      1:*^V[W1
      2:*^C
*e
C>
```

7. Quando appare il prefisso della riga dei comandi DOS, digitare la parola **wide** e premere Invio. In questo modo viene impostata la stampa a doppia larghezza.

Per inviare sequenze di escape alla stampante, è possibile creare diversi file batch. Per disattivare la stampa a doppia larghezza, è possibile creare un file batch chiamato **wideoff.bat**, differente dal file **wide.bat** solo per avere 0 al posto di 1 dopo la lettera W. Di seguito sono riportate righe di esempio relative a file batch creati con l'EDLIN. Per creare questi file, usare il metodo descritto nelle pagine precedenti.

ESC: — Stampa a 12 caratteri per pollice

Tastiera ECHO Ctrl-v [Alt-58 > prn

Schermo ECHO ^V[: > prn

ESCAn ESC2 — Imposta l'interlinea doppia

Tastiera ECHO Ctrl-v [Alt-65 Alt-24

Ctrl-v [Alt-50 > prn

Schermo ECHO A^X^V[2 > prn

ESCAn ESC2 — Imposta l'interlinea singola

Tastiera ECHO Ctrl-v [Alt-65 Alt-24

Ctrl-v [Alt-80 > prn

Schermo ECHO A^L^V[2 > prn

ESC4 — Imposta l'inizio del modulo

Tastiera ECHO Ctrl-v [Alt-52 > prn

Schermo ECHO ^V[4 > prn

ESCE — Avvia la stampa enfaticizzata

Tastiera ECHO Ctrl-v [Alt-69 > prn

Schermo ECHO ^V[E > prn

ESCF — Arresta la stampa enfattizzata

Tastiera ECHO Ctrl-v [Alt-70 > prn

Schermo ECHO ^V[F > prn

ESCG — Avvia la stampa massima qualità

Tastiera ECHO Ctrl-v [Alt-71 > prn

Schermo ECHO ^V[G > prn

ESCH — Arresta la stampa massima qualità

Tastiera ECHO Ctrl-v [Alt-72 > prn

Schermo ECHO ^V[H > prn

ESCIn — Seleziona la font Lettera

Tastiera ECHO Ctrl-v [Alt-73 2 > prn

Schermo ECHO ^V[I2 > prn

Ci sono diverse opzioni disponibili per ESC I. Per ulteriori informazioni fare riferimento a “Selezione modo di stampa” a pagina 6-45.

ESCSn — Avvia la stampa pedice (1)

Tastiera ECHO Ctrl-v [Alt-83 1 > prn

Schermo ECHO ^V[S 1 > prn

ESCT — Arresta la stampa pedice

Tastiera ECHO Ctrl-v [Alt-84 > prn

Schermo ECHO ^V[T > prn

Con gli stessi comandi è possibile avviare ed arrestare la stampa apice. Quando si usa ESCS sostituire 1 con 0. Per ulteriori informazioni fare riferimento a “Avvio stampa pedice o apice” a pagina 6-55.

ESCWn — Avvia la stampa a doppia larghezza continua
Tastiera ECHO Ctrl-v [Alt-87 1 > prn
Schermo ECHO ^V[W1 > prn

Il codice di controllo SO stampa a doppia larghezza per una riga.
ESCW stampa a doppia larghezza finchè non viene disattivato.
ESCW1 avvia la stampa a doppia larghezza, ESCW0 la arresta.

ESC-n — Avvia la sottolineatura continua
Tastiera ECHO Ctrl-v [Alt-45 1 > prn
Schermo ECHO ^V[-1 > prn

ESC-1 avvia la sottolineatura continua, ESC-2 la arresta.

Un programma BASIC per inviare i codici di controllo e le sequenze di escape

Questo programma basic permette di inviare alla stampante un numero decimale relativo ad un codice di controllo o ad una sequenza di escape. Il numero decimale per ESC G (massima qualità) è 71. Quando si immette 72 nel punto richiesto dal programma, viene attivata la stampa massima qualità. Quando si immette il numero 256, la stampante produce una riga di prova.

```
10 OPEN "lpt1:" AS #1:WIDTH #1,255
20 CLS
30 PRINT "Immettere un codice decimale
ASCII (0-255) da inviare alla stampante."
40 PRINT "Immettere 256 per vedere un
esempio di stampa."
50 PRINT "Immettere un valore maggiore di
256 per uscire dal programma."
60 INPUT " > ",A
70 IF A=256 THEN PRINT#1,"Questa è la
stampa di prova";CHR$(13);
CHR$(10);:GOTO 60
80 IF A > 256 GOTO 120
90 IF A < 0 GOTO 60
100 PRINT#1,CHR$(A);
110 GOTO 60
120 SYSTEM
```

Dopo aver immesso i valori per ESC G, sullo schermo si dovrebbe vedere quanto segue:

Immettere un codice decimale ASCII (0-255) da inviare alla stampante.

Immettere 256 per vedere un esempio di stampa.

Immettere un valore maggiore di 256 per uscire dal programma.

>27

>71

>256

Dopo aver immesso 256 la stampante produrrà una riga di esempio.

Codici di controllo e sequenze di escape

I codici di controllo e le sequenze di escape riportati negli elenchi seguenti sono ordinati alfabeticamente (in base al codice). Questa sezione include esempi di programmazione in BASIC.

I programmatori BASIC dovrebbero considerare che quando si usa il comando LPRINT, un codice ASCII 13 genera un codice ASCII 10 ed un codice ASCII 26 viene ignorato. Per inviare i codici ASCII 13 e 16, invece di LPRINT è possibile usare l'istruzione PRINT£1 che inoltre previene ritorni carrello ed avanzamenti riga non desiderati durante l'elaborazione grafica. Per usare l'istruzione PRINT£1, all'inizio del programma è necessario aggiungere le due istruzioni seguenti.

```
10 OPEN "LPT1:" as £1
20 WIDTH £ 1,255
```

Nel programma, sostituire LPRINT con l'istruzione seguente.

```
30 PRINT£1
```

Codici di controllo

Segnalatore acustico

Fa emettere il segnale acustico, per circa 1 secondo.

Sintassi

BEL

Struttura dati

Hex | 7 |

Dec | 7 |

Note per l'uso

BEL fa emettere un segnale acustico, per circa 1 secondo.

Esempio

BASIC

```
LPRINT CHR$(7);
```

Spazio di ritorno

Fa spostare la testina di stampa di uno spazio verso sinistra.

Sintassi	BS
Struttura dati	Hex 8
	Dec 8

Note per l'uso

BS fa spostare la testina di stampa di un carattere verso sinistra. La spaziatura del carattere selezionato determina l'esatto spostamento della testina di stampa. Se la posizione corrente di stampa è uno, la stampante ignora il codice **BS** (lo stesso effetto ottenuto da un codice di controllo **NUL**). Usare questo codice di controllo per creare caratteri di sovrascrittura.

Esempio

BASIC LPRINT CHR\$(8);

Annullamento dati

Annulla i dati nel buffer di stampa precedente.

Sintassi	CAN
Struttura dati	Hex 18
	Dec 24

Note per l'uso

CAN annulla tutti i dati memorizzati nel buffer di stampa precedente ma non fa variare la posizione di stampa corrente.

Esempio

BASIC LPRINT CHR\$(24);

Ritorno carrello

Fa stampare a sinistra i dati successivi.

Sintassi	CR
Struttura dati	Hex D
	Dec 13

Note per l'uso

CR fa stampare sul lato sinistro i dati successivi. Non si verifica un avanzamento riga a meno che non sia attivato l'interruttore di avanzamento riga automatico (interruttore 3) oppure a meno che l'elaboratore non invii un codice **ESC 5** alla stampante. In base all'impostazione di fabbrica, l'interruttore 3 è disattivato.

Esempio

```
BASIC          LPRINT CHR$(13);
```

Selezione stampante

Imposta la stampante per accettare dati dopo la deselegione.

Sintassi	DC1
Struttura dati	Hex 11
	Dec 17

Note per l'uso

DC1 imposta la stampante per accettare dati dall'elaboratore dopo che è stata deselegionata con il codice ESC Q.

Esempio

```
BASIC          LPRINT CHR$(17);
```

Stampa a 10 caratteri per pollice (CPI)

Imposta la stampante a 10 CPI.

Sintassi	DC2
Struttura dati	Hex 12
	Dec 18

Note per l'uso

DC2 annulla il modo stampa condensata e a 12 CPI ed imposta la stampante a 10 CPI. Questo codice di controllo non annulla la stampa a doppia larghezza.

Esempio

```
BASIC          LPRINT CHR$(18);
```

Deselezione stampante

Deseleziona la stampante.

Sintassi	DC3
Struttura dati	Hex 13
	Dec 19

Note per l'uso

Sull'interfaccia parallela **DC3** è un carattere nullo. Sull'interfaccia seriale, la stampante invia questo codice di controllo per indicare che i suoi buffer sono pieni.

Esempio

```
BASIC          LPRINT CHR$(19);
```

Annullamento stampa a doppia larghezza per riga

Annulla la stampa a doppia larghezza per riga.

Sintassi	DC4
Struttura dati	Hex 14
	Dec 20

Note per l'uso

DC4 termina la stampa a doppia larghezza per riga che era stata avviata dal codice **SO**. **DC4** riporta la stampante alla spaziatura di carattere precedente.

Esempio

```
BASIC          LPRINT CHR$(20);
```

Avanzamento modulo

Fa avanzare il modulo fino all'inizio della pagina successiva.

Sintassi

FF

Struttura dati

Hex |0C|

Dec |12|

Note per l'uso

FF fa avanzare il modulo fino all'inizio del modulo successivo ed esegue un ritorno carrello (**CR**).

Esempio

BASIC LPRINT CHR\$(12);

Tabulazione orizzontale

Fa spostare la testina di stampa fino al successivo arresto di tabulazione orizzontale.

Sintassi	HT
Struttura dati	Hex 09
	Dec 9

Note per l'uso

HT fa spostare la testina di stampa fino al successivo arresto di tabulazione orizzontale. Se non ci sono arresti di tabulazione tra la posizione corrente e il margine destro, il controllo **HT** viene ignorato. Impostare gli arresti di tabulazione con **ESC D**. Al momento dell'accensione della stampante, l'impostazione corrisponde ad un arresto di tabulazione ogni 8 posizioni, a cominciare dall'arresto di tabulazione 9.

Esempio

```
BASIC          LPRINT CHR$(9);
```

Avanzamento riga

Fa avanzare il modulo di una riga.

Sintassi

LF

Struttura dati

Hex |0A|

Dec |10|

Note per l'uso

LF fa avanzare il modulo di una riga. Quando rimane meno di una riga, la stampante fa spostare i fogli fino all'**inizio del modulo** successivo. Quando è attivato un **CR** automatico (interruttore 6) si verifica un ritorno carrello automatico.

Esempio

BASIC

```
LPRINT CHR$(10);
```

Nullò

Non esegue nessuna operazione oppure termina i controlli di impostazione delle tabulazioni orizzontali e verticali.

Sintassi	NUL
Struttura dati	Hex 00
	Dec 0

Note per l'uso

NUL è un carattere di controllo usato per riempire spazio o tempo. In genere, **NULL** viene ignorato; comunque, per compatibilità con il PC, **NUL** (**CHR\$(00)**) termina i controlli di impostazione delle tabulazioni orizzontali e verticali.

I controlli **CHR\$(128)**, presente nel set di caratteri 1, e **CHR\$(127)**, presente nei set di caratteri 1 e 2, vengono anche detti **NUL**. Questi due controlli, comunque, non terminano le sequenze di impostazione delle tabulazioni.

Esempio

```
BASIC          LPRINT CHR$(0);
```

Stampa condensata

Avvia la stampa condensata.

Sintassi

SI

Struttura dati

Hex | F |

Dec | 15 |

Note per l'uso

SI avvia la stampa condensata. La spaziatura dei caratteri nella stampa condensata è di 17,1 caratteri per pollice. **DC2** annulla questo modo e riporta la spaziatura a 10 caratteri per pollice.

Esempio

```
BASIC          LPRINT CHR$(15);
```

Stampa a doppia larghezza per riga

Imposta la stampa a doppia larghezza per riga.

Sintassi	SO
Struttura dati	Hex 0E
	Dec 14

Note per l'uso

SO avvia la stampa a doppia larghezza, che produce caratteri di larghezza doppia rispetto alla spaziatura corrente dei caratteri. In questo modo, il numero di caratteri per pollice viene dimezzato. Ogni carattere richiede lo spazio di due posizioni di tabulazione. Il codice di controllo **SO** viene annullato da un ritorno carrello, un annullamento, un avanzamento riga, un avanzamento modulo, una tabulazione verticale, un codice **ESC W** o **DC4**. Quando si specifica il parametro di larghezza dei caratteri su doppia altezza (**ESC [TYPE (10)**), è necessario anche ripristinare il codice di controllo **SO**.

Esempio

```
BASIC          LPRINT CHR$(14);
```

Spazio

Fa spostare la testina di stampa di uno spazio verso destra.

Sintassi

SP

Struttura dati

Hex | 1F |

Dec | 32 |

Note per l'uso

SP fa spostare la posizione di stampa orizzontale corrente di uno spazio di carattere verso destra.

Esempio

BASIC LPRINT CHR\$(32);

Tabulazione verticale

Fa avanzare il modulo fino al successivo arresto di tabulazione verticale.

Sintassi	VT
Struttura dati	Hex 0B
	Dec 11

Note per l'uso

VT fa avanzare il modulo fino al successivo arresto di tabulazione verticale. Se l'interruttore di **CR** automatico (interruttore 6) è attivato, la stampante esegue un ritorno carrello *automatico*. Se il successivo arresto di tabulazione verticale è maggiore della lunghezza del modulo (o della lunghezza del modulo meno il salto perforazione), **VT** esegue un avanzamento riga (**LF**). Con nessuna impostazione di arresti di tabulazioni verticali (o al ripristino al momento dell'accensione), **VT** esegue un **LF**.

Esempio

```
BASIC          LPRINT CHR$(11);
```

Sequenze di escape

Impostazione interlinea testo

Imposta l'interlinea di testo a $n/72$ pollici.

Sintassi	ESCAn
Struttura dati	Hex 1B 41 n
	Dec 27 65 n

Note per l'uso

ESCA imposta l'interlinea di testo in incrementi di 0,3528 mm ($1/72$ pollici). **ESCA12** imposta un valore di interlinea di $12/72$ -pollici.

Il valore inviato da **ESCA n** viene memorizzato ma non utilizzato fino a quando **ESC2** non viene inviato. **ESC2** avvia l'interlinea impostata da **ESCA n** .

n deve essere un valore decimale di un byte compreso tra 1 e 85.

Valori di n maggiori di 85 possono causare dei risultati imprevedibili. Lo standard per n è di 6 righe per pollice ($n = 12$).

Esempio

In questo esempio si imposta l'interlinea a $24/72$.

```
BASIC          PRINT#1 CHR$(27);CHR$(65);CHR$(24);
```

Per ulteriori informazioni relative a **PRINT#1** fare riferimento a "Codici di controllo e sequenze di escape" a pagina 6-20.

Impostazione tabulazioni verticali

Imposta gli arresti di tabulazione verticale nelle righe.

Sintassi	ESC<i>B</i>n₁n₂ . . . n₆₄0
Struttura dati	Hex 1B 42 n ₁ . . . n ₆₄ 0
	Dec 27 66 n ₁ . . . n ₆₄ 0

Note per l'uso

ESC*B*n₁n₂ . . . n₆₄0 imposta le posizioni di arresto di tabulazione verticale nelle righe per utilizzarle con il codice di controllo di tabulazione verticale (**VT**). Al momento dell'accensione della stampante, non ci sono arresti di tabulazione impostati. I valori da n₁ a n₆₄ rappresentano le posizioni di arresto di tabulazione per numero di righe. Ciascuna n deve essere un valore decimale di un byte minore di 65. La riga all'inizio del modulo è la riga 1 (per impostare l'inizio del modulo fare riferimento a **ESC4**).

ESC*B* annulla tutte le impostazioni di tabulazione precedenti. Se non vi sono tabulazioni verticali impostate, la stampante considera una tabulazione verticale (**VT**) come un avanzamento riga (**LF**). **ESC*R*** o **ESC*B*0** annullano gli arresti di tabulazione verticale.

Esempio

In questo esempio si impostano le tabulazioni alla riga 6 e alla riga 12.

```
BASIC          PRINT#1 CHR$(27);CHR$(66);  
                CHR$(6);CHR$(12);CHR(0);
```

Per ulteriori informazioni relative a **PRINT#1** fare riferimento a "Codici di controllo e sequenze di escape" a pagina 6-20.

Impostazione lunghezza modulo (righe o pollici)

Imposta la lunghezza del modulo in righe o pollici.

Sintassi	ESCC[n] o ESCC0[m]
Struttura dati	Hex 1B 43 n m
	Dec 27 67 n m

Note per l'uso

ESCCn m imposta la lunghezza dei moduli in righe (n) o pollici (m). Utilizzare **ESCCn** per impostare la lunghezza dei moduli in righe ed **ESCC0m** per impostarla in pollici. La massima lunghezza di modulo in pollici consigliata è di $255 \times \frac{85}{72}$ (massima interlinea di testo) o di 7645 mm (301 pollici).

ESCC imposta l'inizio modulo sulla posizione corrente del modulo ed annulla l'impostazione dell'interruttore della lunghezza del modulo (interruttore 4).

Esempio

In questo esempio si imposta la lunghezza del modulo a 66 righe.

BASIC LPRINT CHR\$(27);CHR\$(67);CHR\$(66)

Impostazione tabulazioni orizzontali

Imposta fino a 28 posizioni di arresto di tabulazione orizzontale.

Sintassi	ESCD $n_1n_2 \dots n_{28}0$
Struttura dati	Hex 1B 43 n_1 ... n_{28} 0
	Dec 27 68 n_1 ... n_{28} 0

Note per l'uso

ESCD $n_1n_2 \dots n_{28}0$ imposta le posizioni di arresto di tabulazione orizzontale per utilizzarle con il codice di controllo di tabulazione orizzontale (**HT**). Al momento dell'accensione, gli arresti di tabulazione sono impostati ad ogni 8 posizioni, a cominciare dalla colonna 9. I valori da n_1 a n_{28} rappresentano le posizioni di arresto di tabulazione per numero di colonne. Ciascuna n deve essere un valore decimale di un byte minore di 65. Gli arresti di tabulazione possono essere impostati iniziando dalla colonna 1. **ESCD** annulla tutte le tabulazioni orizzontali precedenti. **ESCR** imposta tutte le tabulazioni orizzontali ai valori di accensione. **ESCD0** annulla gli arresti di tabulazione orizzontale.

Esempio

Questo esempio imposta una tabulazione orizzontale alla 12a colonna.

```
BASIC          PRINT#1 CHR$(27);CHR$(43);  
                CHR$(12);CHR$(0)
```

Per ulteriori informazioni relative a `PRINT#1` fare riferimento a "Codici di controllo e sequenze di escape" a pagina 6-20.

Impostazione stampa enfaticizzata

Imposta la stampante per stampare in modo stampa enfaticizzata.

Sintassi	ESCE
Struttura dati	Hex 1B 45
	Dec 27 69

Note per l'uso

ESCE avvia la stampa enfaticizzata. La testina di stampa ribatte ogni carattere due volte per renderlo più scuro e più netto.

Esempio

```
BASIC          LPRINT CHR$(27);CHR$(69);
```

Annullamento stampa enfatizzata

Termina il modo stampa enfatizzata.

Sintassi

ESCF

Struttura dati

Hex |1B|46|

Dec |27|70|

Note per l'uso

ESCF annulla la stampa enfatizzata avviata da **ESCE**.

Esempio

BASIC

```
LPRINT CHR$(27);CHR$(70);
```

Avvio stampa massima qualità

Imposta la stampante per stampare nel modo massima qualità.

Sintassi

ESCG

Struttura dati

Hex |1B|47|

Dec |27|71|

Note per l'uso

ESCG avvia la stampa massima qualità e deve essere annullato da **ESCH**.

Esempio

BASIC LPRINT CHR\$(27);CHR\$(71);

Arresto stampa massima qualità

Arresta la stampa massima qualità.

Sintassi

ESCH

Struttura dati

Hex | 1B | 48 |

Dec | 27 | 72 |

Note per l'uso

ESCH annulla la stampa massima qualità avviata da **ESCG**.

Esempio

BASIC

```
LPRINT CHR$(27);CHR$(72);
```

Selezione modo di stampa

Seleziona la font normale o download in modo Bozza, Lettera II o Lettera.

Sintassi	ESCIn
Struttura dati	Hex 1B 49 n
	Dec 27 73 n

Note per l'uso

ESCIn seleziona la font normale o la font download in modo Bozza o Lettera.

ESCIn è equivalente all'impostazione del modo Lettera dal pannello operativo.

ESCI funziona indipendentemente da ESCG ed ESCH. Per esempio, se viene selezionato il modo Lettera per mezzo di ESCI, per disattivarlo sarà necessario utilizzare ESCI.

Gli utenti della IBM 4201/002 dovrebbero considerare che ESCG e ESCH, quando vengono combinati con il modo Lettera II, si comportano come un comando per la stampa massima qualità.

n	Modo
0	Bozza: Standard
1	Fastfont (12 CPI)
2	Lettera: Residente
3	Lettera II: Residente
4	Bozza: Download
5	Fastfont (12 CPI) Download
6	Lettera: Download
7	Lettera II: Download

Nota: I valori 1, 3, 5 e 7 vengono ignorati dalla IBM 4202.

Se le font vengono combinate, i caratteri grafici a blocchi di una font potrebbero non allinearsi ai caratteri grafici a blocchi di un'altra font.

Esempio

```
BASIC          LPRINT CHR$(27);CHR$(73);CHR$(2);
```

Interlinea variabile grafica

Fa avanzare i moduli di una distanza variabile.

Sintassi	ESCJn
Struttura dati	Hex 1B 4A n
	Dec 27 74 n

Note per l'uso

ESCJn fa avanzare i moduli con incrementi apparenti di 0,012 mm ($1/216$ pollici). Per far avanzare i moduli esattamente di $n/216$ pollici, per **n** usare multipli di 3. **n** è un valore di un byte compreso tra 0 e 255. Per la grafica bit-image che usa 8 bit, utilizzare un'interlinea di $24/216$. Quando l'interruttore di CR automatico (interruttore 6) è attivato, si verifica un **CR**.

La stampante non memorizza l'interlinea grafica, perciò è necessario inviare **ESCJn** ogni volta.

Interlinea	n/216
8-punti	$24/216$
7-punti	$21/216$
100 mm	$85/216$
8 LPI	$27/216$
6 LPI	$36/216$

Esempio

In questo esempio viene impostata un'interlinea di 8-punti.

```
BASIC          PRINT#1 CHR$(27);CHR$(74);CHR$(24);
```

Per ulteriori informazioni relative a `PRINT#1` fare riferimento a "Codici di controllo e sequenze di escape" a pagina 6-20.

Grafica bit-image a densità normale

Stampa i grafici bit-image a densità normale.

Sintassi	ESCK $n_1n_2v_1v_2\dots v_n$
Struttura dati	Hex 1B 4B n_1 n_2 v_1 $v_2 \dots v_n$
	Dec 1B 75 n_1 n_2 v_1 $v_2 \dots v_n$

Note per l'uso

ESCK invia i dati di stampa bit-image alla stampante; quest'ultima stampa 60 punti per pollice orizzontalmente e 72 punti per pollice verticalmente. Tutti i dati che cadono al di fuori del margine corrente vengono ignorati. Testo e grafica possono essere stampati sulla stessa riga. La IBM 4201/002 può stampare colonne da 480 punti su una riga di stampa di 8 pollici utilizzando la grafica bit-image a densità normale. La IBM 4202 può stampare colonne da 816 punti su una riga di stampa di 13,6 pollici utilizzando la grafica bit-image a densità normale. Ogni colonna verticale può avere 8 righe di punti.

n_1 e n_2 specificano il numero totale di byte di dati image binari che devono essere trasferiti dal sistema centrale alla stampante. Il numero totale di byte non può superare il numero di colonne di punti che rimangono sulla riga.

La formula per calcolare n_1 e n_2 è:

$$B = n_1 + (n_2 \times 256)$$

dove **B** è il numero totale di byte di dati bit-image binari che devono essere trasferiti.

Per stampare grafici bit-image la stampante utilizza solo gli otto aghi superiori della testina di stampa. Ogni ago corrisponde ad un bit nel byte di dati in corso di stampa. Il bit 0 controlla il punto di stampa inferiore (degli otto aghi o dei punti che possono essere stampati) e il bit 7 controlla il punto superiore come mostrato di seguito.

Posizione Punto	Numero Bit	Valore binario
Superiore		
●	7	(128)
●	6	(64)
●	5	(32)
●	4	(16)
●	3	(8)
●	2	(4)
●	1	(2)
●	0	(1)
Inferiore		

v_n è un valore decimale di un byte compreso tra 0 e 255. Per esempio: se v_1 è 10000000 binario (128 decimale), viene stampato solo il punto di stampa superiore; se v_1 è 00000001 binario (01 decimale), viene stampato solo il punto di stampa inferiore; e, se v_1 è 11111111 binario (255 decimale), vengono stampati tutti gli otto punti di stampa.

Esempio

```
BASIC          LPRINT CHR$(27);CHR$(75);CHR$(n1);
CHR(n2); CHR$(v1);CHR$(v2);...CHR$(v_n);
```

Per ulteriori informazioni relative a PRINT#1 fare riferimento a "Codici di controllo e sequenze di escape" a pagina 6-20.

Grafica bit-image a doppia densità (mezza velocità)

Stampa la grafica bit-image a densità doppia rispetto a quella normale.

Sintassi	ESCL
Struttura dati	Hex 1B 4C n_1 n_2 v_1 v_2 . . . v_n
	Dec 27 76 n_1 n_2 v_1 v_2 . . . v_n

Note per l'uso

ESCL invia i dati di stampa bit-image alla stampante; quest'ultima stampa 120 punti per pollice orizzontalmente e 72 punti per pollice verticalmente.

La IBM 4201/002 può stampare colonne di 960 punti su una riga di stampa di 8 pollici utilizzando la grafica bit-image a densità normale. La IBM 4202 può stampare colonne di 1632 punti su una riga di stampa di 13,6 pollici. I grafici bit-image a doppia densità vengono stampati ad una velocità pari alla metà di quella dei grafici bit-image a densità normale. Con la grafica bit-image a doppia densità ottenibile con **ESCL** è possibile produrre punti di stampa adiacenti.

Per ulteriori informazioni relative alla grafica bit-image, fare riferimento a **ESCK**.

Esempio

```
BASIC          PRINT#1 CHR$(27);CHR$(76);CHR$(n1);  
CHR$(n2);CHR$(v1);CHR$(v2);...CHR$(vn);
```

Per ulteriori informazioni relative a `PRINT#1` fare riferimento a "Codici di controllo e sequenze di escape" a pagina 6-20.

Impostazione salto automatico perforazione

Imposta il salto automatico della perforazione dei moduli.

Sintassi	<code>ESC</code> <i>N</i>
Struttura dati	Hex 1B 4E <i>n</i>
	Dec 27 78 <i>n</i>

Note per l'uso

`ESC`*N* specifica il numero di righe che la stampante salta alla fine di ogni pagina. In questo modo, la stampante salta la perforazione presente tra le pagine dei moduli continui. *n* deve essere un valore decimale di un byte compreso tra 0 e 255. `ESC`*C* ripristina `ESC`*N*. `ESC`*O* annulla il salto automatico perforazione.

Esempio

In questo esempio il salto automatico perforazione viene impostato a quattro righe.

```
BASIC          PRINT#1 CHR$(27);CHR$(78);CHR$(4)
```

Per ulteriori informazioni relative a `PRINT#1` fare riferimento a "Codici di controllo e sequenze di escape" a pagina 6-20.

Annullamento salto automatico perforazione

Annulla il salto automatico perforazione dei moduli impostato da **ESCN**.

Sintassi

ESCO

Struttura dati

Hex | 1B | 4F |

Dec | 27 | 79 |

Note per l'uso

ESCO annulla il salto automatico perforazione impostato da **ESCN**. Per informazioni relative all'impostazione del salto automatico perforazione fare riferimento a **ESCN**.

Esempio

BASIC

```
LPRINT CHR$(27);CHR$(79);
```

Modo spaziatura proporzionale

Avvia o arresta il modo spaziatura proporzionale.

Sintassi	ESCP_n
Struttura dati	Hex 1B 50 n
	Dec 27 80 n

Note per l'uso

ESCP_n controlla il modo spaziatura proporzionale. In questo modo, ogni carattere ha un byte di attributo che controlla la quantità di spazio bianco che lo circonda. **ESCP1** avvia la spaziatura proporzionale, **ESCP0** la arresta. Se la font non contiene informazioni relative alla spaziatura proporzionale, **ESCP1** viene ignorato. Se la font non dispone di informazioni relative alla spaziatura automatica,

Esempio

In questo esempio viene avviata la spaziatura proporzionale.

BASIC LPRINT CHR\$(27);CHR\$(80);CHR\$(1);

Deselezione stampante

Non accetta dati dall'elaboratore.

Sintassi	ESCQn
Struttura dati	Hex 1B 51 n
	Dec 27 81 n

Note per l'uso

ESCQn viene usata solo a scopo diagnostico. Questa sequenza indica alla stampante di non accettare dati dall'elaboratore che, per accettare i dati, deve ripristinare la stampante o selezionarla utilizzando DC1 (Selezione stampante).

DC1 = 17 decimale (11 esadecimale). Per deselezionare la IBM 4201/002, utilizzare ESCQ3. Per deselezionare la IBM 4202, utilizzare ESCQ22.

Esempio

In questo esempio viene deselezionata la IBM 4202.

```
BASIC          LPRINT CHR$(27);CHR$(81);CHR$(22);
```

Ripristino di tutte le tabulazioni

Imposta le tabulazioni ai valori standard dell'accensione.

Sintassi	ESCR
Struttura dati	Hex 1B 52
	Dec 27 82

Note per l'uso

ESCR imposta le tabulazioni orizzontali ad ogni otto posizioni, iniziando dalla colonna 9, e annulla tutte le tabulazioni verticali.

Esempio

BASIC LPRINT CHR\$(27);CHR\$(82);

Avvio stampa pedice o apice

Avvia la stampa pedice o apice.

Sintassi	ESCSn
Struttura dati	Hex 1B 53 n
	Dec 27 83 n

Note per l'uso

ESCS1 imposta la stampa pedice.

ESCS0 imposta la stampa apice.

ESCT annulla la stampa apice o pedice.

Esempio

In questo esempio la stampante viene impostata in modo stampa pedice.

```
BASIC          LPRINT CHR$(27);CHR$(83);CHR$(1);
```

Annullamento stampa pedice o apice

Annulla la stampa pedice o apice.

Sintassi	ESCT
Struttura dati	Hex 1B 54
	Dec 27 84

Note per l'uso

ESCT termina la stampa pedice o apice avviata da **ESCS**. Se la stampante non è in modo pedice o apice, **ESCT** viene ignorato.

Esempio

BASIC LPRINT CHR\$(27);CHR\$(84);

Impostazione direzione di stampa

Modifica la stampa da bidirezionale a unidirezionale (solo da sinistra verso destra).

Sintassi	ESCU <i>n</i>
Struttura dati	Hex 1B 55 <i>n</i>
	Dec 27 85 <i>n</i>

Note per l'uso

ESCU1 imposta la stampante perchè stampi solamente da sinistra verso destra. **ESCU0** riporta la stampante alla normale stampa bidirezionale.

Esempio

In questo esempio la stampante viene impostata in modo da stampare solo da sinistra verso destra.

```
BASIC          LPRINT CHR$(27);CHR$(85);CHR$(1);
```

Stampa continua a doppia larghezza

Controlla il modo stampa a doppia larghezza.

Sintassi	ESC <i>W</i> <i>n</i>
Struttura dati	Hex 1B 57 <i>n</i>
	Dec 27 87 <i>n</i>

Note per l'uso

ESC*W**n* ripristina la stampa a doppia larghezza impostata da **SO**.

ESC*W*1 imposta la stampante per la stampa a doppia larghezza.

ESC*W*0 termina la stampa a doppia larghezza.

Esempio

In questo esempio la stampante viene impostata per la stampa a doppia larghezza.

BASIC LPRINT CHR\$(27);CHR\$(87);CHR\$(1);

Impostazione margini orizzontali

Imposta i margini destro e sinistro in posizioni di caratteri.

Sintassi	ESCXn m
Struttura dati	Hex 1B 58 n m
	Dec 27 88 n m

Note per l'uso

ESCXn m specifica le posizioni dei margini destro e sinistro. **n** è il margine sinistro, **m** quello destro. Tali margini sono specificati in posizioni di caratteri al passo corrente e vengono memorizzati come spostamenti assoluti dal margine sinistro del modulo. Per stabilire la posizione della testina di stampa prima di utilizzare le impostazioni dei margini, usare un **CR** subito dopo **ESCXn m**.

Se **n** è uguale a **0**, viene utilizzato il margine sinistro corrente. Se **m** è uguale a **0**, viene utilizzato il margine destro corrente.

n e **m** devono essere valori decimali di un byte compresi tra 0 e 255.

Se si utilizzano 17,1 CPI e per **m** si specifica 255, il margine destro massimo sarà 233.

Esempio

In questo esempio il margine sinistro viene impostato a 10 ed il margine destro a 70.

```
BASIC PRINT#1  
CHR$(27);CHR$(88);CHR$(10);CHR$(70);
```

Per ulteriori informazioni relative a **PRINT#1** fare riferimento a "Codici di controllo e sequenze di escape" a pagina 6-20.

Grafica bit-image a doppia densità (velocità normale)

Stampa a velocità normale la grafica bit-image a doppia densità.

Sintassi	ESCY $n_1n_2v_1v_2\dots v_n$
Struttura dati	Hex 1B 59 n_1 n_2 v_1 $v_2\dots v_n$
	Dec 27 89 n_1 n_2 v_1 $v_2\dots v_n$

Note per l'uso

ESCY invia dati di stampa bit-image alla stampante; quest'ultima stampa 120 punti per pollice orizzontalmente e 72 punti per pollice verticalmente.

Utilizzando la grafica bit-image a densità normale, la IBM 4201/002 può stampare colonne di 960 punti su una riga di stampa di 8 pollici. La IBM 4202 può stampare colonne di 1632 punti su una riga di stampa di 13,6 pollici. La grafica bit-image a doppia densità ottenibile con **ESCY** viene stampata a velocità normale ma **non** rende possibile la produzione di punti di stampa adiacenti.

Per ulteriori informazioni relative alla grafica bit-image fare riferimento a **ESCK**.

La sintassi per il linguaggio BASIC viene mostrata di seguito.

Esempio

BASIC PRINT#1 CHR\$(27);CHR\$(89);CHR\$(n_1);
CHR\$(n_2);CHR\$(v_1);CHR\$(v_2);...CHR\$(v_n);

Per ulteriori informazioni relative a PRINT#1 fare riferimento a "Codici di controllo e sequenze di escape" a pagina 6-20.

Grafica bit-image ad alta densità

Stampa la grafica bit-image ad alta densità.

Sintassi	ESCZ $n_1n_2v_1v_2\dots v_n$
Struttura dati	Hex 1B 5A n_1 n_2 v_1 $v_2\dots v_n$
	Dec 27 90 n_1 n_2 v_1 $v_2\dots v_n$

Note per l'uso

ECSZ invia i dati di stampa bit-image alla stampante; quest'ultima stampa 240 punti per pollice orizzontalmente e 72 punti per pollice verticalmente. Utilizzando la grafica bit-image a densità normale, la IBM 4201/002 può stampare colonne di 1920 punti su una riga di stampa di 8 pollici. La IBM 4202 può stampare colonne di 3264 punti su una riga di stampa di 13,6 pollici. La grafica bit-image ad alta densità viene stampata a mezza velocità. Con la grafica bit-image ottenibile con **ESCZ** non è possibile produrre punti di stampa adiacenti.

Per ulteriori informazioni relative alla grafica bit-image, fare riferimento a **ESCK**.

Esempio

```
BASIC PRINT#1 CHR$(27);CHR$(90);CHR$(n1);  
CHR$(n2);CHR$(v1);CHR$(v2);...CHR$(vn);
```

Per ulteriori informazioni relative a **PRINT#1** fare riferimento a "Codici di controllo e sequenze di escape" a pagina 6-20.

8 righe per pollice

Imposta l'interlinea della stampante ad 8 righe per pollice.

Sintassi	ESC0
Struttura dati	Hex 1B 30
	Dec 27 48

Note per l'uso

ESC0 imposta l'interlinea ad otto righe per pollice. Al momento dell'accensione della stampante, l'interlinea standard è di 6 righe per pollice.

Esempio

```
BASIC          LPRINT CHR$(27);CHR$(48);
```

7/72 righe per pollice

Imposta l'interlinea della stampante a $7/72$ righe per pollice.

Sintassi

ESCI

Struttura dati

Hex | 1B | 31 |

Dec | 27 | 49 |

Note per l'uso

ESCI imposta l'interlinea a $7/72$ righe per pollice. Al momento dell'accensione della stampante, l'interlinea standard è di 6 righe per pollice.

Esempio

BASIC

```
LPRINT CHR$(27);CHR$(49);
```

Avvio interlinea testo

Avvia l'interlinea del testo impostata con **ESCA**.

Sintassi

ESC2

Struttura dati

Hex | 1B | 32 |

Dec | 27 | 50 |

Note per l'uso

ESC2 inizia la spaziatura ad un valore impostato da **ESCA**. Al momento dell'accensione della stampante, l'interlinea standard è di sei righe per pollice.

Per ulteriori informazioni relative al modo in cui impostare l'interlinea del testo, fare riferimento a **ESCA**.

Esempio

BASIC

```
LPRINT CHR$(27);CHR$(50);
```

Interlinea grafica

Imposta l'interlinea della stampante a $n/216$ di pollice.

Sintassi	ESC3
Struttura dati	Hex 1B 33 n
	Dec 27 51 n

Note per l'uso

ESC3 imposta l'interlinea grafica. Per la grafica bit-image che utilizza otto bit, usare un'interlinea di $2^4/216$.
n deve essere un valore decimale di un byte compreso tra 0 e 255.
Per uno spostamento di $n/216$ esatto, **n** deve essere un numero intero multiplo di 3.

Esempio

BASIC PRINT#1 CHR\$(27);CHR\$(51);CHR\$(n);

Per ulteriori informazioni relative a PRINT#1 fare riferimento a "Codici di controllo e sequenze di escape" a pagina 6-20.

Impostazione inizio modulo

Assume come impostazione dell'inizio del modulo la posizione corrente del modulo stesso.

Sintassi	ESC4
Struttura dati	Hex 1B 34
	Dec 27 52

Note per l'uso

ESC4 assume come impostazione dell'inizio del modulo la posizione corrente del modulo stesso.

Esempio

BASIC LPRINT CHR\$(27);CHR\$(52);

Avanzamento riga automatico

Avvia o termina l'avanzamento riga automatico.

Sintassi	ESC5 [0 1]
Struttura dati	Hex 1B 35 n
	Dec 27 53 n

Note per l'uso

ESC5 controlla la sequenza di avanzamento riga automatico. Quando $n = 1$ viene avviato l'avanzamento riga automatico. La stampante esegue un avanzamento riga ogni volta che riceve un comando di ritorno carrello (CR). **ESC5** non tiene conto dell'impostazione dell'interruttore di avanzamento riga automatico (interruttore 3). Quando $n = 0$, l'avanzamento riga automatico si arresta.

Esempio

In questo esempio viene avviato l'avanzamento riga automatico.

```
BASIC          LPRINT CHR$(27);CHR$(53);CHR$(1);
```

Selezione set di caratteri 2

Seleziona il set di caratteri 2.

Sintassi	ESC6
Struttura dati	Hex 1B 36
	Dec 27 54

Note per l'uso

ESC6 seleziona il set di caratteri 2 contenente i caratteri ed i simboli utilizzati nelle lingue non inglesi.

ESC6 non tiene conto dell'impostazione dell'interruttore del set di caratteri 2 (interruttore 5). Fare riferimento alla "Tabella del set di caratteri 2" nella parte finale di questo manuale.

Esempio

```
BASIC          LPRINT CHR$(27);CHR$(54);
```

Selezione set di caratteri 1

Seleziona il set di caratteri 1.

Sintassi	ESC7
Struttura dati	Hex 1B 37
	Dec 27 55

Note per l'uso

ESC7 seleziona il set di caratteri 1 contenente i caratteri ed i simboli utilizzati nella lingua inglese.

ESC7 non tiene conto dell'impostazione dell'interruttore del set di caratteri (interruttore 5). Fare riferimento alla "Tabella del set di caratteri 1" nella parte finale di questo manuale.

Esempio

BASIC LPRINT CHR\$(27);CHR\$(55);

Stampa di un carattere dalla tabella di tutti i caratteri

Stampa un carattere singolo dalla tabella di tutti i caratteri.

Sintassi	<code>ESC^</code>
Struttura dati	<code>Hex 1B 5E </code>
	<code>Dec 27 94 </code>

Note per l'uso

`ESC^` stampa il carattere successivo (un **solo** carattere) dalla tabella di tutti i caratteri; se si desidera stamparne più di uno, fare riferimento a `ESC \`. E' possibile utilizzare `ESC^` per stampare codici che la stampante normalmente riconosce come codici di controllo.

Esempio

In questo esempio viene stampato il carattere happy face, corrispondente al carattere 01 nella tabella di tutti i caratteri che si trova nell'Appendice H.

```
BASIC          LPRINT CHR$(27);CHR$(94);CHR$(01);
```

Stampa a 12 caratteri per pollice

Inizia la stampa a 12 CPI.

Sintassi

ESC:

Struttura dati

Hex | 1B | 3A |

Dec | 27 | 58 |

Note per l'uso

ESC: imposta la spaziatura dei caratteri a 12 caratteri per pollice.
DC2 riporta l'impostazione a 10 caratteri per pollice.
Quest'ultima è la spaziatura dei caratteri standard al momento dell'accensione della stampante.

Esempio

BASIC LPRINT CHR\$(27);CHR\$(58);

Stampa a doppia altezza

Stampa il testo in modo doppia larghezza, in modo doppia altezza od in entrambi i modi contemporaneamente.

Sintassi	ESC[@n ₁ n ₂ m ₁ m ₂ m ₃ m ₄
Struttura dati	Hex 1B 5B 40 n ₁ n ₂ m ₁ m ₂ m ₃ m ₄
	Dec 27 91 64 n ₁ n ₂ m ₁ m ₂ m ₃ m ₄

Note per l'uso

ESC[@ stampa il testo successivo in modo doppia larghezza, in modo doppia altezza od entrambi i modi; inoltre, può impostare l'interlinea doppia o singola.

n₁ e n₂ specificano il numero dei byte di modo contenuti nella sequenza di escape. Normalmente n₁ è uguale a 4 e n₂ è uguale a 0. Le informazioni relative ai modi m₁, m₂, m₃ e m₄ sono riportate nelle pagine seguenti.

I modi m₁ e m₂ *devono* essere specificati come caratteri NUL. Il carattere NUL corrisponde al carattere ASCII 0 (hex 00).

Il modo m₃ controlla sia l'interlinea che l'altezza dei caratteri. E' costituito da due parti: un mezzo byte di ordine superiore ed un mezzo byte di ordine inferiore. Il mezzo byte di ordine superiore di m₃ controlla l'interlinea ed il mezzo byte di ordine inferiore controlla l'altezza dei caratteri.

Il modo m₄ controlla la larghezza dei caratteri. In questo byte di modo è significativo solo il mezzo byte di ordine inferiore. Il mezzo byte di ordine superiore viene ignorato.

Num. byte modo	Impost. byte nulli	Interlinea	Altezza carattere	Ignorato	Largh. caratt.
$n_1 n_2$	$m_1 m_2$	m_3 -sup.	m_3 -infer.	m_4 -sup.	m_4 -infer.

Valori per m_3

Esadecimale super. infer.	Decimale	Funzione
0 0	0	Nessuna variazione.
0 1	1	Avanzamenti riga invariati, carattere di altezza standard.
0 2	2	Avanzamenti riga invariati, carattere di altezza doppia.
1 0	16	Avanzamenti riga singola, altezza dei caratteri invariata.
1 1	17	Avanzamenti riga singola, carattere di altezza standard.
1 2	18	Avanzamenti riga singola, carattere di altezza doppia.
2 0	32	Avanzamenti riga doppia, altezza dei caratteri invariata.
2 1	33	Avanzamenti riga doppia, carattere di altezza standard.
2 2	34	Avanzamenti riga doppia, carattere di altezza doppia.

Valori per m_4

Esadecimale super. infer.	Decimale	Funzione
0 1	1	Carattere di larghezza standard
0 2	2	Carattere di larghezza doppia

ESC[@ Esempio di stampa a doppia altezza**Testo a doppia larghezza e a doppia altezza**

```
LPRINT CHR$(27);CHR$(91);CHR$(64);  
CHR$(4);CHR$(0);CHR$(0);CHR$(0);  
CHR$(34);CHR$(2);
```

oppure

```
LPRINT CHR$(27);"[";"@";CHR$(4);  
CHR$(0);CHR$(0);CHR$(0);CHR$(34);  
CHR$(2);
```

Testo a larghezza standard e a doppia altezza

```
LPRINT CHR$(27);CHR$(91);CHR$(64);  
CHR$(4);CHR$(0);CHR$(0);CHR$(0);  
CHR$(34);CHR$(1);
```

oppure

```
LPRINT CHR$(27);"[";"@";CHR$(4);  
CHR$(0);CHR$(0);CHR$(0);CHR$(34);  
CHR$(1);
```

Stampa continua dalla tabella di tutti i caratteri

Stampa caratteri dalla tabella di tutti i caratteri.

Sintassi `ESC\`

Struttura dati Hex | 1B | 5C | n_1 | n_2 |

Dec | 27 | 92 | n_1 | n_2 |

Note per l'uso

`ESC\` stampa i successivi $n_1 + n_2 \times 256$ caratteri dalla tabella di tutti i caratteri. E' possibile utilizzare `ESC\` per stampare i codici che la stampante riconosce normalmente come codici di controllo. Il numero totale di caratteri che verranno stampati dalla tabella di tutti i caratteri è uguale a $n_1 + (n_2 \times 256)$. Per esempio, per stampare 300 caratteri dalla tabella di tutti i caratteri, $n_1 = 44$ e $n_2 = 1$. Per stampare un solo carattere da questa tabella fare riferimento a `ESC^`.

Esempio

In questo esempio vengono stampati 300 caratteri dalla tabella di tutti i caratteri. Questa tabella è riportata nell'Appendice H.

```
BASIC            PRINT#1 CHR$(27);CHR$(92);CHR$(44);  
CHR$(1);
```

Per ulteriori informazioni relative a `PRINT#1` fare riferimento a "Codici di controllo e sequenze di escape" a pagina 6-20.

Sovralineatura continua

Avvia o arresta la sovrilineatura continua.

Sintassi	ESC_ n
Struttura dati	Hex 1B 5F n
	Dec 27 95 n

Note per l'uso

ESC_ 1 avvia la sovrilineatura. Tutti gli spazi ed i caratteri successivi vengono sovrilineati.

ESC_ 0 interrompe la sovrilineatura.

Esempio

BASIC LPRINT CHR\$(27);CHR\$(95);CHR\$(1)

Sottolineatura continua

Avvia o arresta la sottolineatura continua.

Sintassi

ESC-n

Struttura dati

Hex |1B|2D|n|

Dec |27|45|n|

Note per l'uso

ESC-1 avvia la sottolineatura. Tutti gli spazi e i caratteri successivi vengono sottolineati.

L'ESC-0 annulla la sottolineatura.

Esempio

BASIC LPRINT CHR\$(27);CHR\$(45);CHR\$(1)

Trasferimento (download) dei caratteri di stampa

Avvia il trasferimento (download) dei caratteri.

Sintassi	ESC =
Struttura dati	Hex 1B 3D
	Dec 27 61

Note per l'uso

Questa sequenza avvia il trasferimento dell'immagine di una font di caratteri. In ogni sequenza ESC = è possibile eseguire il trasferimento di un massimo di 256 caratteri consecutivi.

Un trasferimento successivo può ricoprire una font esistente, totalmente o parzialmente. E' possibile sostituire caratteri in una qualsiasi posizione nel set di caratteri, tuttavia ogni trasferimento deve essere contiguo al carattere iniziale.

Non vi sono limitazioni di posizione per i caratteri trasferiti.

La dimensione della cella dei caratteri download è di 9 punti di altezza per 12 punti di larghezza (l'ultimo punto (12) viene assunto come vuoto). Al momento della stampa, i caratteri di riquadro trasferiti vengono espansi a 12 punti di altezza. Sebbene non vi siano limitazioni riguardo ai caratteri trasferiti, non si dovrebbe eseguire il trasferimento di caratteri di riquadro o di ombreggiatura. Con questo tipo di caratteri, il metodo che consiste nell'aggiungere punti per il modo Lettera potrebbe non funzionare in modo appropriato.

Possono stampare solo otto aghi alla volta. Ciascun carattere ha due byte di attributo che controllano il tipo di carattere.

Con ESC I, è possibile selezionare la font trasferita, Lettera o Bozza. Le due parti del codice di controllo ESC = sono:

1. La **parte uno** comprende il **conteggio 1**, il **conteggio 2**, il **byte I.D. della stampante** ed il **codice di avvio**. Usare questa parte una sola volta per ogni comando ESC =.
2. La **parte due** è composta da 13 byte di dati di cui i primi due sono i **2 byte di attributo** ed i rimanenti 11 (da 3 a 13) sono **dati stampabili**. Ripetere questa parte (2 byte di attributo più 11 byte stampabili) per ogni carattere che viene trasferito.

Parte uno CHR\$(27); "="; CHR\$(conteggio 1);
CHR\$(conteggio 2); CHR\$(20); CHR\$(codice
di avvio);

Parte due CHR\$(byte di attributo 1); CHR\$(byte di
attributo 2);
CHR\$(col.1); ...CHR\$(col.11);

Dettagli relativi al processo di trasferimento (download)

In questa sezione si troveranno informazioni dettagliate relative al modo in cui specificare il conteggio, gli attributi ed i dati stampabili della font.

Conteggio della font: Il *conteggio 1* ed il *conteggio 2* specificano il numero di caratteri che devono essere trasferiti. Per calcolare i valori del *conteggio 1* e del *conteggio 2*:

1. Calcolare il *conteggio totale* con questa formula:

$$\text{conteggio totale} = (\text{numero di caratteri} \times 13) + 2$$

2. Se il conteggio totale è minore di 256, allora *conteggio 1* = *conteggio totale* e *conteggio 2* = 0. Per esempio, per due caratteri:

$$\text{conteggio totale} = (2 \times 13) + 2 = 28$$

$$\text{conteggio 1} = 28$$

$$\text{conteggio 2} = 0$$

3. Se il conteggio totale è maggiore o uguale a 256, dividere il numero di byte per 256. **Conteggio 1** = resto e **conteggio 2** = parte intera del risultato. Per esempio, per 94 caratteri:

$$\text{conteggio totale} = (94 \times 13) + 2 = 1224$$

$$1224/256 = 4 \quad 200/256$$

$$\text{conteggio 1} = 200$$

$$\text{conteggio 2} = 4$$

Il **byte I.D. della stampante** è il valore decimale assegnato per identificare la stampante. Per trasferire una font derivata dalla font Bozza alla IBM 4202 o alla IBM 4201/002, il byte I.D. deve essere **20**. Per trasferire una font alla IBM 4201/002 con caratteristiche di Lettera II, il byte I.D. della stampante deve essere **21**. Vedere "Considerazioni relative alla font Lettera II" a pagina 6-86.

Il **codice di avvio** è il valore decimale ASCII per il primo carattere download. I caratteri download sostituiscono i caratteri normali che iniziano in quel punto del codice. Per esempio, per trasferire un set di caratteri che sostituisce i caratteri che iniziano con la lettera A maiuscola, il codice di avvio è uguale a 65 (A ASCII = 65 decimale). Naturalmente, è possibile far iniziare il set di caratteri download da un qualsiasi punto della tabella dei caratteri. Tutti i codici dei caratteri devono essere consecutivi a partire dal punto del codice di avvio.

Specifica dei caratteri della font: Ciascun carattere della font è costituito da 13 byte di cui 2 sono byte di dati di attributo ed 11 sono dati stampabili. La sezione che segue descrive le specifiche dei byte di attributo e dei dati stampabili.

Byte di attributo (byte 1 e 2): I byte di attributo 1 e 2 sono i primi due byte di ogni definizione di carattere download.

Il byte di attributo 1 specifica il tipo di carattere e le informazioni supplementari.

Bit	Funzione
7	0 se il carattere è ascendente. 1 se il carattere è discendente (per esempio g). Se il bit 0 o il bit 1 è impostato a 1, questo bit viene ignorato.
6 - 2 1,0	Attualmente ignorato.
00	Nessuna espansione di altezza 12. Il bit 7 è valido.
01	Carattere di tracciamento riga. Il punto inferiore verrà espanso verso il basso fino alle righe 9, 10, 11 e 12. Il bit 7 viene ignorato. Il modo Lettera, usato con questo modo, provoca aumenti di riga verticali, orizzontali e diagonali. Si dovrebbe usare questo modo per creare caratteri come quelli da 179 a 223 della font residente.
10	Carattere di ombreggiatura. I punti inferiori delle colonne 1, 2, 3 e 4 verranno espansi verso il basso fino alle righe 9, 10, 11 e 12. Il modo Lettera viene ignorato. Si dovrebbe usare questo modo per creare caratteri come quelli da 176 a 178 della font residente.

Il byte di attributo 2 specifica informazioni relative alla spaziatura proporzionale. I bit 6 - 0 specificano informazioni relative alla spaziatura. Se non si desidera la spaziatura proporzionale, questi bit dovrebbero essere impostati a 0. Se si cerca di usare il modo spaziatura proporzionale con una font trasferita che ha i bit 6 - 0 impostati a 0, verranno stampati tutti gli 11 byte di dati di carattere.

Bit	Funzione
6,5,4	Interpretato come un numero binario. Specifica l'offset del primo byte che deve essere stampato. In questo modo è possibile ridurre gli spazi iniziali usati da un carattere. Possono essere ignorati fino a 7 byte. Il conteggio inizia con il byte 1.
3,2,1,0	Interpretato come un numero binario. Specifica la lunghezza del byte che deve essere stampato. Ciascun carattere verrà seguito da un byte di spazio obbligatorio che non può essere eliminato. Questo byte non viene incluso nella larghezza del carattere. Larghezze maggiori di 11 vengono considerate uguali ad 11.

Esempio — Trasferimento (download) del simbolo ©

In questo esempio il carattere “§” (64 decimale) viene sostituito con il simbolo del copyright (©). Questo carattere è di tipo ascendente senza spaziatura proporzionale. Il *conteggio 1* ed il *conteggio 2* per questo esempio sono:

conteggio totale = (1 x 13) + 2 = 15

conteggio 1 = 15

conteggio 2 = 0

byte I.D. = CHR\$(20)

codice = CHR\$(64)

attributo 1 = CHR\$(0)

attributo 2 = CHR\$(0)

Esempio di carattere download

```
20 LPRINT CHR$(27); "="; CHR$(15);  
CHR$(0); CHR$(20); CHR$(64); CHR$(0);  
CHR$(0); CHR$(60); CHR$(66); CHR$(0);  
CHR$(153); CHR$(165); CHR$(165);  
CHR$(165); CHR$(129); CHR$(0);  
CHR$(66); CHR$(60);
```

In questo esempio i dati relativi al simbolo del copyright vengono caricati nella stampante e rimangono nella parte di memoria riservata alla font download finchè:

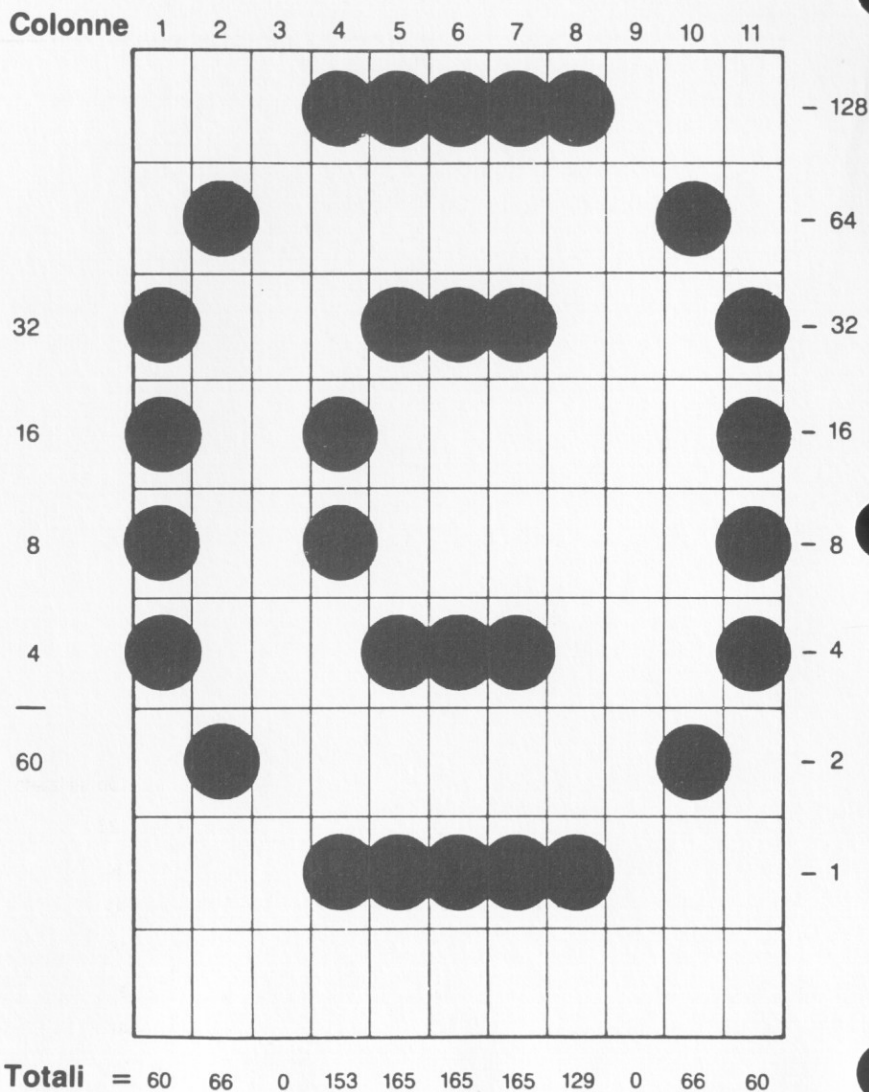
- La stampante viene spenta.
- I dati vengono ricoperti da altri dati di carattere.
- Viene inviato alla stampante il comando seguente per cancellare il buffer della font download:
LPRINT CHR\$(27); "="; CHR\$(0); CHR\$(0);

Uso del carattere trasferito

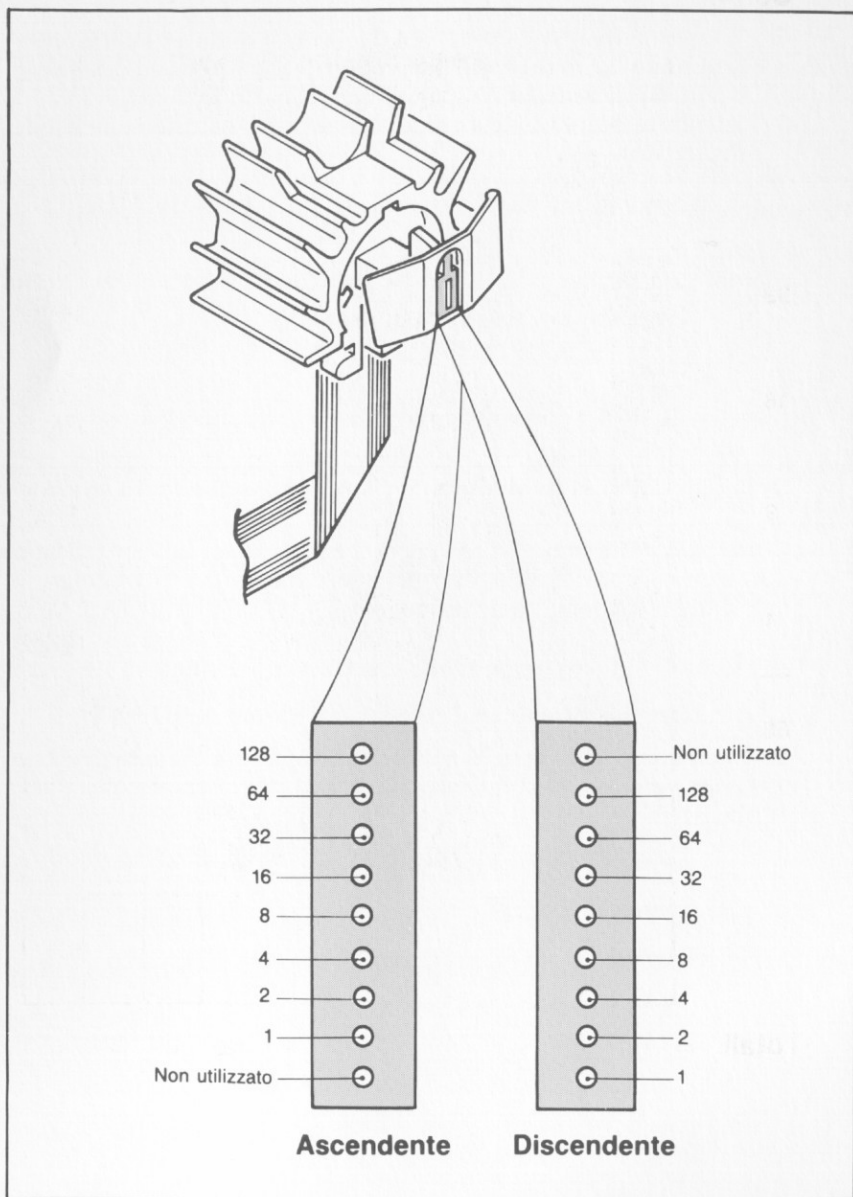
Quando si desidera stampare il simbolo ©:

- Sullo schermo verrà visualizzato il simbolo §.
- Subito prima del simbolo §, aggiungere la sequenza di escape ESC I 6. In questo modo si seleziona la font trasferita in modo Lettera.
- Subito dopo il simbolo §, aggiungere la sequenza di escape ESC I 2. In questo modo si seleziona la font normale in modo Lettera (la stampante viene ripristinata al modo normale).

Come strutturare un carattere per il modo Bozza: Determinare i dati stampabili sommando i valori degli aghi che si desidera far stampare. In questo esempio viene mostrato il modo in cui sono stati determinati gli 11 byte di dati stampabili per il simbolo ©.



Dati stampabili (byte da 2 a 13): I byte da 2 a 13 definiscono i dati stampabili. Questi byte sono unici per ogni carattere e devono essere specificati per ogni carattere download. La stampante stampa un byte alla volta e ciascun ago della testina di stampa ha un bit corrispondente in ogni byte. Per fare in modo che l'ago stampi, è necessario attivare il bit (impostarlo ad 1).



Considerazioni relative alla font Lettera II

Le due parti che costituiscono il codice di controllo ESC = sono:

1. La *parte uno* che comprende il *conteggio 1*, il *conteggio 2*, il *byte I.D. della stampante* ed il *codice di avvio*. Usare questa parte una sola volta per ogni comando ESC =.
2. La *parte due* che è composta da 48 byte di dati di cui i primi due sono i *2 byte di attributo* ed i rimanenti 46 (da 3 a 48) sono *dati stampabili*. Ripetere questa parte (2 byte di attributo più 46 byte stampabili) per ogni carattere che viene trasferito.

Parte uno CHR\$(27); "="; CHR\$(conteggio1);
 CHR\$(conteggio2); CHR\$(21);
 CHR\$(codice di avvio);

Parte due CHR\$(byte di attributo 1);
 CHR\$(byte di attributo 2);
 CHR\$(1° passaggio della col. 1);
 CHR\$(2° passaggio della col. 1);
 CHR\$(1° passaggio della col. 23);
 CHR\$(2° passaggio della col. 23);

Dettagli relativi al trasferimento (download) della font Lettera II

Conteggio della font: Il *conteggio 1* ed il *conteggio 2* specificano il numero di caratteri che devono essere trasferiti. Per calcolare i valori del *conteggio 1* e del *conteggio 2*:

1. Calcolare il *conteggio totale* con questa formula:

$$\text{conteggio totale} = (\text{numero di caratteri} \times 48) + 2$$

2. Se il *conteggio totale* è minore di 256, allora il *conteggio 1* = *conteggio totale* ed il *conteggio 2* = 0. Per esempio, per due caratteri:

$$\text{conteggio totale} = (2 \times 48) + 2 = 98$$

$$\text{conteggio 1} = 98$$

$$\text{conteggio 2} = 0$$

3. Se il conteggio totale è maggiore o uguale a 256, dividere il numero di byte per 256. **Conteggio 1** = resto e **conteggio 2** = parte intera del risultato. Per esempio, per 94 caratteri:

$$\text{conteggio totale} = (94 \times 48) + 2 = 4514$$

$$4514/256 = 17 \text{ } 162/256$$

$$\text{conteggio 1} = 162$$

$$\text{conteggio 2} = 17$$

Il **byte I.D. della stampante** è il valore decimale assegnato per identificare la stampante. L'I.D. per la IBM 4201/002 Lettera II è 21.

Il **codice di avvio** è il valore decimale ASCII per il primo carattere trasferito e deve essere compreso tra i valori esadecimali 00 e FF. I caratteri download sostituiscono i caratteri normali che iniziano in quel punto del codice. Per esempio, per trasferire un set di caratteri che sostituisce i caratteri che iniziano con la lettera A maiuscola, il codice di avvio è uguale a 65 (A ASCII = 65 decimale). Naturalmente, è possibile far iniziare il set di caratteri trasferiti da un qualsiasi punto della tabella dei caratteri. Tutti i codici dei caratteri devono essere consecutivi a partire dal punto del codice di avvio.

Specifica dei caratteri della font: Ciascun carattere della font è costituito da 48 byte di cui 2 sono byte di dati di attributo e 46 sono dati stampabili. La sezione che segue descrive le specifiche dei byte di attributo e dei dati stampabili.

Byte di attributo (byte 1 e 2): I byte di attributo 1 e 2 sono i primi due byte di ogni definizione di carattere download.

Il byte di attributo 1 specifica il tipo di carattere e le informazioni supplementari.

Bit	Funzione
7	0 se il carattere è ascendente; 1 se il carattere è discendente (per esempio g). Se il bit 0 o il bit 1 è impostato a 1, questo bit viene ignorato.
6 - 2	Viene attualmente ignorato e dovrebbe essere sempre azzerato.
1,0	00 Nessuna espansione di altezza 12. Il bit 7 è valido. 01 Carattere di tracciamento riga. La posizione 15 della colonna inferiore viene espansa verso il basso fino alle posizioni 17, 19, 21, 23 mentre la posizione 16 viene espansa verso il basso fino alle posizioni

18, 20, 22 e 24. Il bit ascendente/discendente (7) riportato sopra viene ignorato. Si dovrebbe usare questo modo per creare caratteri come quelli da 179 a 233 (decimali) della font residente.

- 10 Carattere di ombreggiatura. I punti superiori nelle posizioni 1, 4, 5 e 7 vengono espansi verso il basso fino alle posizioni 17, 19, 21 e 23. Il bit ascendente/discendente (7) viene ignorato. Si dovrebbe usare questo modo per creare caratteri come quelli da 176 a 178 (decimali) della font residente.

Il byte di attributo 2 è riservato quando si specifica Lettera II.

I dati di carattere (col 1 - col 23) definiscono i dati di colonna per ogni carattere da sinistra verso destra. Questo campo di 46 byte deve essere ripetuto per ogni carattere. Il bit più significativo dei dati di colonna corrisponde all'ago di stampa superiore.

Effettivamente, ci sono 24 colonne per carattere; comunque, la 24a colonna è sempre uno spazio. I punti di stampa consecutivi verranno eliminati (ma verranno stampati in modo enfaticizzato). Per mantenere un'apparenza costante tra la stampa da sinistra verso destra e quella da destra verso sinistra, il numero di punti consecutivi dovrebbe essere sempre DISPARI (1, 3, 5...ecc).

Ogni colonna di un carattere viene definita da 2 byte. Il primo byte definisce le posizioni 1-8 o 2-9 dei punti per i discendenti sul primo passaggio, mentre il secondo definisce le posizioni 1-8 o 2-9 per i discendenti sul secondo passaggio.

Per ulteriori informazioni sulla struttura e l'implementazione delle font download Lettera II, fare riferimento al manuale *The Proprinter Technical Reference*.

Tabella priorità modi di stampa per la IBM 4202

E' possibile richiedere tutti i modi di stampa tramite software. La maggior parte delle combinazioni dei modi di stampa funziona, tuttavia alcune combinazioni sono incompatibili.

Quando si usano combinazioni dei modi di stampa, alcuni modi hanno priorità rispetto ad altri. Le restrizioni sono elencate di seguito:

Combinazioni dei modi di stampa	Modo risultante
Compressa, 12 CPI	12 CPI
Compressa, 12 CPI, Lettera	12 CPI, NLQ
Compressa, enfattizzata	Enfattizzata
Compressa, Lettera e enfattizzata	Lettera e enfattizzata
Apice/pedice, Lettera	Apice/pedice
Apice/pedice, grafica a blocchi di altezza 12	Grafica apice/pedice con solo 8 punti di stampa superiori
Grafica a blocchi, sovra/sottolineatura	Solo grafica a blocchi, nessuna sovra/sottolineatura
Doppia altezza, Bozza	Doppia altezza, Lettera
Doppia altezza, 12 CPI	Doppia altezza, 10 CPI
Doppia altezza, Compressa	Doppia altezza, 10 CPI
Doppia altezza, spaziatura proporzionale	Doppia altezza, 10 CPI
Doppia altezza, apice/pedice	Doppia altezza
Doppia altezza, grafica All-Points-Addressable	Grafica All-Points-Addressable (avanzamento riga singolo)

Figura 6-1. Tabella della priorità dei modi di stampa

Nota: Nella grafica di caratteri a blocchi (codici 176-223, 244) non possono essere presenti sovrilineature o sottolineature.

Tabella priorità modi di stampa per la IBM 4201/002

E' possibile richiedere tutti i modi di stampa tramite software. La maggior parte delle combinazioni dei modi di stampa funziona, tuttavia alcune combinazioni sono incompatibili.

Quando si usano combinazioni dei modi di stampa, alcuni modi hanno priorità rispetto ad altri. Le restrizioni sono elencate di seguito:

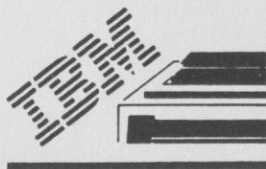
Combinazioni dei modi di stampa	Modo risultante
Compressa, 12 CPI	12 CPI
Compressa, 12 CPI, Lettera	12 CPI, Lettera
Compressa, 12 CPI, Lettera II	12 CPI, Lettera
Compressa, enfattizzata	Enfattizzata
Compressa, Lettera o Lettera II	Compressa
Compressa, Lettera e enfattizzata	Lettera e enfattizzata
Compressa, Lettera II e enfattizzata	Lettera II/enfattizzata
Apice/pedice, massima qualità	Apice/pedice
Apice/pedice, Lettera o Lettera II	Apice/pedice
Apice/pedice, grafica a blocchi di altezza 12	Grafica apice/pedice con solo 8 punti di stampa superiori
Caratteri di altezza 12 (grafica a blocchi 176-223, 244), sovra o sottolineatura	Solo caratteri di altezza 12, nessuna sovra/sottolineatura
Doppia altezza, Bozza	Doppia altezza, Lettera
Doppia altezza, 12 CPI	Doppia altezza, 10 CPI

Figura 6-2 (Parte 1 di 2). Tabella della priorità dei modi di stampa

Combinazioni dei modi di stampa	Modo risultante
Doppia altezza, compressa	Doppia altezza, 10 CPI
Doppia altezza, Lettera II	Doppia altezza, Lettera
Doppia altezza, apice/pedice	Doppia altezza
Doppia altezza, grafica All-Points-Addressable	Grafica All-Points-Addressable (avanzamento riga singolo)
Lettera II 12 CPI, enfatizzata	Lettera II, 12 CPI
Lettera II doppia larghezza	Lettera doppia larghezza
Lettera II, spaziatura proporzionale	Lettera, spaziatura proporzionale

Figura 6-2 (Parte 2 di 2). Tabella della priorità dei modi di stampa

Nota: Per l'invio dei dati dall'elaboratore alla stampante, l'utente dovrebbe essere a conoscenza delle restrizioni relative al modo di stampa Lettera II. Se i caratteri sono stati inviati all'area della font Lettera II ed un modo incompatibile provoca la stampa Lettera, i caratteri inviati verranno ricevuti dalla font Bozza (da cui la font Lettera è derivata). Quindi, tutti i caratteri ricoperti nell'area della font Lettera II dovrebbero essere inviati anche all'area della font Bozza. In questo modo, viene assicurata la stampa degli stessi caratteri senza tenere conto dei modi in conflitto.



Sezione 1. Descrizione della 4201/002 e della 4202	1-1
Sezione 2. Installazione della stampante	2-1
Sezione 3. Operazioni	3-1
Sezione 4. Pannello operativo	4-1
Sezione 5. Diagnostica	5-1
Sezione 6. Programmazione	6-1
Appendici/Glossario/Indice analitico	A-1

Appendici

Appendice A. Significato delle note musicali	A-1
Appendice B. Scheda di riferimento del modo attivazione della IBM 4202	B-1
Appendice C. Scheda di riferimento del modo attivazione della IBM 4201/002	C-1
Appendice D. Spostamento e riparazione	D-1
Spostamento della stampante	D-1
Riparazione della stampante	D-2
Appendice E. Collegamenti delle interfacce	E-1
Interfaccia parallela	E-1
Interfaccia seriale	E-2
Appendice F. Ordine degli accessori	F-1
Numeri del nastro della stampante	F-1
Moduli	F-1
Dove eseguire le ordinazioni	F-2
Appendice G. Impostazione della stampante in modo scarico esadecimale	G-1
Appendice H. Tabelle dei set di caratteri	H-1
Tabella del set di caratteri 1 (valori ASCII in decimale) ...	H-2
Tabella del set di caratteri 2 (valori ASCII in decimale) ...	H-4
Tabella di tutti i caratteri (valori ASCII in decimale)	H-6
Appendice I. Codici di controllo e sequenze di escape per la IBM 4201/002 e la IBM 4202	I-1

Appendice A. Significato delle note musicali

La stampante può “comunicare” con l’utente per mezzo del suo segnalatore acustico. La tabella seguente elenca i vari tipi di note musicali emesse dalla stampante.

Nota	Significato
15 suoni brevi della stessa tonalità	Errore interno della stampante.
Una sequenza di tre note per 8 volte	Carta terminata.
Una nota di mezzo secondo	Il suono BEL è stato ricevuto nel flusso di dati proveniente dall’elaboratore.
Una sequenza di tre note per 1 volta	Entrata od uscita dal modo attivazione.
1 suono basso	Passaggio alla voce successiva sul menu del modo attivazione.
Una sequenza di due note per 1 volta	Ritorno all’inizio del menu del modo attivazione
1 breve suono acuto	Tipo di stampa attivato nel modo attivazione. Modo Silenz attivato.
1 lungo suono acuto	Tipo di stampa disattivato nel modo attivazione. Modo Silenz disattivato.

Appendice B. Scheda di riferimento del modo attivazione della IBM 4202

1. Iniziare qui

Pronto deve essere accesa.	
----------------------------	--

2. Inizio modo attivazione

Tenendo premuto Avanzam Riga premere In Linea .	
Tre segnali acustici e la stampante va fuori linea. Pronto lampeggia.	

3. Scelto tipo stampa dal menu

Premere Avanzam Riga :	Per selezionare
1 volte	12 CPI o 10 CPI
2 volte	Stampa condensata
3 volte	Stampa proporzionale
4 volte	Stampa enfattizzata
5 volte	Stampa doppia altezza
6 volte	Stampa doppia larghezza
7 volte	Ripristino stampante
8 volte	Torna ad inizio menu

4. Scambio On o Off del tipo stampa

Premere Avanzam Modulo .	
Suono corto	Acceso
Suono lungo	Spento

5. Uscita da modo attivazione

Premere In Linea .	
Tre segnali acustici - In Linea . Pronto si accende.	

La stampante è pronta per il tipo di stampa scelto.

Scheda di riferimento del pannello operativo

Spia	Stato	Significato
Acceso	On 	Macchina accesa.
Acceso	Off 	Macchina spenta.
Lettera	Lampeggiante 	Mancanza carta.
Lettera	On 	Qualità Lettera attiva.
Lettera	Lampeggia alternativamente con Pronto 	Errore stampante.
Pronto	On 	Macchina pronta a stampare.
Pronto	Off 	Macchina non pronta.
Pronto	Lampeggiante 	Modo attivazione attivo.
Pronto	Lampeggia alternativamente con Lettera 	Errore stampante.

Appendice C. Scheda di riferimento del modo attivazione della IBM 4201/002

1. Iniziare qui

Pronto deve essere accesa.	
----------------------------	--

2. Inizio modo attivazione

Tenendo premuto Avanzam Riga premere In Linea .	
Tre segnali acustici e la stampante va fuori linea. Pronto lampeggia.	

3. Scelto tipo stampa dal menu

Premere Avanzam Riga :	Per selezionare
1 volta	Fastfont
2 volte	12 CPI o 10 CPI
3 volte	Stampa condensata
4 volte	Stampa proporzionale
5 volte	Stampa enfaticizzata
6 volte	Stampa doppia altezza
7 volte	Stampa doppia larghezza
8 volte	Zero barrati
9 volte	Ripristino stampante
10 volte	Torna ad inizio menu

4. Scambio On o Off del tipo stampa

Premere Avanzam Modulo .	
Suono corto	Acceso
Suono lungo	Spento

5. Uscita da modo attivazione

Premere In Linea .	
Tre segnali acustici - In Linea . Pronto si accende.	

La stampante è pronta per il tipo di stampa scelto.

Scheda di riferimento del pannello operativo

Spia	Stato	Significato
Acceso	On	 Macchina accesa.
Acceso	Off	 Macchina spenta.
Lettera	Lampeggiante	 Mancanza carta.
Lettera	On	 Qualità Lettera attiva.
Lettera	Lampeggia alternativamente con Pronto	 Errore stampante.
Pronto	On	 Macchina pronta a stampare.
Pronto	Off	 Macchina non pronta.
Pronto	Lampeggiante	 Modo attivazione attivo.
Pronto	Lampeggia alternativamente con Lettera	 Errore stampante.

Appendice D. Spostamento e riparazione

Spostamento della stampante

Per spostamenti di breve distanza (per esempio, in un'altra stanza), togliere prima sia il cavo della stampante che il cavo di alimentazione.

Se è necessario imballare la stampante per la spedizione, effettuare questa operazione con attenzione. Il metodo migliore consiste nell'utilizzare la scatola ed il materiale per imballaggio originali.

Se si utilizza una scatola diversa, rivestire la stampante con materiale protettivo e fissarne i coperchi con del nastro adesivo per evitare danni.

Per le istruzioni relative all'installazione della stampante in una nuova sede, fare riferimento alla Sezione 2 a pagina 2-1.

Riparazione della stampante

Con chi mettersi in contatto

Per l'assistenza tecnica della stampante, rivolgersi ad un rivenditore autorizzato IBM o ad un centro di assistenza IBM.

Cosa è necessario togliere dalla stampante

Se si deve richiedere l'assistenza tecnica, è necessario accertarsi che la stampante non rimanga danneggiata durante la spedizione. Se non si porta personalmente la stampante ad un centro di assistenza, è necessario imballarla per la spedizione.

Se è necessario richiedere l'assistenza tecnica (se la stampante è in garanzia), prima di spedirla ad un centro di assistenza IBM togliere i seguenti componenti:

- Cartuccia del nastro
- Cavo dell'interfaccia.

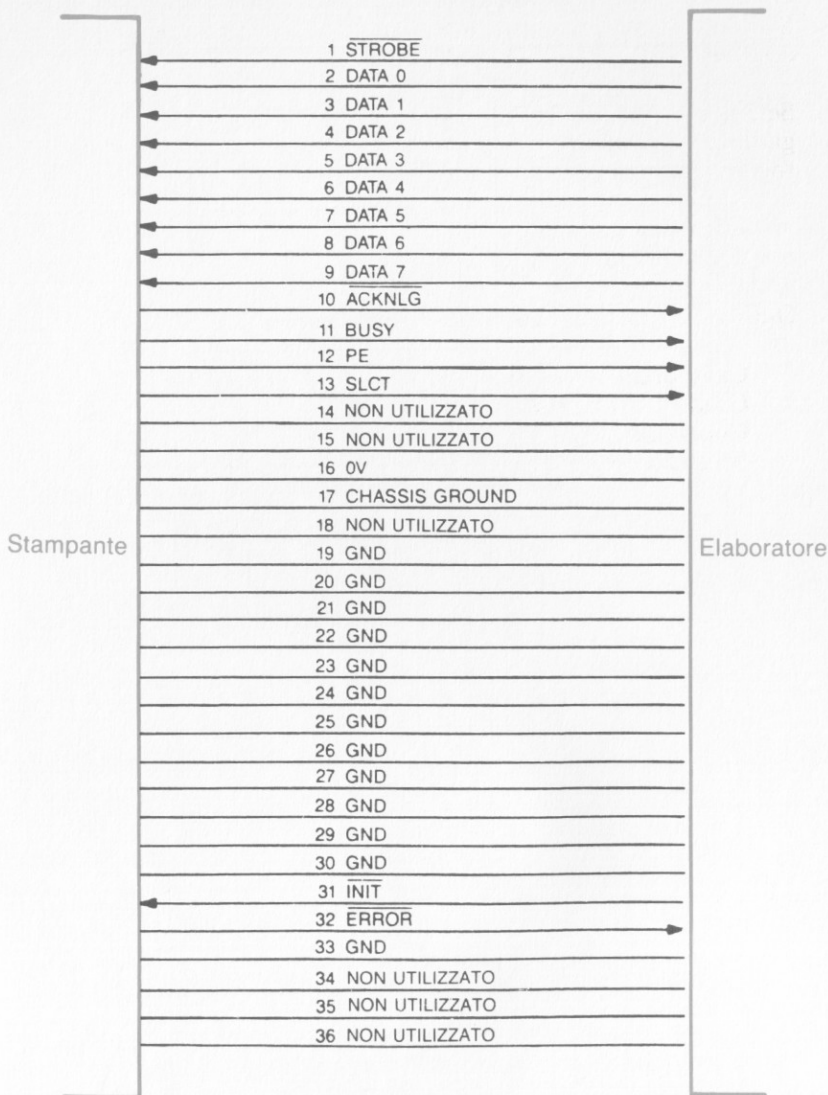
Quando si spedisce la stampante **includere** i seguenti componenti:

- Cavo di alimentazione
- Guida per i moduli continui
- Coperchio superiore
- Scheda seriale o buffer di stampa (se installati).

Appendice E. Collegamenti delle interfacce

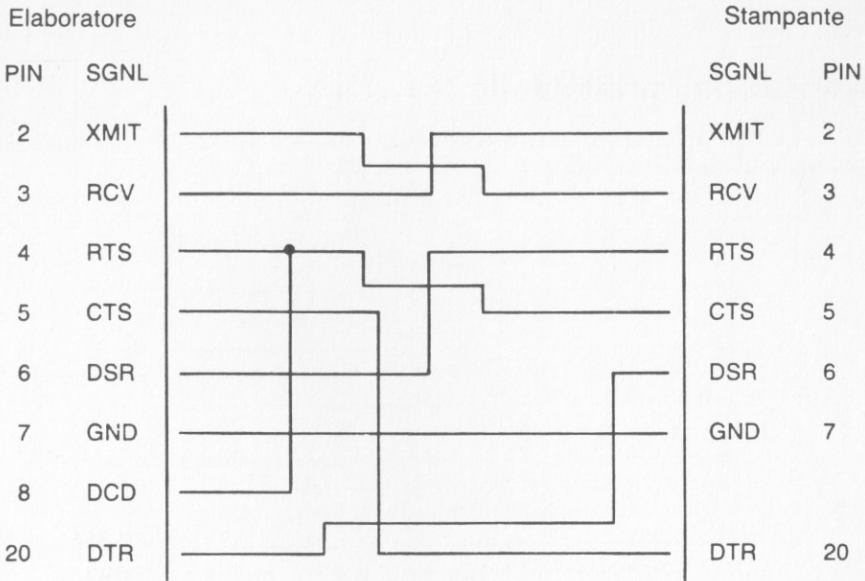
Interfaccia parallela

La figura seguente mostra i collegamenti dell'interfaccia **parallela** relativi alla stampante.



Interfaccia seriale

La figura seguente mostra i collegamenti dell'interfaccia **seriale** relativi alla stampante.



Appendice F. Ordine degli accessori

Numeri del nastro della stampante

Ordinare il numero parte IBM:

6328829 (solo nero) per la IBM 4201/002

1040150 (solo nero) per la IBM 4202.

Moduli

I gruppi di schede non sono consigliati e la lunghezza dei moduli non dovrebbe essere inferiore a 76 mm (3 pollici).

Lo spessore dei moduli non dovrebbe essere superiore a 0,356 mm (0,014 pollici) per un qualsiasi modulo singolo o moduli a più parti.

Dimensioni dei fogli singoli

- La larghezza dei fogli singoli per la IBM 4201/002 può essere compresa tra 76 mm (3 pollici) e 279,4 mm (11 pollici).
- La larghezza dei fogli singoli per la IBM 4202 può essere compresa tra 76 mm (3 pollici) e 419,1 mm (16,5 pollici).

Dimensioni dei moduli continui

- La larghezza dei moduli continui per la IBM 4201/002 può essere compresa tra 76 mm (3 pollici) e 254 mm (10 pollici).
- La larghezza dei moduli continui per IBM 4202 può essere compresa tra 76 mm (3 pollici) e 381 mm (15 pollici).

Dove eseguire le ordinazioni

Rappresentante marketing _____
(Numero telefonico)

Rivenditore autorizzato IBM _____
(Numero telefonico)

Direttamente all'IBM _____
(Numero telefonico)

Appendice G. Impostazione della stampante in modo scarico esadecimale

Il modo scarico esadecimale può essere utile per provare i programmi e ricercarvi degli errori. E' possibile usare la procedura di scarico esadecimale per ottenere una stampa esadecimale del flusso di dati inviato alla stampante. Tutti i dati, inclusi i dati di caratteri e di controllo, vengono stampati in caratteri esadecimali invece che in caratteri ASCII.

La procedura per attivare lo scarico esadecimale è la seguente:

1. Tenere premuto il tasto **Avanzam Modulo** mentre si accende la stampante.
2. Dopo pochi secondi, rilasciare il tasto **Avanzam Modulo**.
3. Avviare il programma applicativo.
4. Per ogni byte di dati inviato alla stampante vengono stampate due cifre esadecimali, seguite da uno spazio.
5. La stampante continua a produrre caratteri esadecimali finchè non viene spenta.

Appendice H. Tabelle dei set di caratteri

Questa appendice riporta le tabelle dei caratteri appartenenti ai tre set di caratteri.

- Il set 1 viene stampato se non si specifica altrimenti. Questo set presenta i codici di controllo situati in due posizioni: tra i codici ASCII 0 e ASCII 32 e tra i codici ASCII 128 e ASCII 159.
- Il set 2 contiene caratteri in lingua straniera e non presenta codici di controllo tra i codici ASCII 128 e ASCII 159.
- Il set 3 (tabella di tutti i caratteri) non ha codici di controllo all'infuori del codice di controllo di spazio (SP) situato in corrispondenza del codice ASCII 32.

Tabella del set di caratteri 1 (valori ASCII in decimale)

0	1	2	3	4	5	6	7	8	9
NUL							BEL	BS	HT
10	11	12	13	14	15	16	17	18	19
LF	VT	FF	CR	SO	SI		DC1	DC2	DC3
20	21	22	23	24	25	26	27	28	29
DC4				CAN			ESC		
30	31	32	33	34	35	36	37	38	39
		SP	!	"	#	\$	%	&	'
40	41	42	43	44	45	46	47	48	49
()	*	+	,	-	.	/	0	1
50	51	52	53	54	55	56	57	58	59
2	3	4	5	6	7	8	9	:	;
60	61	62	63	64	65	66	67	68	69
<	=	>	?	@	A	B	C	D	E
70	71	72	73	74	75	76	77	78	79
F	G	H	I	J	K	L	M	N	O
80	81	82	83	84	85	86	87	88	89
P	Q	R	S	T	U	V	W	X	Y
90	91	92	93	94	95	96	97	98	99
Z	[\]	^	_	`	a	b	c
100	101	102	103	104	105	106	107	108	109
d	e	f	g	h	i	j	k	l	m
110	111	112	113	114	115	116	117	118	119
n	o	p	q	r	s	t	u	v	w
120	121	122	123	124	125	126	127	128	129
x	y	z	{		}	~		NUL	

130	131	132	133	134	135	136	137	138	139
					BEL	BS	HT	LF	VT
140	141	142	143	144	145	146	147	148	149
FF	CR	SO	SI		DC1	DC2	DC3	DC4	
150	151	152	153	154	155	156	157	158	159
		CAN			ESC				
160	161	162	163	164	165	166	167	168	169
á	í	ó	ú	ñ	ñ	º	º	¿	¸
170	171	172	173	174	175	176	177	178	179
¸	½	¼	¡	«	»	⋮	⋮	⋮	
180	181	182	183	184	185	186	187	188	189
†	‡	‡	π	¶	‡	‡	¶	¶	¶
190	191	192	193	194	195	196	197	198	199
¶	¶	⊥	⊥	⊥	⊥	—	†	‡	‡
200	201	202	203	204	205	206	207	208	209
⊥	‡	⊥	‡	‡	=	‡	⊥	⊥	‡
210	211	212	213	214	215	216	217	218	219
π	⊥	⊥	F	π	‡	‡	¶	¶	■
220	221	222	223	224	225	226	227	228	229
■	■	■	■	α	β	Γ	π	Σ	σ
230	231	232	233	234	235	236	237	238	239
μ	τ	Φ	Θ	Ω	δ	ω	ø	ε	η
240	241	242	243	244	245	246	247	248	249
≡	±	≥	≤	∫	∫	÷	≈	o	.
250	251	252	253	254	255				
.	✓	n	2	■	SP				

Tabella del set di caratteri 2 (valori ASCII in decimale)

0	1	2	3	4	5	6	7	8	9
NUL			♥	♦	♣	♠	BEL	BS	HT
10	11	12	13	14	15	16	17	18	19
LF	VT	FF	CR	SO	SI		DC1	DC2	DC3
20	21	22	23	24	25	26	27	28	29
DC4	§			CAN			ESC		
30	31	32	33	34	35	36	37	38	39
		SP	!	"	#	\$	%	&	'
40	41	42	43	44	45	46	47	48	49
()	*	+	,	-	.	/	0	1
50	51	52	53	54	55	56	57	58	59
2	3	4	5	6	7	8	9	:	;
60	61	62	63	64	65	66	67	68	69
<	=	>	?	@	A	B	C	D	E
70	71	72	73	74	75	76	77	78	79
F	G	H	I	J	K	L	M	N	O
80	81	82	83	84	85	86	87	88	89
P	Q	R	S	T	U	V	W	X	Y
90	91	92	93	94	95	96	97	98	99
Z	[\]	^	_	`	a	b	c
100	101	102	103	104	105	106	107	108	109
d	e	f	g	h	i	j	k	l	m
110	111	112	113	114	115	116	117	118	119
n	o	p	q	r	s	t	u	v	w
120	121	122	123	124	125	126	127	128	129
x	y	z	{		}	~		ç	ü

130	131	132	133	134	135	136	137	138	139
é	â	ä	à	á	ç	ê	ë	è	ï
140	141	142	143	144	145	146	147	148	149
î	ì	Ä	À	É	æ	Æ	ô	ö	ò
150	151	152	153	154	155	156	157	158	159
û	ù	ÿ	Ö	Ü	ƒ	ƒ	¥	₣	f
160	161	162	163	164	165	166	167	168	169
á	í	ó	ú	ñ	z	á	ó	¿	¡
170	171	172	173	174	175	176	177	178	179
¬	½	¼	ì	«	»	⋮	⋮	⋮	
180	181	182	183	184	185	186	187	188	189
†	‡	‡	π	¶			π	∪	∪
190	191	192	193	194	195	196	197	198	199
∫	∫	L	L	T	†	-	†	F	
200	201	202	203	204	205	206	207	208	209
ℓ	ℓ	ℓ	ℓ	ℓ	=	ℓ	ℓ	ℓ	ℓ
210	211	212	213	214	215	216	217	218	219
π	ℓ	ℓ	F	π	ℓ	ℓ	J	Γ	■
220	221	222	223	224	225	226	227	228	229
■	■	■	■	α	β	Γ	π	Σ	σ
230	231	232	233	234	235	236	237	238	239
μ	τ	Φ	Θ	Ω	δ	ω	φ	ε	η
240	241	242	243	244	245	246	247	248	249
≡	±	≥	≤	∫	J	÷	≈	°	•
250	251	252	253	254	255				
.	√	n	2	■	SP				

Tabella di tutti i caratteri (valori ASCII in decimale)

0	1	2	3	4	5	6	7	8	9
∅	☺	☹	♥	♦	♣	♠	●	◻	◯
10	11	12	13	14	15	16	17	18	19
☒	♂	♀	♪	♫	⊗	▶	◀	↕	!!
20	21	22	23	24	25	26	27	28	29
Π	§	-	↕	↑	↓	→	←	└	↔
30	31	32	33	34	35	36	37	38	39
▲	▼	SP	!	"	#	\$	%	&	'
40	41	42	43	44	45	46	47	48	49
()	*	+	,	-	.	/	0	1
50	51	52	53	54	55	56	57	58	59
2	3	4	5	6	7	8	9	:	;
60	61	62	63	64	65	66	67	68	69
<	=	>	?	@	A	B	C	D	E
70	71	72	73	74	75	76	77	78	79
F	G	H	I	J	K	L	M	N	O
80	81	82	83	84	85	86	87	88	89
P	Q	R	S	T	U	V	W	X	Y
90	91	92	93	94	95	96	97	98	99
Z	[\]	^	_	`	a	b	c
100	101	102	103	104	105	106	107	108	109
d	e	f	g	h	i	j	k	l	m
110	111	112	113	114	115	116	117	118	119
n	o	p	q	r	s	t	u	v	w
120	121	122	123	124	125	126	127	128	129
x	y	z	{		}	~	␣	␣	ü

130	131	132	133	134	135	136	137	138	139
é	â	ä	à	á	ç	ê	ë	è	ï
140	141	142	143	144	145	146	147	148	149
î	ì	ä	À	É	æ	ƒ	ô	ö	ò
150	151	152	153	154	155	156	157	158	159
û	ù	ÿ	ö	ü	¢	£	¥	₣	f
160	161	162	163	164	165	166	167	168	169
á	í	ó	ú	ñ	Ñ	á	ó	¿	¡
170	171	172	173	174	175	176	177	178	179
¬	½	¼	í	«	»	⋮	⋱	⋮	
180	181	182	183	184	185	186	187	188	189
†	‡	‖	π	¶	‖	‖	‖	‖	‖
190	191	192	193	194	195	196	197	198	199
‡	‡	⊥	⊥	⊥	⊥	⊥	⊥	⊥	⊥
200	201	202	203	204	205	206	207	208	209
⊥	⊥	⊥	⊥	⊥	=	⊥	⊥	⊥	⊥
210	211	212	213	214	215	216	217	218	219
π	⊥	⊥	⊥	π	⊥	⊥	⊥	⊥	■
220	221	222	223	224	225	226	227	228	229
■	■	■	■	α	β	Γ	π	Σ	σ
230	231	232	233	234	235	236	237	238	239
μ	τ	Φ	Θ	Ω	δ	ω	∅	ε	∩
240	241	242	243	244	245	246	247	248	249
≡	±	≥	≤	∫	∫	÷	≈	°	•
250	251	252	253	254	255				
-	√	n	2	■	SP				

Appendice I. Codici di controllo e sequenze di escape per la IBM 4201/002 e la IBM 4202

Visualizzazione della sintassi [Immissione richiesta]. Due elementi fra cui si deve fare una scelta sono separati da |.

Segnalatore acustico	Hex 7
<i>BEL</i>	Dec 7
Spazio di ritorno	Hex 8
<i>BS</i> Non disponibile sulla stampante grafica IBM.	Dec 8
Annullamento dati	Hex 18
<i>CAN</i>	Dec 24
Ritorno carrello	Hex 0D
<i>CR</i>	Dec 13
Selezione stampante	Hex 11
<i>DC1</i> Non disponibile sulla stampante grafica IBM.	Dec 17
Stampa a 10 caratteri per pollice	Hex 12
<i>DC2</i>	Dec 18
Deselezione stampante	Hex 13
<i>DC3</i>	Dec 19
Annullamento stampa a doppia larghezza per riga	Hex 94
<i>DC4</i>	Dec 20

Avanzamento modulo	Hex 0C
<i>FF</i>	Dec 12
Tabulazione orizzontale	Hex 09
<i>HT</i>	Dec 09
Avanzamento riga	Hex 0A
<i>LF</i>	Dec 10
Nulla	Hex 00
<i>NUL</i>	Dec 00
Stampa condensata	Hex 0F
<i>SI</i>	Dec 15
Stampa a doppia larghezza per riga	Hex 0E
<i>SO</i>	Dec 14
Spazio	Hex 20
<i>SP</i>	Dec 32
Tabulazione verticale	Hex 0B
<i>VT</i>	Dec 11
Impostazione interlinea testo	Hex 1B 41
<i>ESC A n</i>	Dec 27 65
Sintassi: ESC A [n] n = n/71 pollici.	
Impostazione tabulazioni verticali	Hex 1B 42
<i>ESC B n₁ n₂ ...n₆₄ 0</i>	Dec 27 66
n è un numero di posizioni di arresti di tabulazione compreso tra 1 e 64.	

Impostazione lunghezza modulo in righe o pollici Hex | 1B | 43 |

ESC C n m

Dec | 27 | 67 |

Sintassi: ESC C [n] od ESC C 0 [m]

Righe: ESC C n Pollici: ESC C 0 m

Impostazione tabulazioni orizzontali

Hex | 1B | 44 |

ESC D n₁ n₂ ...n₂₈ 0

Dec | 27 | 68 |

n è un numero di posizioni di arresti di tabulazione compreso tra 1 e 28.

Stampa enfaticizzata

Hex | 1B | 45 |

ESC E

Dec | 27 | 69 |

Annullamento stampa enfaticizzata

Hex | 1B | 46 |

ESC F

Dec | 27 | 70 |

Stampa massima qualità

Hex | 1B | 47 |

ESC G

Dec | 27 | 71 |

Annullamento stampa massima qualità

Hex | 1B | 48 |

ESC H

Dec | 27 | 72 |

Selezione modo di stampa

Hex | 1B | 49 |

ESC I n

Dec | 27 | 73 |

- 00 Bozza residente
 - 01 Fastfont (12 CPI) residente
 - 02 Lettera residente
 - 03 Lettera II residente
 - 04 Bozza download
 - 05 Fastfont (12 CPI) download
 - 06 Lettera download
 - 07 Lettera II download
-

Interlinea variabile grafica

Hex | 1B | 4A |

ESC J n

Dec | 27 | 74 |

Usare multipli esatti di 3 per eseguire esatti spostamenti di n/216 pollici.

Grafica Bit-Image a densità normale	Hex 1B 4B
<i>ESC K</i> $n_1 n_2 v_1 v_2 \dots v_n$ Sintassi: ESC K [$n_1 n_2 v_1 v_2 \dots v_n$] Byte bit-image totali $n = n_1 + (n_2 * 256)$ Posizione orizzontale = $v_1, v_2 \dots v_n$	Dec 27 75
Grafica Bit-Image a densità doppia (mezza velocità)	Hex 1B 4C
<i>ESC L</i> $n_1 n_2 v_1 v_2 \dots v_n$ Sintassi: ESC L [$n_1 n_2 v_1 v_2 \dots v_n$] Byte bit-image totali $n = n_1 + (n_2 * 256)$ Posizione orizzontale = $v_1, v_2 \dots v_n$	Dec 27 76
Impostazione salto automatico perforazione	Hex 1B 4E
<i>ESC N</i> n Sintassi: ESC N [n] n = numero di righe	Dec 27 78
Modo spaziatura proporzionale	Hex 1B 50
<i>ESC P</i> n Sintassi: ESC P [0 1] 1 attiva; 0 annulla Non disponibile sulla stampante grafica e sulla 4201/002 IBM.	Dec 27 80
Deselezione stampante	Hex 1B 51
<i>ESC Q</i> n Sintassi: ESC Q [n] IBM 4201/002 $n = 3$; IBM 4202 $n = 22$ Non disponibile sulla stampante grafica IBM.	Dec 27 81
Ripristino di tutte le tabulazioni	Hex 1B 52
<i>ESC R</i> Non disponibile sulla stampante grafica IBM.	Dec 27 82
Stampa pedice o apice	Hex 1B 53
<i>ESC S</i> n Sintassi: ESC S [0 1] 0 = apice; 1 = pedice	Dec 27 83
Annullamento stampa pedice o apice	Hex 1B 54
<i>ESC T</i>	Dec 27 84

Stampa in una direzione	Hex 1B 55
ESC U n Sintassi: ESC U [0 1] 0 = bidirezionale; 1 = da sinistra verso destra	Dec 27 85
Stampa a doppia larghezza continua	Hex 1B 57
ESC W n Sintassi: ESC W [0 1] 0 termina; 1 inizia	Dec 27 87
Impostazione margini orizzontali	Hex 1B 58
ESC X n m Sintassi: ESC X [n m] n = margine sinistro; m = margine destro Non disponibile sulla stampante grafica e sulla 4201/002 IBM.	Dec 27 88
Grafica Bit-Image a doppia densità (velocità normale)	Hex 1B 59
ESC Y n₁ n₂ v₁ v₂ ... v_n Sintassi: ESC Y [n ₁ n ₂ v ₁ v ₂ ...v _n] Byte bit-image totali n = n ₁ + (n ₂ * 256) Posizione orizzontale = v ₁ ,v ₂ ...v _n	Dec 27 89
Grafica Bit-Image ad alta densità	Hex 1B 5A
ESC Z n₁ n₂ v₁ v₂ ... v_n Sintassi: ESC Z [n ₁ n ₂ v ₁ v ₂ ...v _n] Byte bit-image totali n = n ₁ + (n ₂ * 256) Posizione orizzontale = v ₁ ,v ₂ ...v _n	Dec 27 90
Interlinea di 1/8 pollici	Hex 1B 30
ESC 0	Dec 27 48
Interlinea di 7/72 pollici	Hex 1B 31
ESC 1	Dec 27 49
Avvio interlinea testo	Hex 1B 32
ESC 2	Dec 27 50
Interlinea grafica	Hex 1B 33
ESC 3 n Sintassi: ESC 3 [n] n = n/216 pollici	Dec 27 51

Impostazione inizio del modulo	Hex 1B 34
<i>ESC 4</i>	Dec 27 52
Avanzamento riga automatico	Hex 1B 35
<i>ESC 5 n</i> Sintassi: ESC 5 [0 1] 0 annulla; 1 inizia.	Dec 27 53
Selezione set di caratteri 2	Hex 1B 36
<i>ESC 6</i>	Dec 27 54
Selezione set di caratteri 1	Hex 1B 37
<i>ESC 7</i>	Dec 27 55
Sovralineatura continua	Hex 1B 5F
<i>ESC _ n</i> Sintassi: ESC _ [0 1] 0 annulla; 1 inizia.	Dec 27 95
Sottolineatura continua	Hex 1B 2D
<i>ESC - n</i> Sintassi: ESC - [0 1] 0 annulla; 1 inizia. Non disponibile sulla stampante grafica IBM.	Dec 27 45
Stampa a 12 caratteri per pollice	Hex 1B 3A
<i>ESC :</i> Non disponibile sulla stampante grafica IBM.	Dec 27 58
Stampa un carattere dalla tabella di tutti i caratteri	Hex 1B 5E
<i>ESC ^</i> Non disponibile sulla stampante grafica IBM.	Dec 27 94
Stampa continua dalla tabella di tutti i caratteri	Hex 1B 5C
<i>ESC \ n₁ n₂</i> Sintassi: ESC \ [n ₁ n ₂] Caratteri totali n = n ₁ + (n ₂ * 256) Non disponibile sulla stampante grafica IBM.	Dec 27 92

Stampa a doppia altezza

Hex | 1B | 5B |

ESC [@ *n*₁ *n*₂ *m*₁ *m*₂ *m*₃ *m*₄

Dec | 27 | 91 |

Sintassi: ESC [@ *n*₁*n*₂*m*₁*m*₂*m*₃*m*₄

Non disponibile sulla stampante grafica e sulla 4201/002 IBM.

Font di caratteri Image Download

Hex | 1B | 3D |

ESC =

Dec | 27 | 61 |

Non disponibile sulla stampante grafica IBM.

Glossario

Questo glossario definisce termini nel modo in cui sono usati in questo manuale ed include termini e definizioni tratti dal volume *IBM Vocabulary for Data Processing, Telecommunications, and Office Systems*, GC20-1699.

A

ASCII. American National Standard Code for Information Interchange. Un codice standard usato per lo spostamento di informazioni tra sistemi di elaborazione dati ed apparecchiature associate.

B

BASIC. Beginner's All-purpose Symbolic Instruction Code. Un linguaggio di programmazione che fa uso di comuni parole inglesi.

bit. Sinonimo di cifra binaria.

Bozza. Si riferisce alla stampa di qualità bozza.

bps. Abbreviazione di bits per second.

buffer. Area di memoria temporanea per dati in entrata o in uscita.

byte. La rappresentazione di un carattere. Otto bit, raggruppati insieme e considerati come un'unità.

C

cifra binaria. In notazione binaria, uno dei caratteri 0 o 1.

codice di controllo. Un carattere di controllo usato per operazioni di stampa come l'interlinea o il ritorno carrello.

condensata. Il modo stampa condensata viene anche chiamato modo stampa compressa. La spaziatura dei caratteri nella stampa condensata è di 17,1 caratteri per pollice.

coperchietto di accesso. Il coperchietto rimovibile situato sulla parte superiore della stampante. Togliere questo coperchietto per variare le impostazioni degli interruttori della stampante e per inserire le opzioni.

CPI. Characters per inch. Unità usata per misurare la spaziatura dei caratteri di una stampante.

CPS. Characters per second. Unità usata per misurare la velocità di stampa di una stampante.

D

dati. Informazioni immesse nell'elaboratore od usate da quest'ultimo.

doppia altezza. La stampa a doppia altezza produce caratteri di altezza doppia rispetto ai caratteri Bozza (standard).

doppia larghezza. La stampa a doppia larghezza produce caratteri di larghezza doppia rispetto alla spaziatura corrente dei caratteri, riducendo della metà il numero di caratteri per pollice.

download. Il processo di invio di dati da un elaboratore ad una unità associata. I dati possono essere una font della stampante.

DPI. Dots per inch.

E

enfattizzata. Il modo stampa enfattizzata viene anche chiamato modo grassetto, promemoria e testo. I caratteri vengono ribattuti due volte con il minimo spazio orizzontale possibile tra le battiture.

F

font. Una serie o un assortimento di caratteri di una certa grandezza e stile.

font download. Una font che viene inviata dall'elaboratore alla stampante e conservata nella memoria temporanea della stampante finchè questa non viene spenta (la font può comunque essere cancellata anche in seguito al verificarsi di alcuni altri eventi).

fuori linea. Funzionamento di un'unità senza il controllo continuo di un elaboratore. L'unità non controlla la linea di comunicazione, tra se stessa e l'elaboratore di controllo, per i dati. In alcuni casi, l'unità controlla la linea di comunicazione per informazioni di controllo. In altri casi, l'unità può essere portata fuori linea tramite software.

I

in linea. Funzionamento di un'unità che si trova sotto il controllo continuo di un elaboratore. L'unità controlla la linea di comunicazione, tra se stessa e l'elaboratore di controllo, per i dati e le informazioni di controllo.

inizio del modulo. La posizione del modulo (in corrispondenza della testina di stampa) quando si accende la stampante. La stampa inizia da questa posizione.

interfaccia. Un limite condiviso. Un'intefaccia è un componente

hardware per il collegamento di due unità.

interfaccia parallela. L'interfaccia più comune usata per il collegamento di stampanti a personal computer. L'elaboratore invia contemporaneamente tutti gli 8 bit di un carattere. Contrasta con interfaccia seriale.

interfaccia seriale. Con questa interfaccia, l'elaboratore o il terminale invia uno alla volta ciascuno degli 8 bit che costituiscono un carattere. Contrasta con interfaccia parallela.

L

Lettera. Il modo Lettera viene anche chiamato massima qualità, promemoria e corrispondenza.

LPRINT. Un'istruzione BASIC che fa stampare dati tramite una stampante. Per gli esempi riportati in questa guida usare LPRINT.

M

massima qualità. Il modo stampa massima qualità viene anche chiamato modo Lettera.

modi di stampa. Riferito all'aspetto del carattere di matrice stampato. Questa stampante fa uso dei modi stampa condensata, a doppia larghezza, a doppia altezza, Bozza, enfattizzata, proporzionale e Lettera.

moduli continui. Una serie di moduli di carta uniti uno con l'altro che avanzano continuamente attraverso una stampante. La parte che congiunge i moduli è perforata per permettere di strappare i fogli. Prima della stampa, i moduli sono ripiegati

lungo la perforazione e formano una risma. I moduli continui sono provvisti di fori di trascinamento lungo i margini destro e sinistro.

S

sequenza di escape. Un carattere di estensione del codice usato con uno o più caratteri successivi. Le sequenze di escape indicano, per mezzo di determinate convenzioni o accordi, che le istruzioni codificate successive al carattere o al gruppo di caratteri devono essere interpretate

in base ad un codice o ad un set di caratteri diversi.

standard. Opzione che viene assunta quando non ne vengono specificate altre. Per la stampante, le opzioni attive quando la macchina viene accesa.

T

trascinamoduli. Un dispositivo che guida e fa avanzare moduli provvisti di fori di trascinamento per mezzo di dentini che si inseriscono nei fori.

Indice analitico

A

- accensione della stampante 3-1
- accesso, coperchietto di X-1
- acustica, protezione 2-14
- annullamento 6-56
 - apice 6-56
 - avanzamento riga
 - automatico 6-67
 - doppia larghezza avviata da SO 6-72
 - doppia larghezza impostata con ESC [@ 6-72
 - doppia larghezza impostata con ESC W 6-72
 - pedice 6-56
 - salto automatico 6-51
 - stampa continua a doppia larghezza 6-58
 - stampa enfaticizzata 6-42
 - stampa massima qualità (ESC H) 6-44
 - 12 cpi 6-71
- annullamento modo pedice 6-56
- annullamento salto automatico perforazione (ESC O) 6-51
- apice 6-55
 - pedice 6-55
- ASCII
 - immissione di codici ASCII dalla tastiera 6-4
 - uso della tastierina numerica 6-4
- ASCII, definizione X-1
- assistenza tecnica, cosa fare 5-23
- automatico, avanzamento riga 6-67
- avanzamento di fogli singoli 3-10
- avanzamento di fogli singoli e buste insieme a moduli continui 3-10
- avanzamento di fogli singoli insieme a moduli continui 3-15
- avanzamento riga automatico 6-67
- avvertenza sulla stampa oltre il margine del modulo 3-26
- avvio interlinea testo 6-64
- avvio stampa massima qualità (ESC G) 6-43

B

- barrati, zeri 3-33
- BASIC, definizione X-1
- bit-image, grafica
 - alta densità 6-61
 - densità normale 6-47
- bit, definizione X-1
- bozza, definizione X-1
- bps, definizione X-1
- buffer, definizione X-1
- buste, inserimento di 3-10
- byte, definizione X-1

C

- carattere download
 - attributi 6-86
 - conteggio della font 6-86
 - dati stampabili 6-86
- caratteri
 - mancanti 5-13
 - stampa errata 5-13
- caratteri errati 5-17
- caratteri per pollice (CPI), definizione X-1
- caratteri per secondo (CPS), definizione X-1
- caratteri stampabili H-2, H-4, H-6
- carta da lettere, inserimento 3-10
- cavo di alimentazione, inserimento del 2-5
- cavo di interfaccia, filo di terra del 2-11
- centro di assistenza D-2
- cifra binaria, definizione X-1
- circolazione dell'aria 2-1
- codice di controllo del segnalatore acustico (BEL) 6-21
- codice di controllo dello spazio di ritorno (BS) 6-22
- codice di controllo di avanzamento modulo (FF) 6-29
- codice di controllo di avanzamento riga (LF) 6-31
- codice di controllo di ritorno carrello (CR) 6-24

- codice di controllo di spazio (SP) 6-35
- codice di controllo di tabulazione orizzontale (HT) 6-30
- codice di controllo di tabulazione verticale (VT) 6-36
- codice di controllo nullo (NUL) 6-32
- codice di controllo per annullamento dati (CAN) 6-23
- codice di controllo per annullamento stampa a doppia larghezza (DC4) 6-28
- codice di controllo per deselegione stampante (DC3) 6-27
- codice di controllo per selezione stampante (DC1) 6-25
- codice di controllo per stampa a doppia larghezza per riga (SO) 6-34
- codice di controllo per stampa a 10 caratteri per pollice (DC2) 6-26
- codice di controllo per stampa condensata (SI) 6-33
- codice di controllo, definizione X-1
- codici di controllo
 - (BEL) segnalatore acustico 6-21
 - (BS) spazio di ritorno 6-22
 - (CAN) annullamento dati 6-23
 - (CR) ritorno carrello 6-24
 - (DC1) selezione stampante 6-25
 - (DC2) stampa a 10 caratteri per pollice 6-26
 - (DC3) deselegione stampante 6-27
 - (DC4) annullamento stampa a doppia larghezza 6-28
 - (FF) avanzamento modulo 6-29
 - (HT) codice di controllo di tabulazione orizzontale 6-30
 - (LF) avanzamento riga 6-31
 - (NUL) nullo 6-32
 - (SI) stampa condensata 6-33
 - (SO) stampa a doppia larghezza per riga 6-34
 - (SP) spazio 6-35
 - (VT) tabulazione verticale 6-36
- codici di escape
 - (ESC \backslash) sovrallineatura continua 6-76
 - (ESC \backslash) stampa continua dalla tabella di tutti i caratteri 6-75
 - (ESC -) sottolineatura continua 6-77
 - (ESC \wedge) stampa di un carattere dalla tabella di tutti i caratteri 6-70
 - (ESC :) stampa a 12-cpi 6-71
 - (ESC [@) stampa a doppia altezza 6-72
 - (ESC A) impostazione interlinea testo 6-37
 - (ESC B) impostazione tabulazioni verticali 6-38
 - (ESC C) impostazione lunghezza modulo 6-39
 - (ESC D) impostazione tabulazioni orizzontali 6-40
 - (ESC E) impostazione stampa enfaticizzata 6-41
 - (ESC F) annullamento stampa enfaticizzata 6-42
 - (ESC G) avvio stampa massima qualità 6-43
 - (ESC H) annullamento stampa massima qualità 6-44
 - (ESC I) selezione modo di stampa 6-45
 - (ESC J) interlinea variabile 6-46
 - (ESC L) grafica bit-image a doppia densità (mezza velocità) 6-49
 - (ESC N) impostazione salto perforazione 6-50
 - (ESC O) annullamento salto automatico perforazione 6-51
 - (ESC P) modo spaziatura proporzionale 6-52
 - (ESC Q) deselegione stampante 6-53
 - (ESC R) ripristino di tutte le tabulazioni 6-54
 - (ESC T) annullamento stampa pedice o apice 6-56
 - (ESC U) stampa unidirezionale 6-57
 - (ESC W) stampa a doppia larghezza 6-58
 - (ESC X) impostazione margini orizzontali 6-59
 - (ESC Y) grafica bit-image a doppia densità 6-60
 - (ESC Z) grafica bit-image ad alta densità 6-61
 - (ESC 0) otto righe per pollice, interlinea 6-62

(ESC 1) 7/72 per pollice,
interlinea 6-63
(ESC 2) avvio interlinea
testo 6-64
(ESC 3) impostazione interlinea
grafica 6-65
(ESC 4) impostazione inizio
modulo 6-66
(ESC 5) avanzamento riga
automatico 6-67
(ESC6) selezione set di caratteri
2 6-68
(ESC7) selezione set di caratteri
1 6-69
codici di escape.
(ESC S n) stampa pedice o
apice 6-55
collegamento dei cavi
dell'interfaccia 2-11
combinazioni dei modi di
stampa 6-89, 6-90
configurazione, modifica 3-32
continua, sottolineatura 6-77
continua, sovralineatura 6-76
coperchietto
di accesso 3-35
coperchietto di accesso X-1
rimozione 3-35
riposizionamento 3-37
cpi, 12 6-71

D

da sinistra verso destra,
stampa 6-57
dati, definizione X-1
descrizione
stampante 1-1
deselezione stampante (ESC
Q) 6-53
doppia altezza, definizione X-1
doppia larghezza, definizione X-1
download dell'immagine della
font 6-78
download di un carattere 6-82
aghi di stampa 6-78
attributi 6-79
byte di attributo 6-81, 6-88
conteggio della font 6-79
dati stampabili 6-79, 6-84
spaziatura proporzionale 6-81
specifici di caratteri 6-80, 6-87
strutturazione di un
carattere 6-84

download di un set di caratteri 6-78
download, definizione X-1
DPI, definizione X-1

E

EDP X-1
electronic data processing
(EDP) X-1
ESC = 6-78
ESC, definizione X-3
esempi
stampa 1-3
etichetta del pannello operativo non
U.S. 2-4

F

Fastfont
selezione 4-4
fine stampa massima qualità (ESC
H) 6-44
fogli
singoli, inserimento 3-10
fogli singoli
descrizione 3-10
inserimento di 3-10
fogli singoli, inserimento 3-10
font download 6-78, X-2
limitazioni di posizione 6-78
font download, selezione 6-45
font normale, selezione 6-45
font standard Lettera 3-34
font, definizione X-2
funzionamento della stampante 3-1
funzione di inserimento
automatico 3-19
funzioni degli interruttori 3-32
fuori linea della stampante 6-53
fuori linea, definizione X-2

G

glossary X-1
grafica a densità normale
densità normale 6-47
grafica all-points-addressable
alta densità 6-61
densità normale 6-47
doppia densità, mezza
velocità 6-49
doppia densità, velocità
normale 6-60

- grafica APA
 - alta densità 6-61
 - densità normale 6-47
 - doppia densità, mezza velocità 6-49
 - grafica APA, interlinea 6-46
 - grafica bit-image
 - alta densità 6-61
 - doppia densità, mezza velocità 6-49
 - doppia densità, velocità normale 6-60
 - grafica bit-image a densità normale 6-47
 - grafica bit-image a doppia densità 6-49, 6-60
 - grafica bit-image ad alta densità 6-61
 - grafica bit-image, interlinea 6-46
 - guida dei trascinamoduli
 - rimozione 5-19
 - guida del margine 3-20
 - guida del trascinamoduli
 - riposizionamento 5-22
- I**
- immissione con tasti speciali 6-4
 - uso della tastierina numerica 6-4
 - impostazione
 - inizio modulo 6-66
 - interlinea testo 6-37
 - lunghezza modulo 6-39
 - margini orizzontali 6-59
 - salto automatico
 - perforazione 6-50
 - tabulazioni orizzontali 6-40
 - tabulazioni verticali 6-38
 - impostazione delle tabulazioni sui valori standard (ESC R) 6-54
 - impostazione inizio modulo 6-66
 - impostazione interlinea testo (ESC A) 6-37
 - impostazione stampa enfatizzata (ESC E) 6-41
 - impostazione tabulazioni orizzontali (ESC D) 6-40
 - impostazione tabulazioni verticali (ESC B) 6-38
 - impostazioni degli interruttori 3-32
 - impostazioni standard degli interruttori 3-33, 3-34
 - in linea, definizione X-2
 - inceppamenti dei moduli, prevenzione 3-10
 - inceppamento dei moduli 5-19
 - inizio del modulo
 - descrizione 3-24
 - inizio modulo, definizione X-2
 - inizio modulo, impostazione 6-66
 - inserimento automatico dei moduli 3-19
 - inserimento della cartuccia del nastro 3-2
 - interfaccia
 - cavi, collegamento dei 2-11
 - cavo, quando toglierlo D-2
 - definizione 2-2
 - interfaccia parallala, definizione X-2
 - interfaccia parallela
 - numero parte del cavo 2-2
 - interfaccia seriale
 - numero parte del cavo 2-2
 - tabella dei collegamenti E-1
 - interfaccia seriale, definizione X-2
 - interfaccia, definizione X-2
 - interlinea
 - doppia 6-72
 - interlinea grafica 6-65
 - testo
 - avvio 6-64
 - impostazione 6-37
 - variabile (grafica) 6-46
 - 8 LPI 6-62
 - interlinea di otto righe per pollice 6-62, 6-65
 - interlinea doppia con ESC [@ 6-72
 - interlinea grafica 6-46
 - interlinea non corretta 5-13, 5-15
 - interlinea per grafica bit-image 6-46
 - interlinea testo, avvio 6-64
 - interruttore del margine 3-33
 - interruttore della lunghezza dei moduli 3-33
 - interruttore della lunghezza della pagina 3-33
 - interruttore di avanzamento modulo 3-34
 - interruttore di avanzamento riga automatico 3-33, 3-34
 - interruttore di CR automatico 6-31
 - interruttore di lunghezza del modulo 3-34
 - interruttore di lunghezza della pagina 3-34

interruttore di ritorno carrello 3-33,
3-34
interruttore di ritorno carrello
automatico 3-33, 3-34
interruttore 1 3-33, 3-34
interruttore 2 3-33, 3-34
interruttore 3 3-33, 3-34
interruttore 4 3-33, 3-34
interruttore 5 3-33, 3-34
interruttore 5, modifica 6-69
interruttore 6 3-33, 3-34, 6-31
interruttore 7 3-33, 3-34
interruttore 8 3-33, 3-34
interruttori
 modifica 3-32
interruttori degli zeri 3-33
interruttori, come accedervi X-1

L

larga, stampa 6-58
lettera (NLQ), definizione X-2
LPRINT, definizione X-2
lunghezza del modulo,
 interruttore 3-33
lunghezza del modulo, interruttore
 di 3-34
lunghezza delle righe errata 5-15
lunghezza modulo,
 impostazione 6-39
lunghezza, impostazione 6-39

M

macchie di inchiostro 5-8
mancanti, punti di stampa 5-9, 5-10
margine sinistro, impostazione
 del 3-26
margini orizzontali 6-59
massima qualità, definizione X-2
massima qualità, stampa 6-43
messa a terra 2-1
modi (stampa), definizione X-2
modi di stampa 6-89, 6-90
modi di stampa, definizione X-2
modi di stampa, priorità 6-89, 6-90
modo apice, annullamento 6-56
modo Bozza X-2
modo di stampa, selezione 6-45
moduli
 continui, inserimento 3-16
 impostazione del margine
 sinistro 3-26
 inceppamenti, prevenzione 3-16

inceppamento, come
 eliminarlo 5-19
 non avanzanti 5-6
 specifiche 3-10, 3-16, F-1
 stretti 3-30
moduli continui
 inserimento 3-19
moduli continui, definizione X-2
moduli da 11 pollici, interruttore
 per 3-33
moduli da 12 pollici, interruttore
 per 3-33
moduli stretti (stampa) 3-30
modulo da 11 pollici, interruttore
 per 3-34
modulo da 12 pollici, interruttore
 per 3-34
modulo, impostazione inizio 6-66
molle di bloccaggio, cavo della
 stampante 2-12

N

nastro
 cartuccia, quando toglierla D-2
 numeri d'ordine F-1
 numero parte della
 cartuccia 3-3
 sostituzione 3-2
note musicali, significato delle A-1
numero errato di righe su una
 pagina 5-12

O

orizzontali, margini 6-59
otto righe per pollice,
 interlinea 6-62, 6-65

P

perforazione, salto automatico 6-50
posizione della stampante 2-1
preface v
preparazione per la spedizione D-2
prima posizione di stampa
 variata 5-15
priorità dei modi di stampa per la
 IBM 4201/002 6-90
priorità dei modi di stampa per la
 IBM 4202 6-89
problema al cavo, sintomo
 relativo 5-11

problemi al margine sinistro 5-15,
5-17
problemi di formattazione 5-13
problemi relativi al
programma 5-23
problemi ricorrenti 5-3
procedure diagnostiche 5-1
protezione acustica 2-14
prova autodiagnostica, arresto
della 2-10
prova autodiagnostica, inizio 2-7
prova della stampante 2-6
prove all'accensione 3-1
punti di stampa mancanti 5-9, 5-10

R

requisiti
righe per pollice, otto 6-62, 6-65
riparazione, operazioni da
eseguire D-2
ripristino di tutte le tabulazioni
rullino guida
rimozione 3-30
riposizionamento 3-31
rullino guida moduli
rimozione 3-30
riposizionamento 3-31
rumore 2-14

S

salto automatico perforazione,
annullamento 6-51
salto automatico perforazione,
impostazione 6-50
salto automatico,
annullamento 6-51
salto perforazione 6-50
salto perforazione,
annullamento 6-51
scarico esadecimale G-1
segnalatore acustico
segnale acustico rapido (errore
della stampante) 5-2
segnale acustico 5-18, 6-21
segnale acustico singolo 6-21
segnali acustici, significato dei A-1
selezione
font download (font
trasferibile) 6-45
font normale 6-45
modo di stampa 6-45
set di caratteri 1 6-69

set di caratteri 2 6-68
selezione font download 6-45
selezione font normale 6-45
selezione modo di stampa 6-45
sequenza di escape (ESC),
definizione X-3
servizio di garanzia D-2
set di caratteri 1 H-2
set di caratteri 1, selezione 6-69
set di caratteri 2 H-4
set di caratteri 2, selezione 6-68
sicurettina, nota sulla spina di
alimentazione 2-1
sostituzione del nastro 3-2
sottolineatura continua (ESC
-) 6-77
sottolineatura 6-77
sovrallineatura continua (ESC
) 6-76
spazi extra tra le righe 5-14
spazi orizzontali sulla stampa 5-14
spaziatura dei caratteri,
proporzionale 6-52
spaziatura proporzionale 6-52
spaziatura, proporzionale 6-52
speciali, tasti 6-4
uso della tastierina
numerica 6-4
spedizione della stampante 2-3, D-1
spie fine modulo e pronto
lampeggianti 5-2
spie luminose del pannello
operativo 5-4
spie pronto e fine modulo
lampeggianti 5-2
spina di alimentazione 2-1
sportello anteriore 2-14
spostamento della stampante D-1
stampante
esempi 1-3
ferma 5-17
oltre i moduli 5-10
troppo chiara 5-7, 5-9
troppo scura 5-8
variazioni di velocità 5-17
stampante a doppia altezza
selezione 4-4
uso di ESC [@
arresto 6-72
avvio 6-72
stampante a doppia altezza (ESC
[@) 6-72
stampante a doppia larghezza
selezione 4-4

- uso di ESC W
 - arresto 6-58
 - avvio 6-58
- stampa a doppia larghezza,
 - continua 6-58
- stampa a 12 CPI 6-71
- stampa chiara 5-7, 5-9
- stampa condensata
 - selezione 4-4
- stampa condensata, definizione X-1
- stampa continua a doppia
 - larghezza 6-58
- stampa da sinistra verso
 - destra 6-57
- stampa dalla tabella di tutti i
 - caratteri 6-70
- stampa dalla tabella di tutti i
 - caratteri (ESC \) 6-75
- stampa di prova
 - cosa fare se non è corretta 2-10
 - esempio 2-8, 2-9
- stampa enfaticizzata 6-42
 - annullamento 6-42
 - selezione 4-4
- stampa enfaticizzata, definizione X-2
- stampa enfaticizzata,
 - impostazione 6-41
- stampa in grassetto 6-41, 6-42
- stampa in un'unica direzione 6-57
- stampa irregolare 5-17
- stampa Lettera, annullamento 6-44
- stampa macchiata 5-8
- stampa massima qualità 6-43
- stampa massima qualità,
 - annullamento 6-44
- stampa proporzionale
 - selezione 4-4
- stampa unidirezionale 6-57
- stampante
 - assistenza tecnica D-2
 - caratteristiche 1-1
 - cavo 2-2
 - controllo 2-6
 - descrizione 1-1
 - disimballaggio 2-3
 - funzionamento 3-1
 - non funzionante 5-11
 - posizione della 2-1
 - procedure diagnostiche 5-1
 - prova autodiagnostica 2-7
 - segnale di errore 5-1
 - spostamento D-1

- stampante accesa, spia acceso
 - spenta 5-11
- stampante rumorosa 5-16
- stampante, cavo della 2-2
- standard, definizione X-3
- struttura del carattere 6-84
- strutturazione di un carattere 6-84
- surriscaldamento 5-16

T

- tabella dei problemi 5-4
- tabella di tutti i caratteri H-6
- tabella di tutti i caratteri, stampa
 - dalla 6-70, 6-75
- tabelle dei sintomi 5-6
- tabulazioni orizzontali,
 - impostazione 6-40
- tabulazioni standard,
 - impostazione 6-54
- tabulazioni verticali,
 - impostazione 6-38
- tabulazioni, ripristino 6-54
 - impostazione delle tabulazioni sui
 - valori standard (ESC R) 6-54
- testina di stampa, avvertenza 3-3
- testo, interlinea 6-37
- trascinamoduli, definizione X-3

U

- unidirezionale, stampa 6-57

V

- voltaggio di alimentazione 2-1
- voltaggio di alimentazione,
 - etichetta 2-1

Z

- zeri barrati 3-33

Numerico

- 12 CPI 6-71
 - selezione 4-4
- 7/72 per pollice (ESC 1),
 - interlinea 6-63
- 8 LPI, interlinea 6-62, 6-65

Piegare Piegare

Francatura ordinaria a carico del destinatario da addebitarsi sul conto n. 5642 presso l'Uff. Postale di Segrate (Aut Dir Prov PT di Milano) n.Z-3373 del 9-3-76.

IBM Italia S.p.A.

**Centro Editoriale Pubblicazioni e Software
RM AGR 001**

P.le Agricoltura 24a

00144 R O M A





P/N 87X9774
F/N SC13-2152-1
Stampato in Olanda