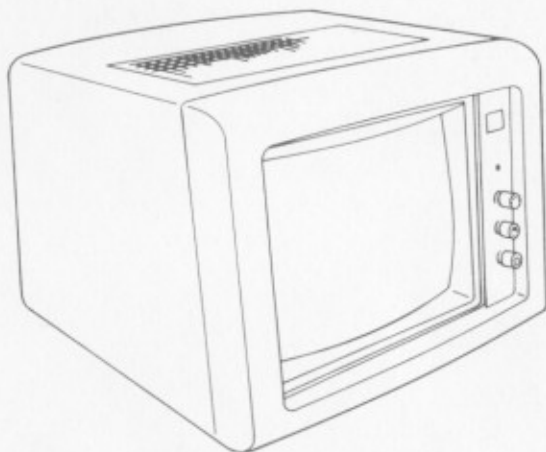
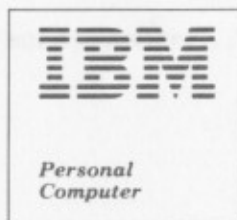


Istruzioni per l'opzione

Video a colori IBM

Per



Questa opzione consiste di:

- Video a colori IBM
- Cavo di alimentazione
- Procedure diagnostiche
- Minidisco diagnostici

Se qualche componente è mancante o danneggiato, segnalare il fatto al punto di vendita autorizzato.

ATTENZIONE Le condizioni di garanzia applicabili al Personal Computer IBM nel paese di acquisto sono disponibili presso i fornitori locali. In Italia valgono solo le condizioni di garanzia in lingua italiana disponibili presso gli appositi centri della IBM o i concessionari IBM. La scheda di garanzia, ove prevista, deve essere conservata insieme alla apposita documentazione comprovante la data di acquisto.

Note:

istruzioni per l'utente

Yield a color IBM

Per



- Questo sistema è stato...
- Yield a color IBM...
- L'uso di questo...
- Il sistema è...
- Questo sistema...

Per maggiori informazioni e assistenza, si prega di consultare il manuale dell'utente o il sito web di IBM.

ATTENZIONE: Per evitare danni al sistema, non utilizzare questo sistema in ambienti con umidità elevata o temperature superiori a 35°C. Assicurarsi che il sistema sia correttamente ventilato e protetto da polvere e altri contaminanti.

Requisiti per l'installazione	3
Attrezzo necessario	3
Cablaggio del video a colori IBM	5
Informazioni sul connettore	6

Note:

.....	Registri per l'installazione
.....	Altezza massima
.....	Capacità del video a colori IBM
.....	Informazioni sul contratto

Requisiti per l'installazione

Il video a colori IBM può essere collegato soltanto all'adattatore Colore/Grafici.

Con questa opzione vengono forniti: un nuovo minidisco «diagnostici» ed una nuova «Sezione 4. Diagnostica», che debbono sostituire i corrispondenti già presenti nel manuale «Guida Operativa».

ATTENZIONE: All'interno del video a colori IBM c'è un elevato rischio di scosse elettriche. Non aprire l'apparecchio in nessun caso. All'interno non ci sono parti che possono essere riparate dall'utente.

Per il collegamento del video a colori IBM usare solo un cavo di alimentazione appropriato, conforme alle norme di sicurezza nazionali.

Attrezzo necessario

- Cacciavite a lama piatta di media grandezza

Note:

Requisiti per l'installazione

Il video a colori IBM può essere collegato soltanto all'adattatore Colore/Grigio.

Con questa opzione vengono forniti un nuovo adattatore video a colori IBM e un nuovo adattatore video a colori IBM. Gli adattatori video a colori IBM, che devono sostituire i corrispondenti presenti nel manuale Guida Operativa.

ATTENZIONE: All'interno del video a colori IBM c'è un interruttore di sicurezza elettrica. Non aprire l'apparecchio in nessun caso. All'interno non ci sono parti che possano essere riparate dall'utente.

Per il collegamento del video a colori IBM usare solo un cavo di alimentazione appropriato, conforme alle norme di sicurezza nazionali.

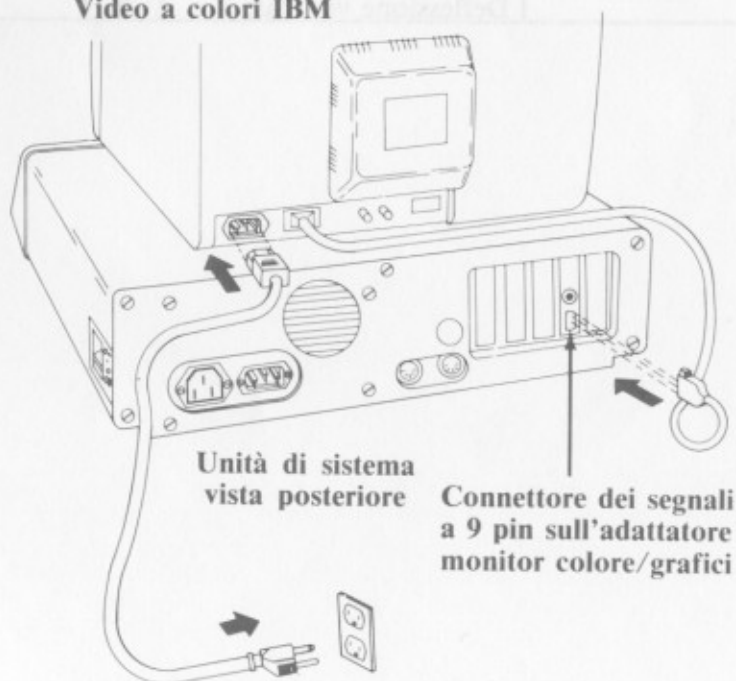
Altre informazioni

* Consultare la parte di media guida.

Cablaggio del video a colori IBM

1. Mettere su Off l'interruttore di alimentazione dell'unità di sistema (e dell'unità di espansione se installata).
2. Mettere su Off tutti gli interruttori di alimentazione esterni (stampatrice, TV, ecc.).
3. Connettere il cavo del segnale proveniente dal video a colori IBM al connettore del segnale a 9 pin sull'adattatore monitor colore/grafici e serrare le viti sul connettore.
4. Connettere il cavo di alimentazione nel retro del video a colori IBM, poi ad una presa adatta con messa a terra.
5. Ora l'unità di sistema e l'unità di espansione (se installata) sono pronte per essere ricablate. Far riferimento al manuale «Guida Operativa».

Video a colori IBM



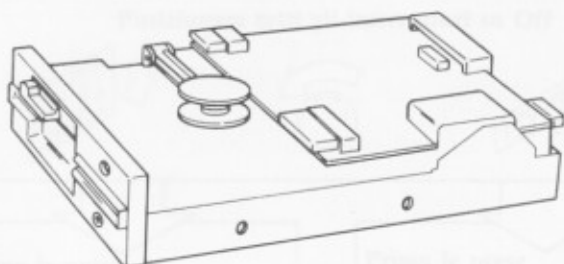
ATTENZIONE: Connettere il cavo di alimentazione ad una adeguata presa di corrente con messa a terra.



IBM Italia S.p.A.

Istruzioni per l'installazione dell'unità a disco da 5,25"-360 KB IBM

Istruzioni per l'installazione dell'unità minidisco da 5,25"-360 KB IBM



Questa opzione consiste di un'unità minidisco da 5,25"-360 KB IBM.

Qualora risultasse danneggiata, mettersi in contatto con il punto di vendita.

62X9535

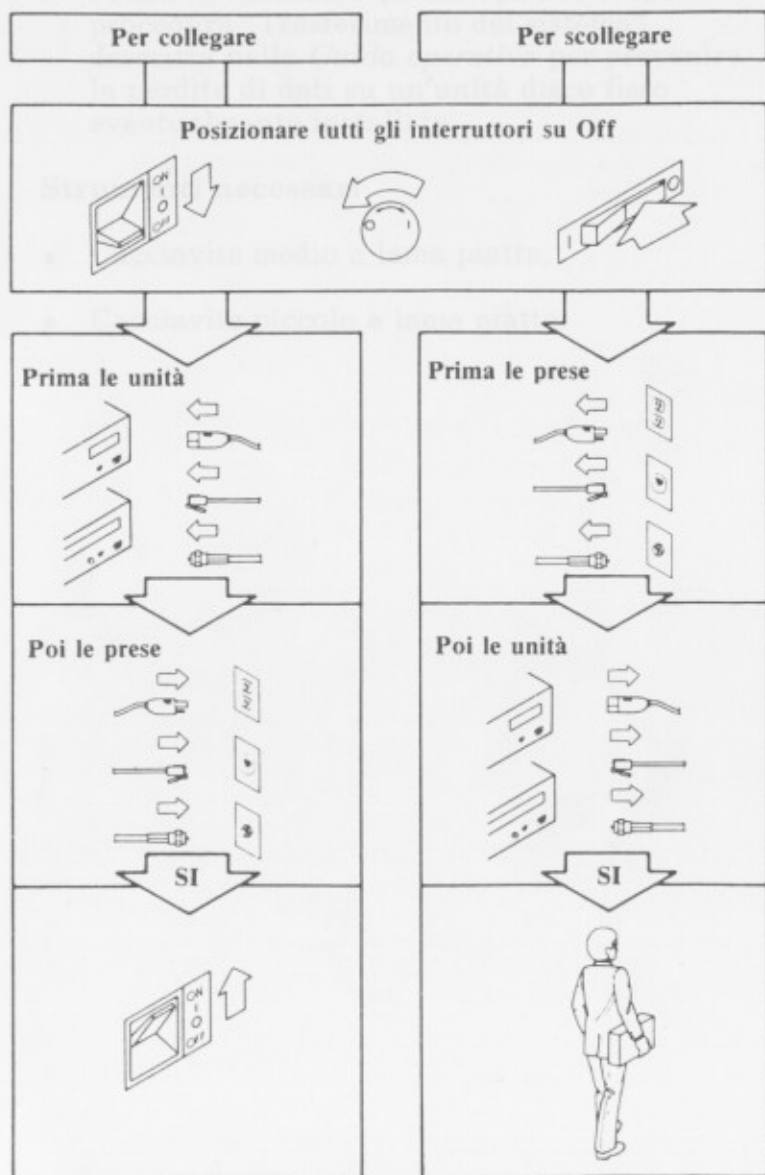
Attenzione: Le condizioni di garanzia applicabili al Personal Computer IBM nel paese di acquisto, sono disponibili presso i fornitori locali. In Italia valgono solo le condizioni di garanzia in lingua italiana disponibili presso gli appositi centri della IBM o i concessionari IBM. La scheda di garanzia, ove prevista, deve essere conservata insieme all'apposita documentazione comprovante la data di acquisto.



Questa opzione consiste in un unico modello da
IBM 257-300 K11 IBM.

Questa opzione è disponibile presso i
venditori nei punti di vendita.

La corrente elettrica presente nei cavi di alimentazione, telefonici e di comunicazione è pericolosa. Durante l'installazione, il trasferimento o quando si aprono i coperchi dei Personal Computer o delle unità collegate, collegare e scollegare i cavi come mostrato.



Note:



Requisiti di installazione

Attenzione: Per evitare la perdita di dati su un'unità disco fisso eventualmente installata, prima di installare questa opzione eseguire la

- La *Guida operativa*.
- Prima di installare questa opzione eseguire la procedura "Trasferimento del sistema" descritta nella *Guida operativa* per prevenire la perdita di dati su un'unità disco fisso eventualmente installata.

Strumenti necessari

- Cacciavite medio a lama piatta.
- Cacciavite piccolo a lama piatta.



- La Guida operativa
- Prima di installare questa opzione seguire la procedura "Trasferimento del sistema" descritta nella Guida operativa per prevenire la perdita di dati su un'unità disco fisso eventualmente installata.

Strumenti necessari

- Cacciavite medio a lama piatta.
- Cacciavite piccolo a lama piatta.

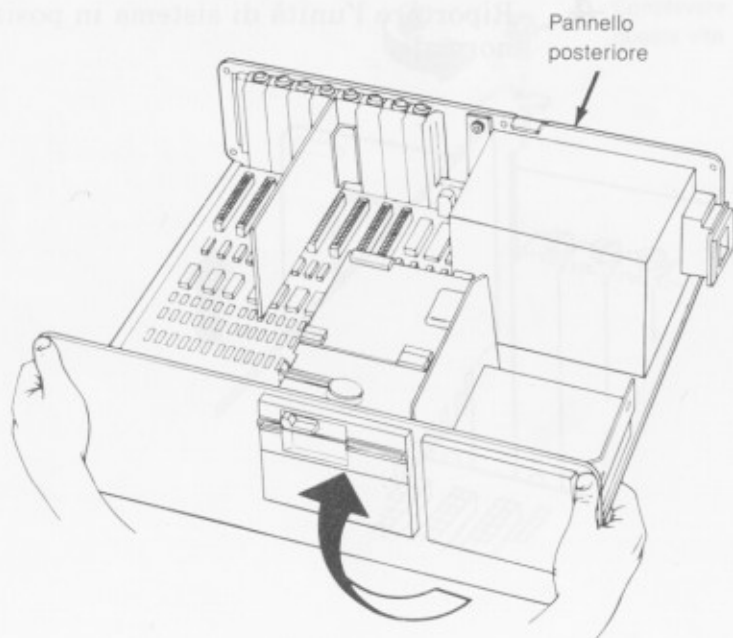
Istruzioni per l'installazione

Attenzione: Per evitare la perdita di dati su un'unità disco fisso eventualmente installata, prima di installare questa opzione eseguire la procedura "Trasferimento del sistema" descritta nella *Guida Operativa*.

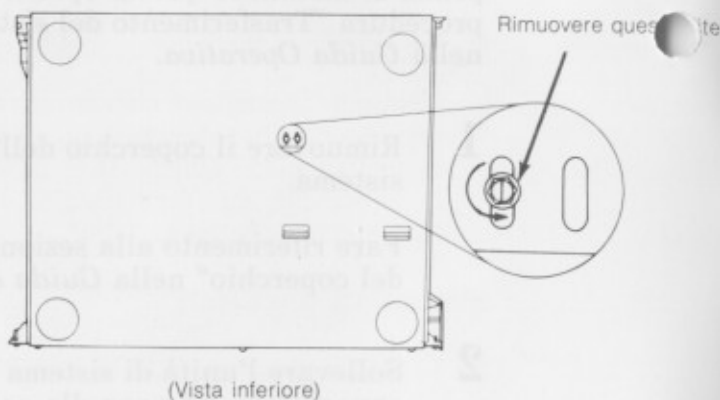
- 1** Rimuovere il coperchio dell'unità di sistema.

Fare riferimento alla sezione "Rimozione del coperchio" nella *Guida operativa*.

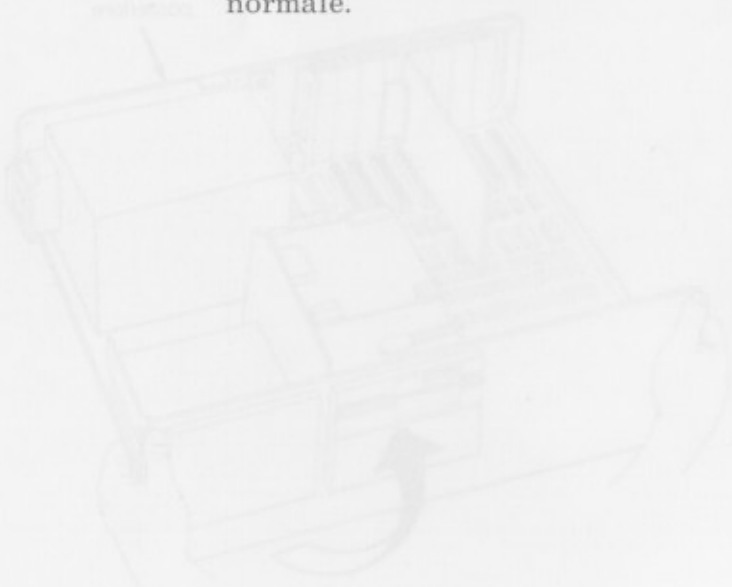
- 2** Sollevare l'unità di sistema fino ad appoggiarla sul pannello posteriore.



- 3** Togliere la vite dall'alloggiamento sinistro della cava, come indicato. Conservare la vite per l'installazione.



- 4** Riportare l'unità di sistema in posizione normale.

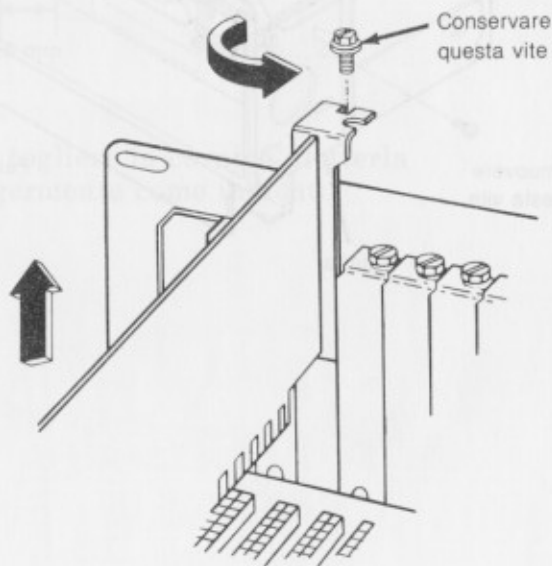


5 Annotare la posizione di tutti gli adattatori negli alloggiamenti di espansione dell'unità di sistema.

6 Rimuovere tutti gli adattatori installati negli alloggiamenti di espansione.

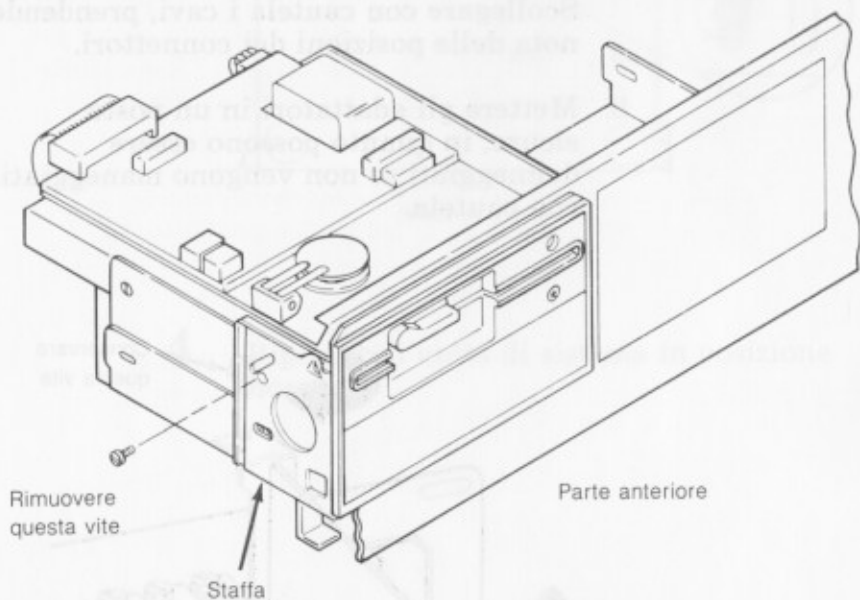
Note:

- a. Alcuni adattatori hanno cavi collegati. Scollegare con cautela i cavi, prendendo nota delle posizioni dei connettori.
- b. Mettere gli adattatori in un posto sicuro, in quanto possono essere danneggiati se non vengono maneggiati con cautela.

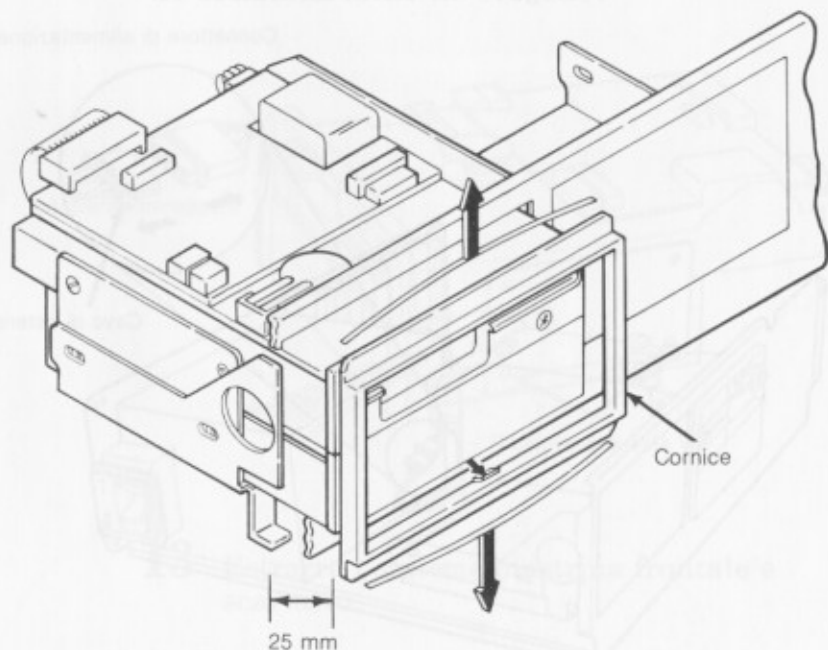


7 Togliere la vite della staffa.

Nota: La staffa può cadere nell'unità di sistema.



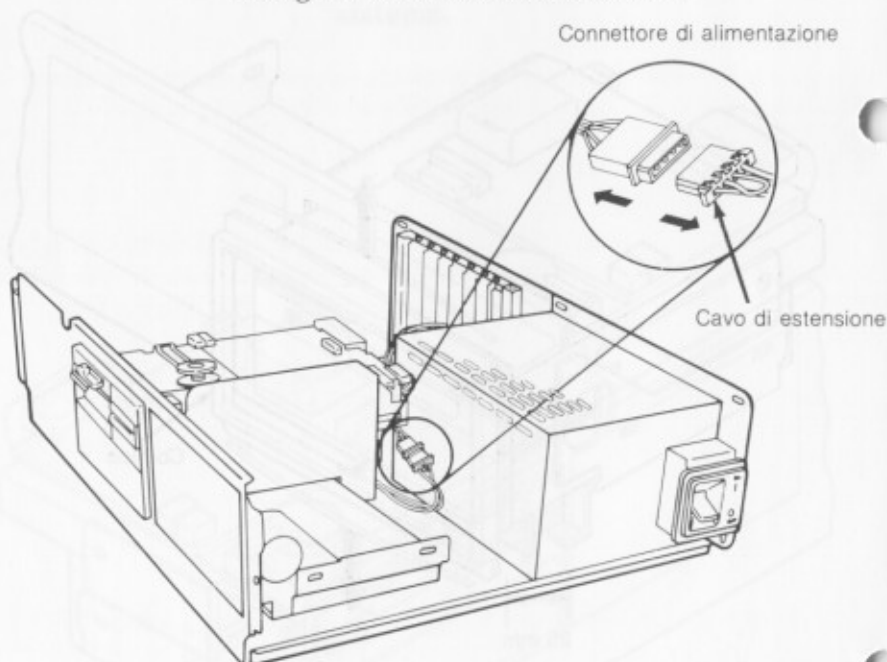
- 8** Sfilare l'assieme minidischi dall'unità di sistema di circa 25 mm.



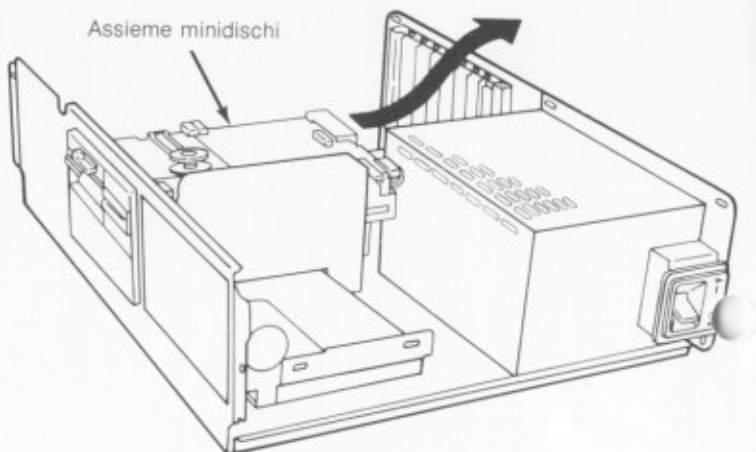
- 9** Per togliere la cornice, fletterla leggermente come indicato.



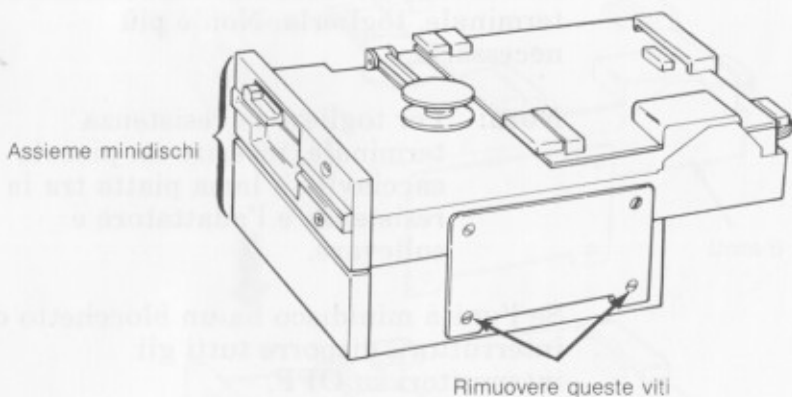
- 10** Scollegare il connettore di alimentazione dal cavo di estensione dell'unità minidisco collegato all'unità minidisco A.



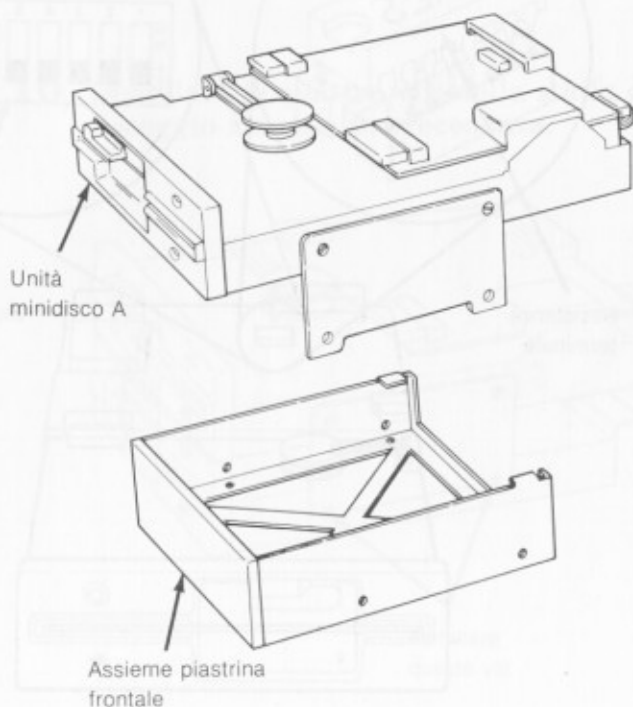
- 11** Riportare l'assieme minidischi nell'unità di sistema e toglierlo dalla parte posteriore dell'unità di sistema stessa.



- 12** Togliere le 2 viti inferiori dalle piastre di fissaggio su ogni lato dell'assieme minidischi (quattro viti in totale).



- 13** Estrarre l'assieme piastrina frontale e scartarlo.

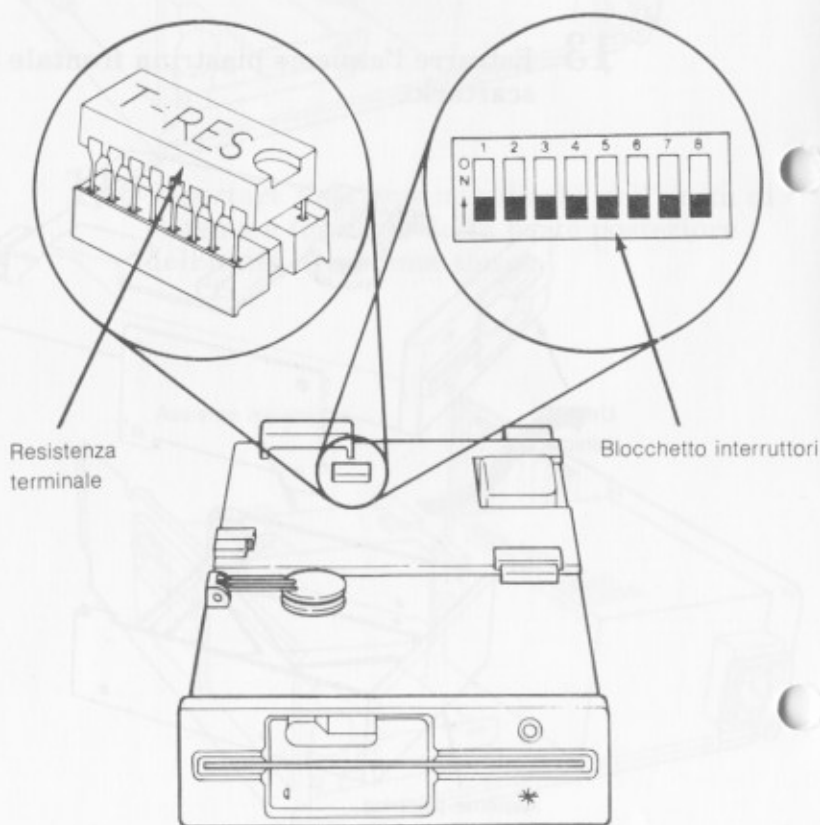


14 Localizzare la resistenza terminale o il blocchetto di interruttori sull'unità che si sta installando.

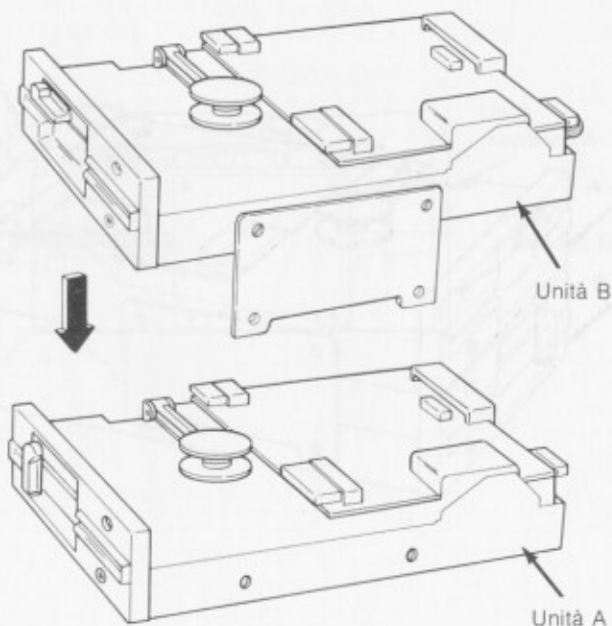
- Se l'unità minidisco ha una resistenza terminale, toglierla. Non è più necessaria.

Nota: Per togliere la resistenza terminale, inserire un piccolo cacciavite a lama piatta tra la resistenza e l'adattatore e sollevare.

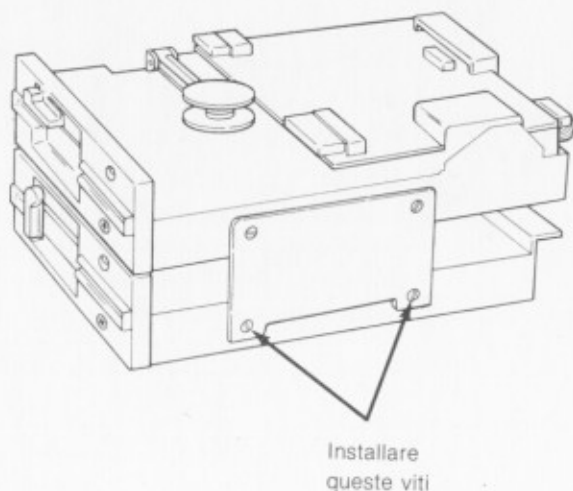
- Se l'unità minidisco ha un blocchetto di interruttori, disporre tutti gli interruttori su **OFF**.



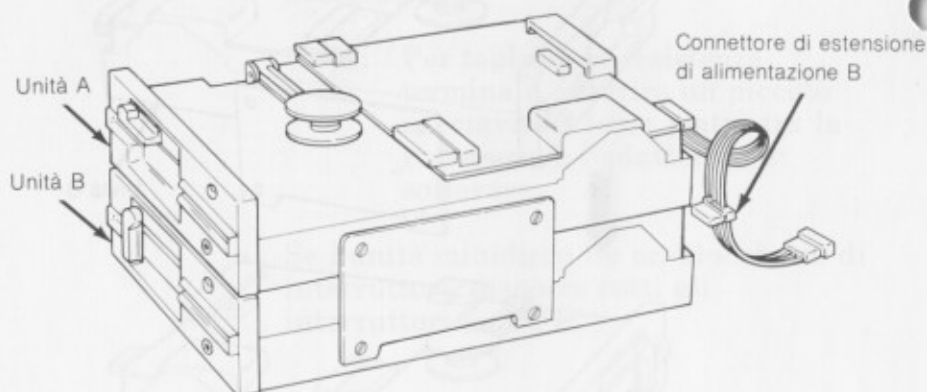
- 15** Installare l'unità minidisco B nell'assieme minidischi.



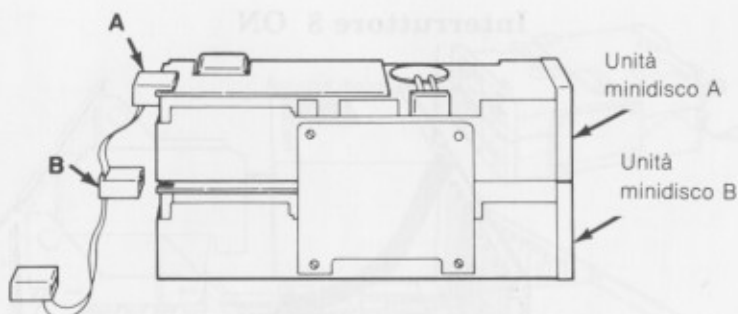
- 16** Installare le quattro viti della staffa di fissaggio rimosse in precedenza.



17 Collegare il connettore di estensione di alimentazione B all'unità minidisco B.



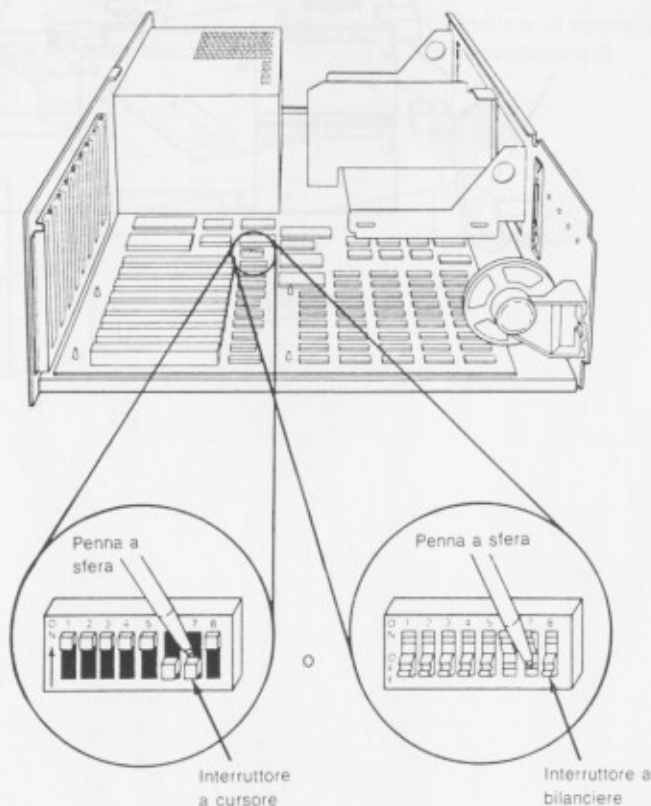
18 Collegare il cavo segnali come indicato.



19 Impostare gli interruttori 7 ed 8 sulla scheda di sistema per due unità minidisco:

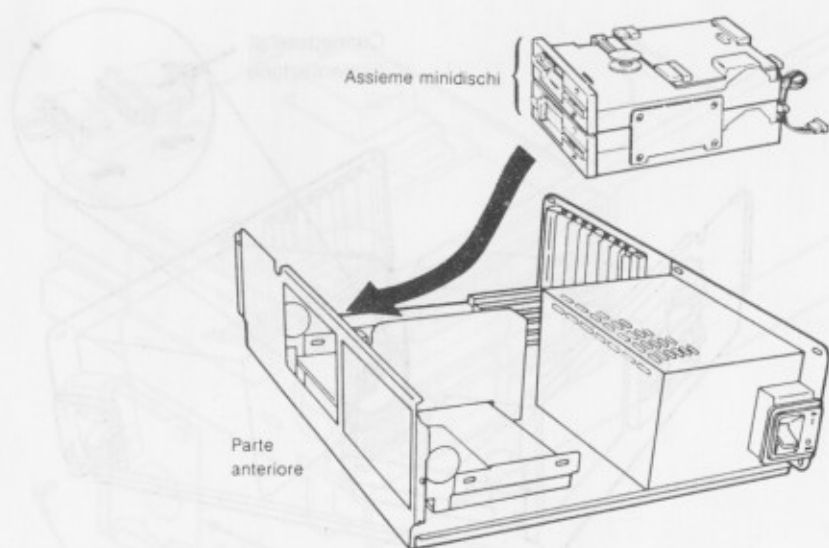
Interruttore 7 OFF

Interruttore 8 ON

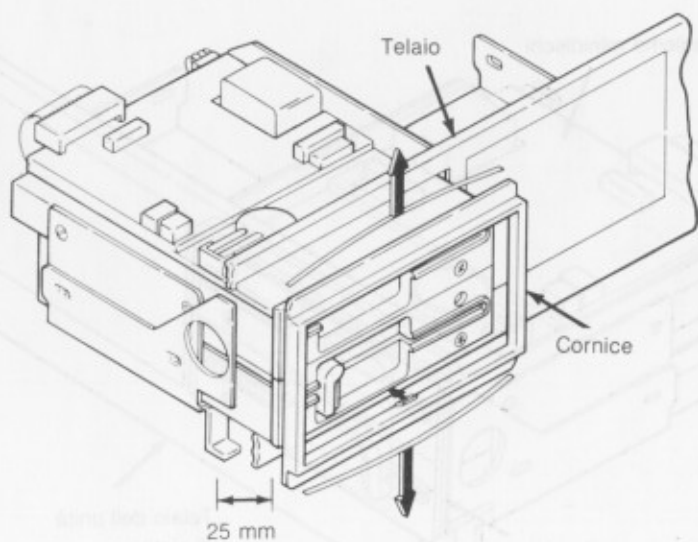


Nota: Impostare un interruttore a bilanciere premendolo nella posizione desiderata; impostare un interruttore a cursore, facendolo scorrere fino alla posizione desiderata.

- 20** Installare l'assieme minidischi nell'unità di sistema dalla parte posteriore, come indicato. Assicurarsi che l'assieme minidischi sporga dalla parte anteriore del telaio dell'unità di sistema di circa 25 mm.



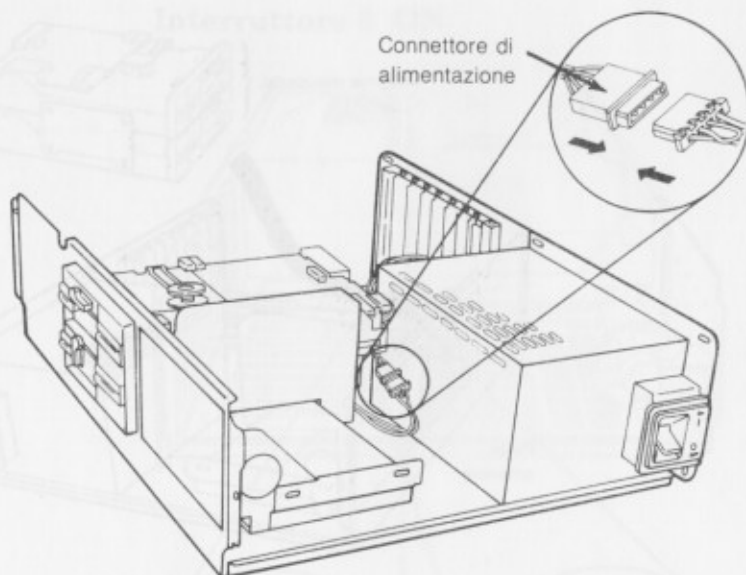
- 21** Installare la cornice dell'assieme minidischi.



- 22** Collegare l'estensione del cavo di alimentazione al connettore di alimentazione.

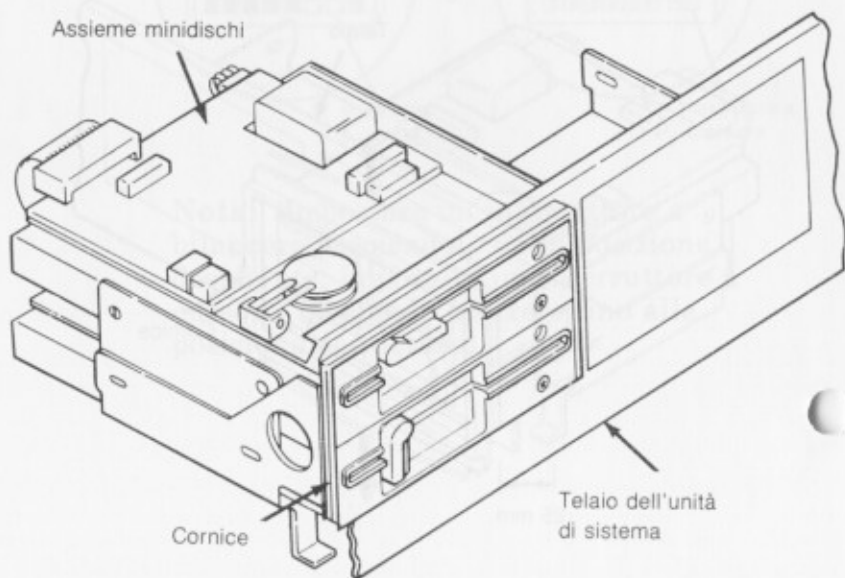
Estensione del cavo di alimentazione

Connettore di alimentazione

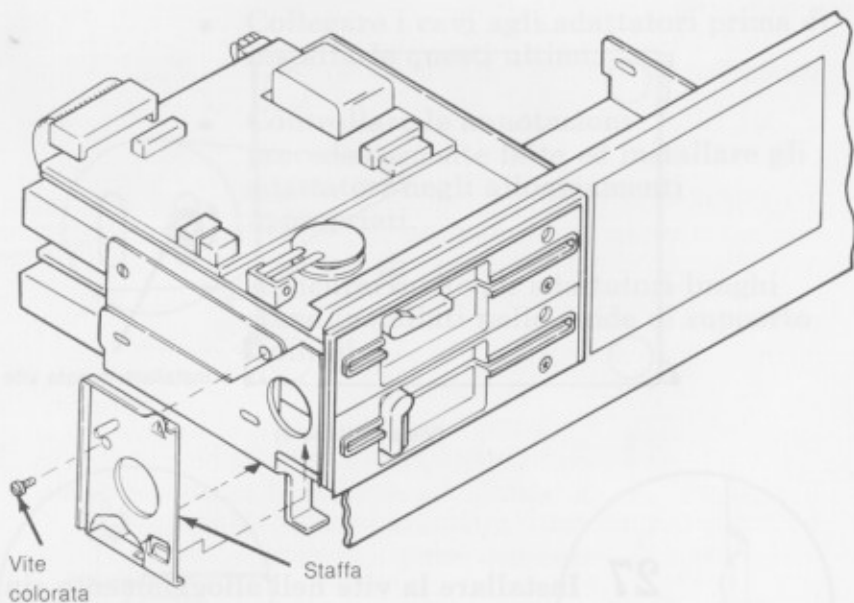


- 23** Riportare l'assieme minidischi nell'unità di sistema fino a che la cornice tocchi il telaio dell'unità di sistema.

Assieme minidischi

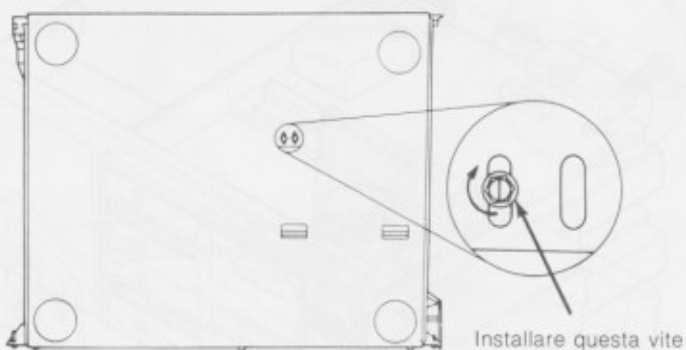


- 24** Assicurarsi che la staffa sia installata nell'unità di sistema come indicato di seguito. Potrebbe essersi allentata al momento dell'installazione dell'assieme minidischi.



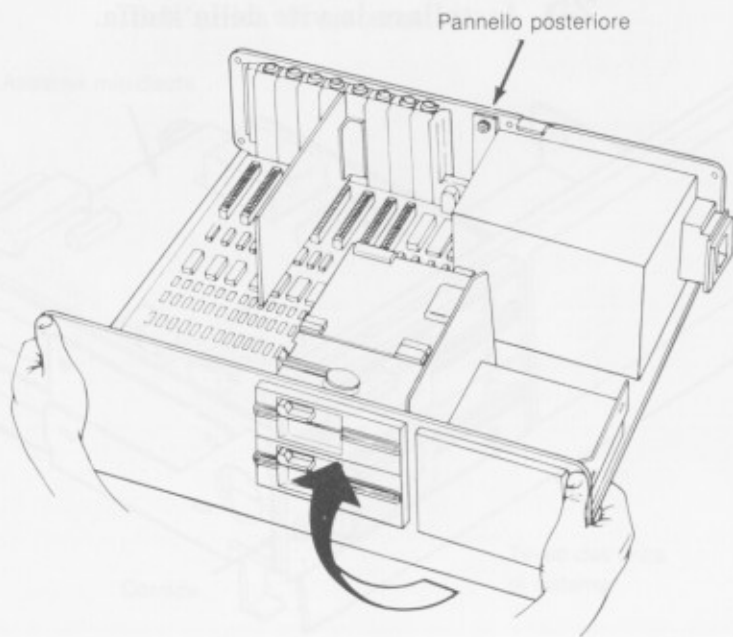
- 25** Installare la vite della staffa.

- 26** Sollevare l'unità di sistema fino ad appoggiarla sul pannello posteriore.



(Vista posteriore)

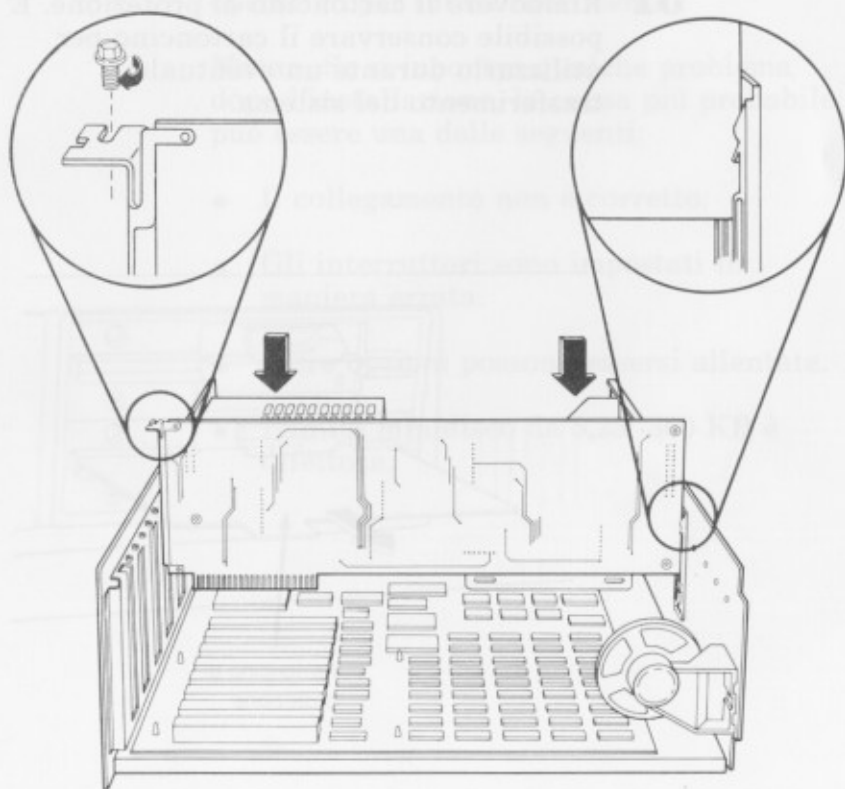
- 27** Installare la vite nell'alloggiamento sinistro della cava, come indicato.



28 Riportare l'unità di sistema in posizione normale.

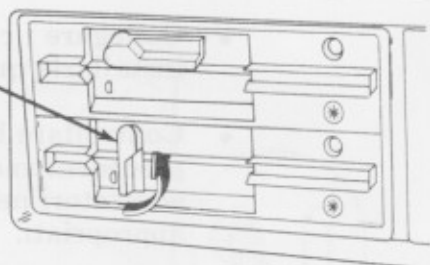
29 Installare gli adattatori rimossi.

- Collegare i cavi agli adattatori prima di installarli questi ultimi.
- Controllare le annotazioni precedentemente fatte ed installare gli adattatori negli alloggiamenti appropriati.
- Assicurarsi che gli adattatori lunghi siano installati nelle guide di supporto frontali.



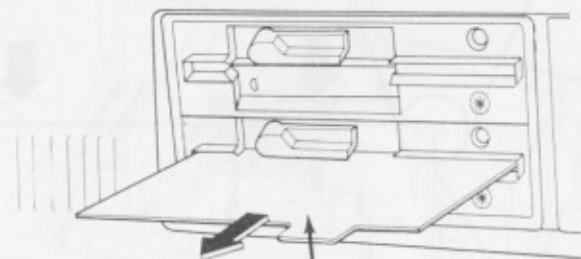
- 30** Aprire l'unità minidisco ruotando la levetta (in senso antiorario).

Levetta dell'unità minidisco



Vista anteriore

- 31** Rimuovere il cartoncino di protezione. E' possibile conservare il cartoncino per utilizzarlo durante un eventuale trasferimento del sistema.



Cartoncino di protezione

32 Se è necessario installare altre opzioni, è opportuno farlo ora. Altrimenti, continuare con il passo successivo.

33 Installare il coperchio dell'unità di sistema.

Fare riferimento alla sezione "Installazione del coperchio" nella *Guida operativa*.

34 Il sistema è ora pronto per essere collegato. Qualora si abbia bisogno di assistenza, fare riferimento alla sezione "Lista di controllo del sistema" riportata nel manuale operativo.

35 Inserire queste istruzioni nel manuale operativo per futuri riferimenti.

Nota: Se si incontra qualche problema dopo l'installazione, la causa più probabile può essere una delle seguenti:

- Il collegamento non è corretto.
- Gli interruttori sono impostati in maniera errata.
- Altre opzioni possono essersi allentate.
- L'unità minidisco da 5,25"-360 KB è difettosa.

Note:

33. Installare il supporto dell'unità di sistema.
34. Il sistema è ora pronto per essere collegato.
35. Inserire queste istruzioni nel pannello
operatorio.
36. Il sistema è ora pronto per essere collegato.
37. Il sistema è ora pronto per essere collegato.
38. Il sistema è ora pronto per essere collegato.

Note:

MSI

10/1/1980



Note:

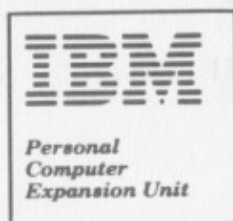


Istruzioni per l'opzione

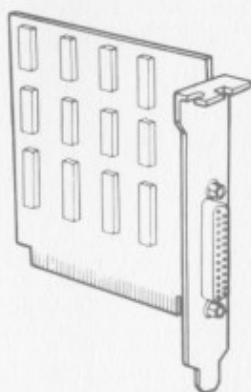
Adattatore stampatrice



0



STAMPATRICE



Questa opzione consiste di:

- Adattatore stampatrice

Se qualche parte risultasse mancante o danneggiata, rivolgersi al punto di vendita autorizzato.

ATTENZIONE Le condizioni di garanzia applicabili al Personal Computer IBM nel paese di acquisto sono disponibili presso i fornitori locali. In Italia valgono solo le condizioni di garanzia in lingua italiana disponibili presso gli appositi centri della IBM o i concessionari IBM. La scheda di garanzia, ove prevista, deve essere conservata insieme alla apposita documentazione comprovante la data di acquisto.

Note:

istruzioni per l'azione

Adattatore stampante



Questo adattatore consente di collegare il sistema di gestione documenti a stampante per il quale il sistema di gestione documenti è stato progettato.

È necessario che il sistema di gestione documenti sia stato progettato per il sistema di gestione documenti che si desidera utilizzare. Per informazioni sui requisiti di sistema, consultare il manuale di istruzioni del sistema di gestione documenti che si desidera utilizzare.

Contenuti

Requisiti per l'installazione	3
Attrezzi necessari	3
Istruzioni per l'installazione	5
Requisiti per l'installazione	5
Informazioni sul connettore	13

Note:

Contenuto

1	Informazioni sul prodotto
2	Informazioni sul software
3	Informazioni per l'installazione
4	Informazioni per l'installazione
5	Informazioni sul controllo

Requisiti per l'installazione

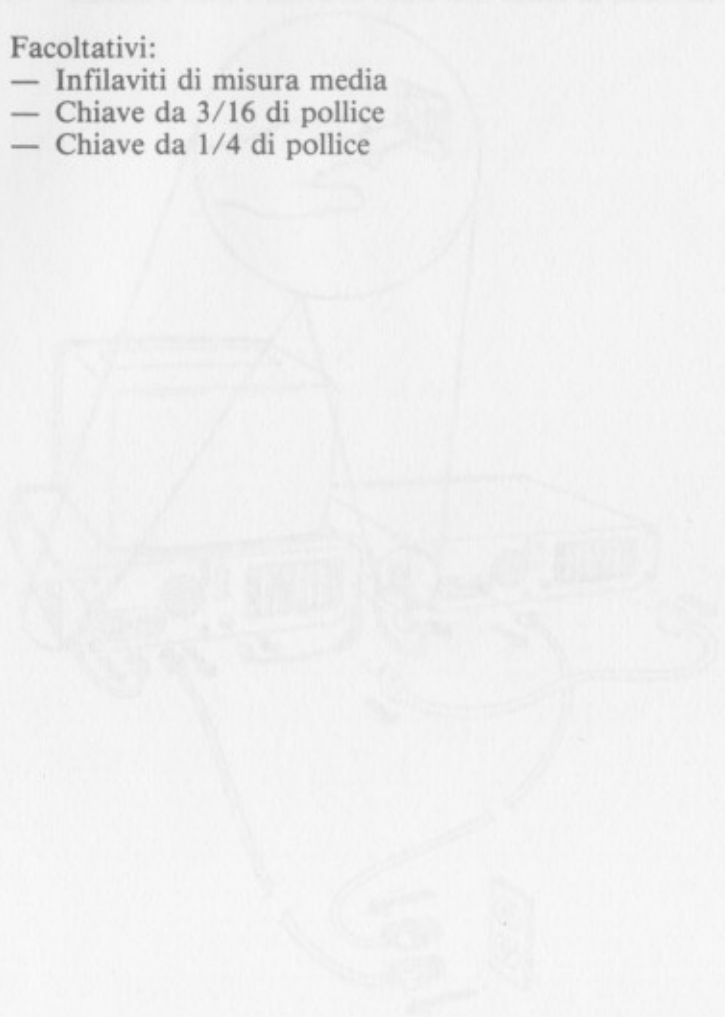
- L'adattatore stampatrice può essere installato sull'unità di sistema o sull'unità di espansione.
- Le seguenti istruzioni sono identiche per entrambe le unità.

Attrezzi necessari

- Cacciavite a lama piatta di misura media

Facoltativi:

- Infilaviti di misura media
- Chiave da 3/16 di pollice
- Chiave da 1/4 di pollice



Note:

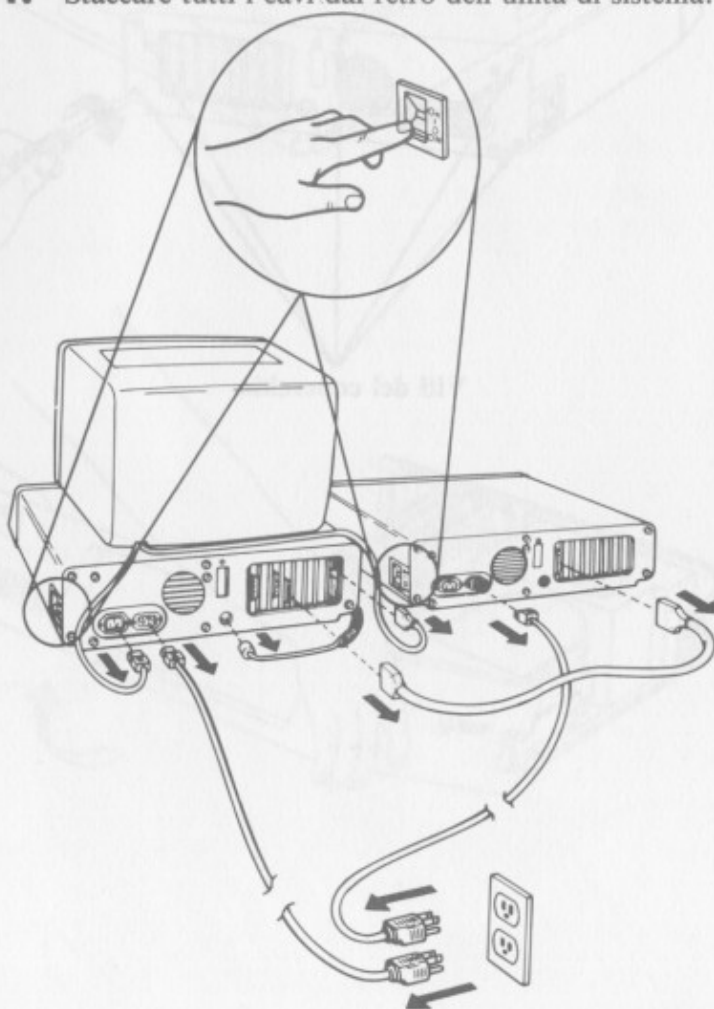
- L'adattatore stampatrice non viene fornito con il sistema e tutti i costi di spedizione sono a carico del cliente.
- Le seguenti istruzioni sono identiche per tutti i modelli.

Attrezzi necessari

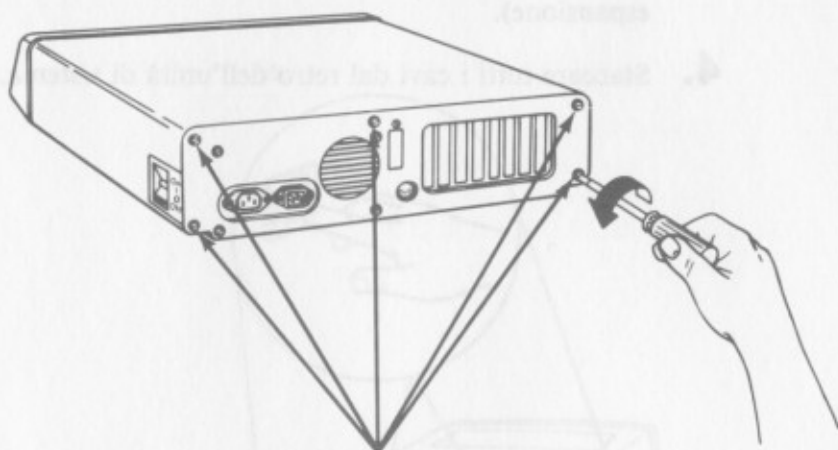
- Cacciavite a lama piatta di misura media
- Forastampo
- Laminatore di misura media
- Cacciavite a 1/16 di pollice
- Cacciavite 1/4 di pollice

Istruzioni per l'installazione

1. Posizionare l'interruttore di alimentazione dell'unità di sistema (e dell'unità di espansione, se presente) su OFF.
2. Posizionare gli interruttori di alimentazione di tutti gli apparati esterni (stampatrice, TV, ecc.) su OFF.
3. Staccare dalla presa di corrente a muro il cavo di alimentazione dell'unità di sistema (e dell'unità di espansione).
4. Staccare tutti i cavi dal retro dell'unità di sistema.

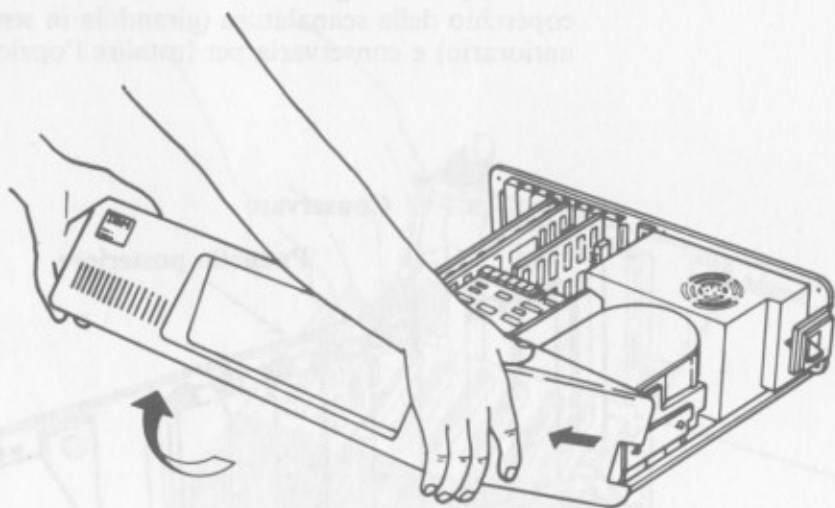
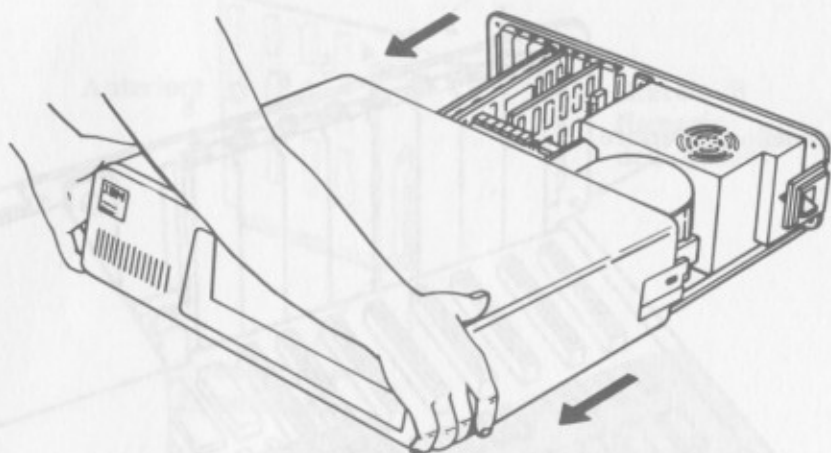


5. Allontare la tastiera e tutte le opzioni esterne dall'area di lavoro.
6. Posizionare l'unità in modo da consentire l'accesso alla parte posteriore.
7. Con un cacciavite a lama piatta (o una chiave da 1/4 di pollice) togliere le 5 viti del coperchio girandole in senso antiorario come illustrato nella figura. Conservare le viti per rimontare il coperchio.

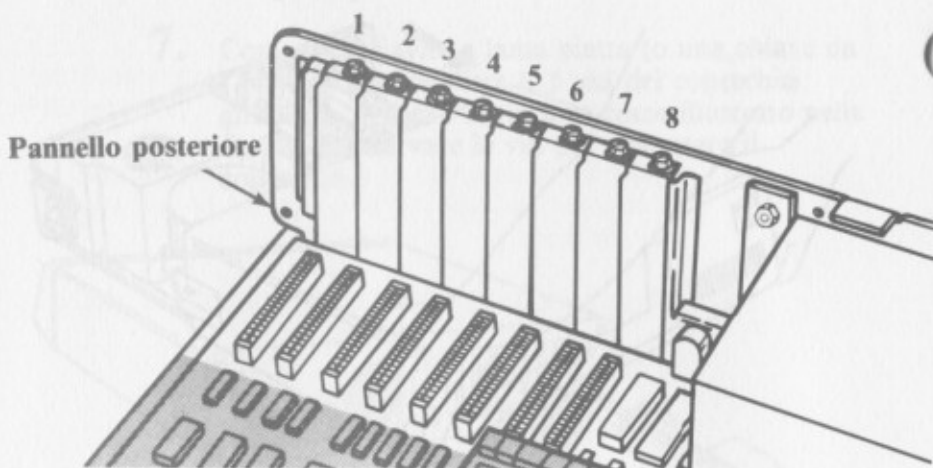


Viti del coperchio

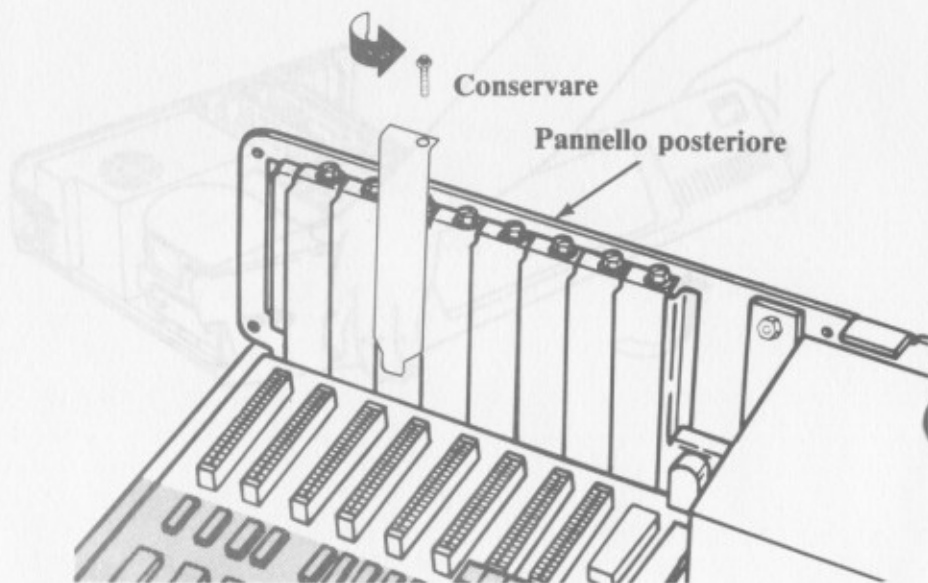
- 8.** Sfilare con cura il coperchio dell'unità dal retro verso l'avanti come mostrato in figura. Quando il coperchio non scorrerà più oltre, inclinarlo verso l'alto, staccarlo dalla base e deporlo a lato.



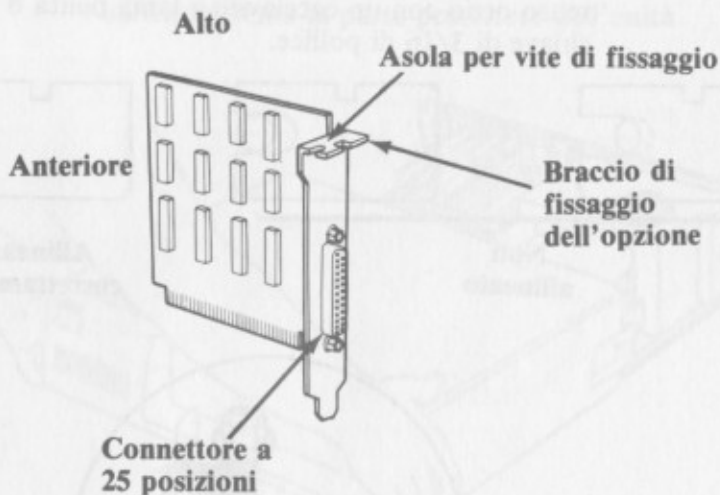
9. Guardare nella parte posteriore sinistra interna dell'unità di sistema. Vi sono otto scanalature per l'espansione del sistema. È possibile installare l'opzione in una qualsiasi scanalatura non utilizzata.



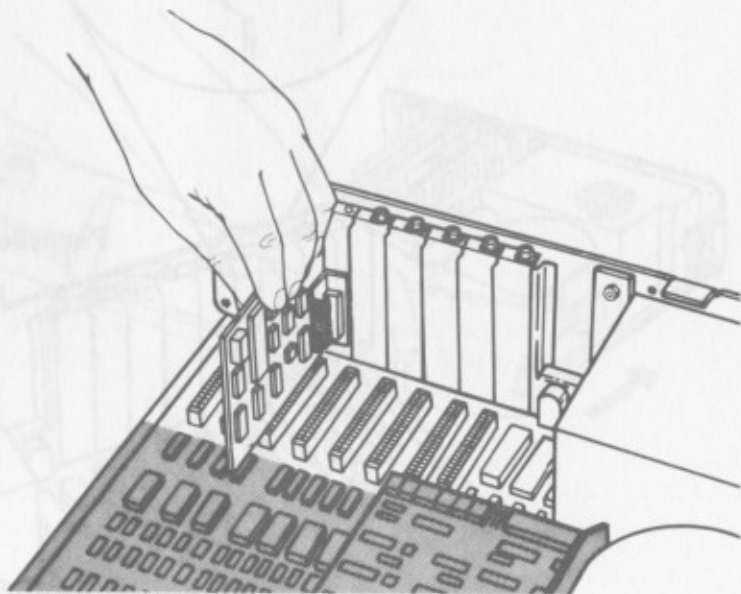
10. Con un cacciavite a lama piatta o una chiave da 3/16 di pollice togliere la vite che blocca il coperchio della scanalatura (girandola in senso antiorario) e conservarla per installare l'opzione.



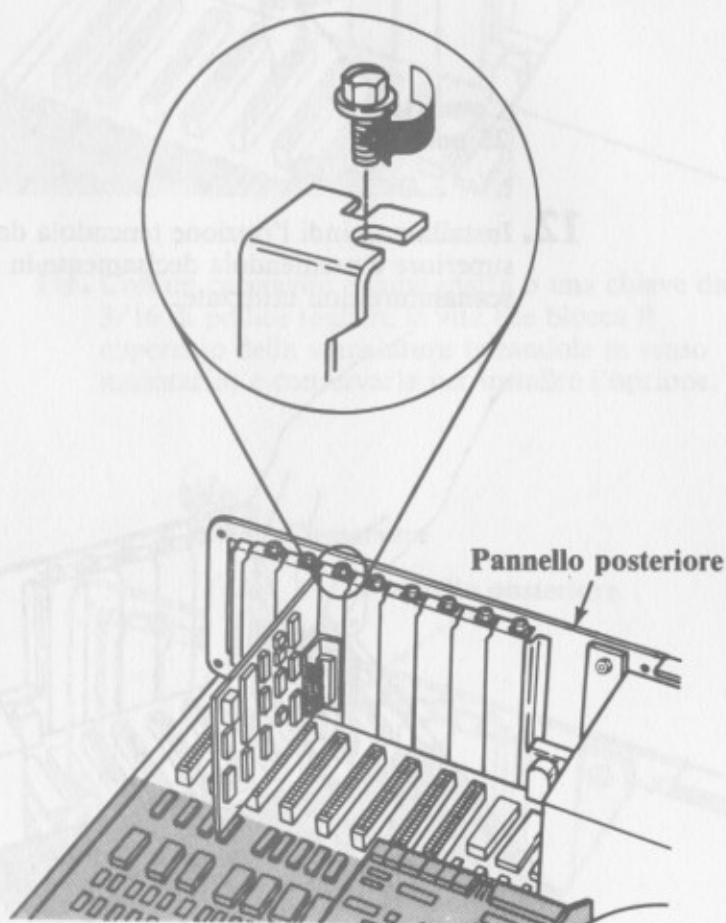
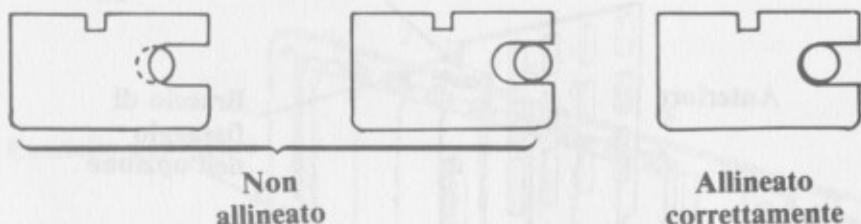
- 11.** Guardare la figura per familiarizzarsi con l'adattatore stampatrice.



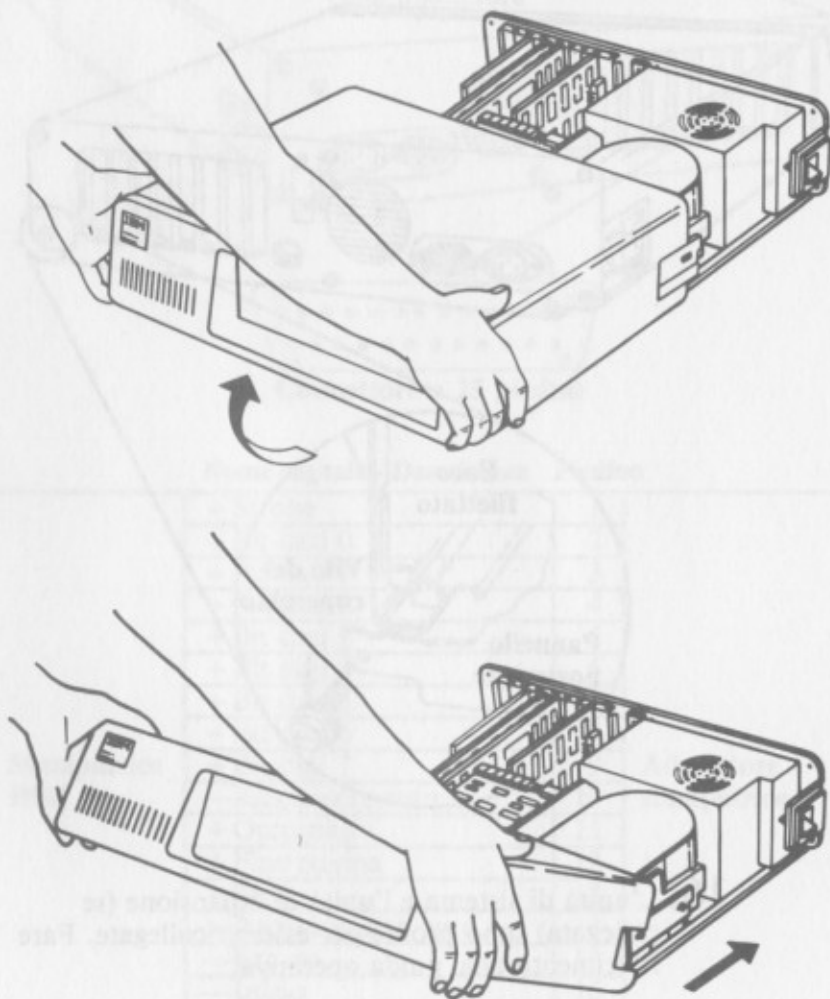
- 12.** Installare quindi l'opzione tenendola dalla parte superiore e premendola decisamente in una delle scanalature non utilizzate.



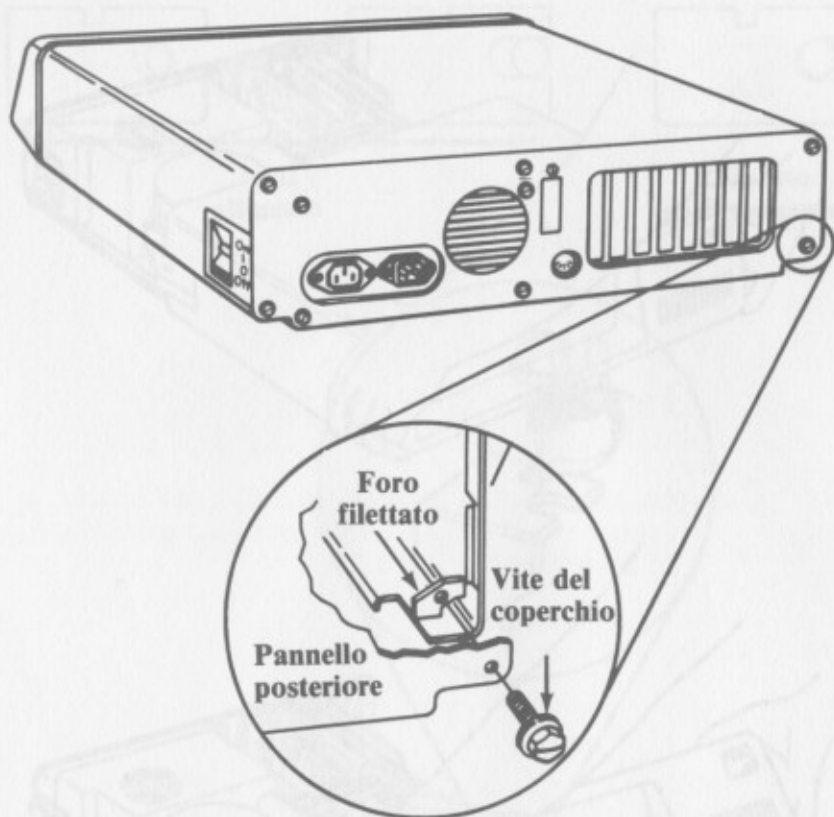
- 13.** Allineare l'asola del braccio di bloccaggio dell'opzione con quello del pannello posteriore dell'unità di sistema. Stringere la vite, girandola in senso orario con un cacciavite a lama piatta o una chiave di 3/16 di pollice.



- 14.** Se si devono installare altre opzioni, farlo prima di rimettere il coperchio. Rimettere il coperchio dell'unità di sistema nel modo illustrato e farlo scivolare verso la parte posteriore dell'unità.



- 15.** Quando il coperchio è a posto, allineare le viti con i fori filettati e stringerle. Usare un cacciavite a lama piatta o una chiave da 1/4 di pollice girando in senso orario.



- 16.** L'unità di sistema e l'unità di espansione (se collegata) sono pronte per essere ricollegate. Fare riferimento alla guida operativa.

Nota: Se si verificano degli inconvenienti dopo l'installazione la causa può essere:

- Adattatore stampatrice
- Collegamento cavi incorretto
- Altre opzioni allentate

Informazioni sul connettore



Connettore a 25 piedini

Nome segnale - Descrizione		Piedino
Stampatrice IBM	+ Strobe	1
	+ Bit dati 0	2
	+ Bit dati 1	3
	+ Bit dati 2	4
	+ Bit dati 3	5
	+ Bit dati 4	6
	+ Bit dati 5	7
	+ Bit dati 6	8
	+ Bit dati 7	9
	- Riconoscimento	10
	+ Occupato	11
	+ Fine pagina	12
	+ Scelta	13
	- Avanzamento auto	14
	- Errore	15
	- Inizio	16
	- Scelta	17
	Terra	18
	Terra	19
	Terra	20
	Terra	21
	Terra	22
	Terra	23
	Terra	24
	Terra	25

Adattatore
stampatrice

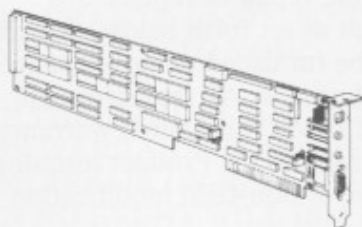
Notes:



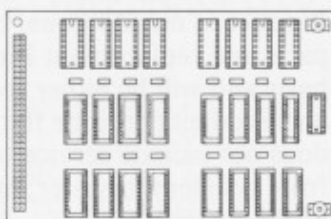
Pin	Signal	Notes
1	Ground	
2	Red	
3	Green	
4	Blue	
5	Yellow	
6	Black	
7	Red	
8	Green	
9	Blue	
10	Yellow	
11	Black	
12	Red	
13	Green	
14	Blue	
15	Yellow	
16	Black	

Installation Instructions for The:

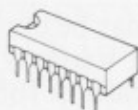
**Enhanced Graphics Adapter, or
Graphics Memory Expansion Card, or
Graphics Memory Module Kit**



Enhanced Graphics Adapter



Graphics Memory Expansion Card



Graphics Memory Module Kit

The Enhanced Graphics Adapter option* consists of:

- Enhanced Graphics Adapter
- Card Support Bracket
- Problem Determination Procedures
- Diagnostic Diskette
- Installation Instructions

The Graphics Memory Expansion Card option* consists of:

- Graphics Memory Expansion Card
- Installation Instructions

The Graphics Memory Module Kit option* consists of:

- 16 Graphics Memory Modules
- Installation Instructions

If any of the items are missing or damaged, notify your place of purchase.

* These options are sold separately.

Limited Warranty

The International Business Machines Corporation warrants this IBM Personal Computer Product to be in good working order for a period of one year from the date of purchase from IBM or an authorized IBM Personal Computer dealer. Should this Product fail to be in good working order at any time during this one year warranty period, IBM will, at its option, repair or replace this Product at no additional charge except as set forth below. Repair parts and replacement Products will be furnished on an exchange basis and will be either reconditioned or new. All replaced parts and Products become the property of IBM. This limited warranty does not include service to repair damage to the Product resulting from accident, disaster, misuse, abuse, or non-IBM modification of the Product.

Limited Warranty service may be obtained by delivering the Product during the one year warranty period to an authorized IBM Personal Computer dealer or IBM Service Center and providing proof of purchase date. If this Product is delivered by mail, you agree to insure the Product or assume the risk of loss or damage in transit, to prepay shipping charges to the warranty service location and to use the original shipping container or equivalent. Contact an authorized IBM Personal Computer dealer or write to IBM Personal Computer, Sales and Service, P.O. Box 1328-W, Boca Raton, Florida 33432, for further information.

ALL EXPRESS OR IMPLIED WARRANTIES FOR THIS PRODUCT INCLUDING THE WARRANTIES OF MERCHANTABILITY AND FITNESS FOR A PARTICULAR PURPOSE, ARE LIMITED IN DURATION TO A PERIOD OF 1 YEAR FROM THE DATE OF PURCHASE, AND NO WARRANTIES, WHETHER EXPRESS OR IMPLIED, WILL APPLY AFTER THIS PERIOD. SOME STATES DO NOT ALLOW LIMITATIONS ON HOW LONG AN IMPLIED WARRANTY LASTS, SO THE ABOVE LIMITATIONS MAY NOT APPLY TO YOU.

IF THIS PRODUCT IS NOT IN GOOD WORKING ORDER AS WARRANTED ABOVE, YOUR SOLE REMEDY SHALL BE REPAIR OR REPLACEMENT AS PROVIDED ABOVE. IN NO EVENT WILL IBM BE LIABLE TO YOU FOR ANY DAMAGES, INCLUDING ANY LOST PROFITS, LOST SAVINGS OR OTHER INCIDENTAL OR CONSEQUENTIAL DAMAGES ARISING OUT OF THE USE OF OR INABILITY TO USE SUCH PRODUCT, EVEN IF IBM OR AN AUTHORIZED IBM PERSONAL COMPUTER DEALER HAS BEEN ADVISED OF THE POSSIBILITY OF SUCH DAMAGES, OR FOR ANY CLAIM BY ANY OTHER PARTY.

SOME STATES DO NOT ALLOW THE EXCLUSION OR LIMITATION OF INCIDENTAL OR CONSEQUENTIAL DAMAGES FOR CONSUMER PRODUCTS, SO THE ABOVE LIMITATIONS OR EXCLUSIONS MAY NOT APPLY TO YOU.

THIS WARRANTY GIVES YOU SPECIFIC LEGAL RIGHTS, AND YOU MAY ALSO HAVE OTHER RIGHTS WHICH MAY VARY FROM STATE TO STATE.

FEDERAL COMMUNICATIONS COMMISSION RADIO FREQUENCY INTERFERENCE STATEMENT

Warning: This equipment has been certified to comply with the limits for a Class B computing device, pursuant to Subpart J of Part 15 of FCC rules. Only peripherals (computer input/output devices, terminals, printers, etc.) certified to comply with the Class B limits may be attached to this computer. Operation with non-certified peripherals is likely to result in interference to radio and TV reception.

INSTRUCTIONS TO USER

This equipment generates and uses radio frequency energy and if not installed and used properly, i.e., in strict accordance with the operating instructions, reference manuals, and the service manual, may cause interference to radio or television reception. It has been tested and found to comply with the limits for a Class B computing device pursuant to Subpart J of Part 15 of FCC Rules, which are designed to provide reasonable protection against such interference when operated in a residential installation.

If this equipment does cause interference to radio or television reception, which can be determined by turning the equipment off and on, the user is encouraged to try to correct the interference by one or more of the following measures:

- Reorient the receiving antenna.
- Relocate the equipment with respect to the receiver.
- Move the equipment away from the receiver.
- Plug the equipment into a different outlet so that equipment and receiver are on different branch circuits.
- Ensure that card mounting screws, attachment connector screws, and ground wires are tightly secured.
- Ensure that card slot covers are in place when no card is installed.
- If peripherals not offered by IBM are used with this equipment, it is suggested that you use shielded, grounded cables with in-line filters, if necessary.

If necessary consult your dealer service representative for additional suggestions.

The manufacturer is not responsible for any radio or TV interference caused by unauthorized modifications to this equipment. It is the responsibility of the user to correct such interference.

Notes:

Contents

Installation Requirements	1
Tools Required	2
Installation Instructions	3
Direct Drive Connector Information	33
Light Pen Connector Information	34

Notes:

Contents

1	Introduction
2	Getting Started
3	Installation
4	Using the Command Line
5	Using the GUI

Installation Requirements

- The Enhanced Graphics Adapter must be installed in the system unit.
- IBM Personal Computers manufactured before April 1983 must have a new ROM module installed on the system board before you install the IBM Enhanced Graphics Adapter.

If you are not sure which ROM module is installed on your system board, run the following BASIC program.

This program displays the date of the ROM module installed on your system board. Type the program exactly as shown. If the date displayed is earlier than 10/27/82, a new ROM module is required. Contact your place of purchase.

```
10 DEF SEG=&HF000
20 FOR X=&HFFF5 TO &HFFFF
30 PRINT CHR$(PEEK(X));
40 NEXT
RUN
```

Refer to the *IBM BASIC* manual for additional information on BASIC programs.

Tools Required

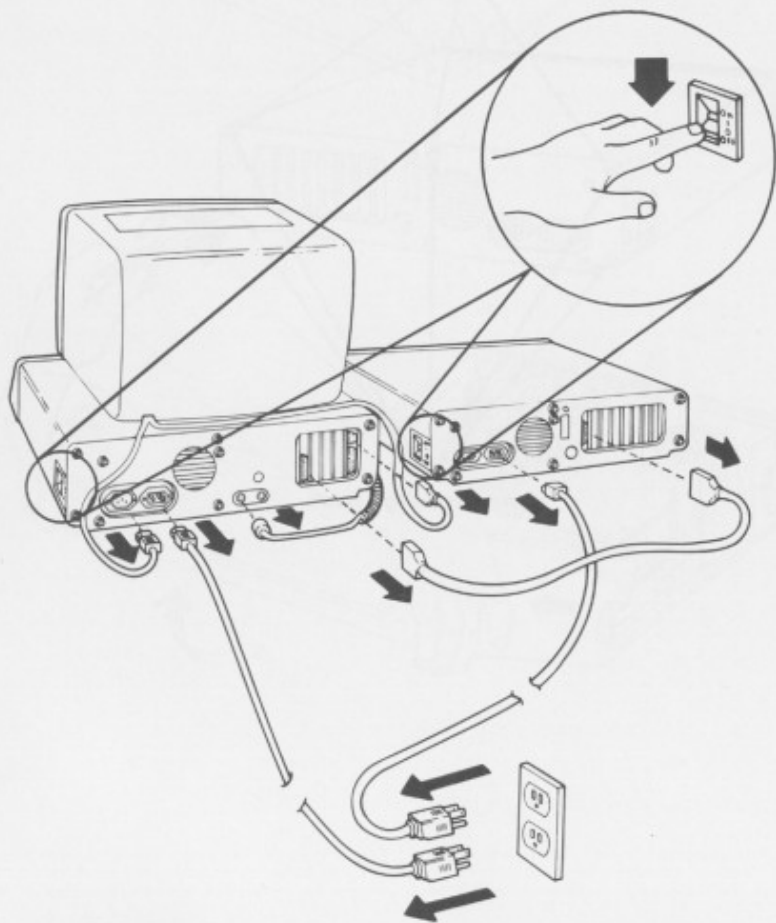
- Medium-size, flat-blade screwdriver

Optional:

- Medium screwstarter
- 3/16-inch nutdriver
- 1/4-inch nutdriver
- Module puller (if installing Graphics Memory Module Kit)
- Small screwdriver

Installation Instructions

- 1 Set the Power switch on the system unit (and expansion unit, if attached) to Off.
- 2 Set the Power switches on all external devices (printer, TV, etc.) to Off.
- 3 Unplug the system unit's (and expansion unit's) power cord from the wall outlet.
- 4 Disconnect all cables from the rear of the system unit.



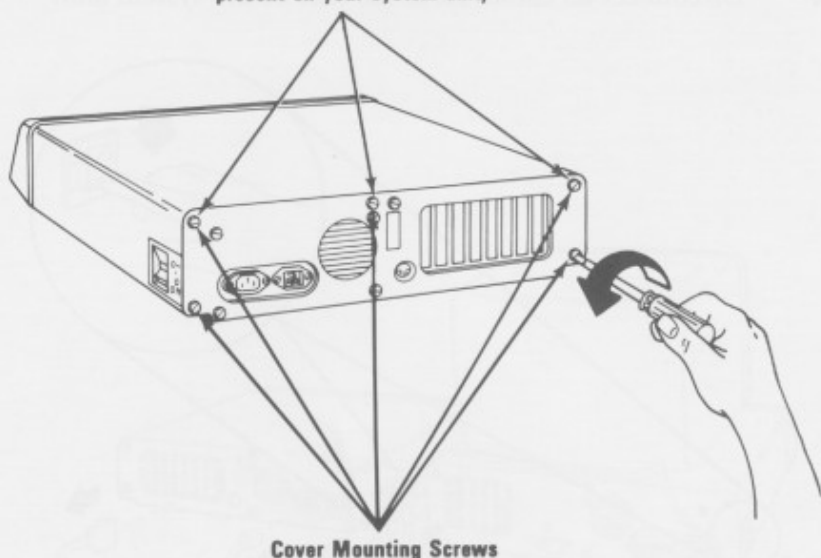
August 2, 1984

© Copyright IBM Corporation 1984

Enhanced Graphics Adapter 3

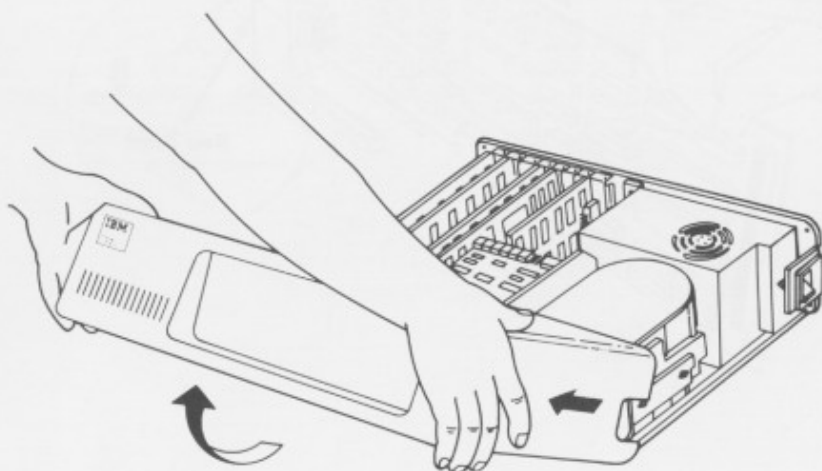
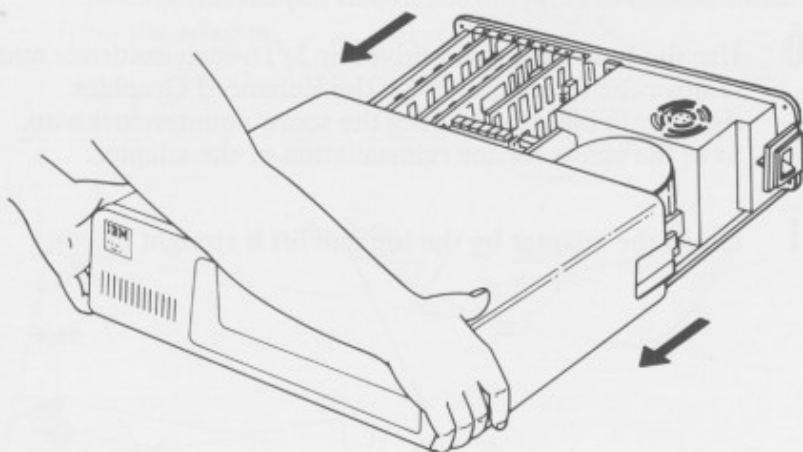
- 5 Move your keyboard and all attached devices away from the work area.
- 6 Position the system unit to allow access to the rear.
- 7 Use the flat-blade screwdriver or 1/4-inch nutdriver and remove the cover mounting screws by turning them counterclockwise as shown in the figure below. Save the screws for reinstallation of the cover.

Cover Mounting Screws
(These three screws may not be present on your system unit)



Cover Mounting Screws

- 8** Carefully slide the system unit's cover away from the rear and to the front, as shown in the figure below. When the cover will go no further, tilt it up, remove it from the base, and set it aside.

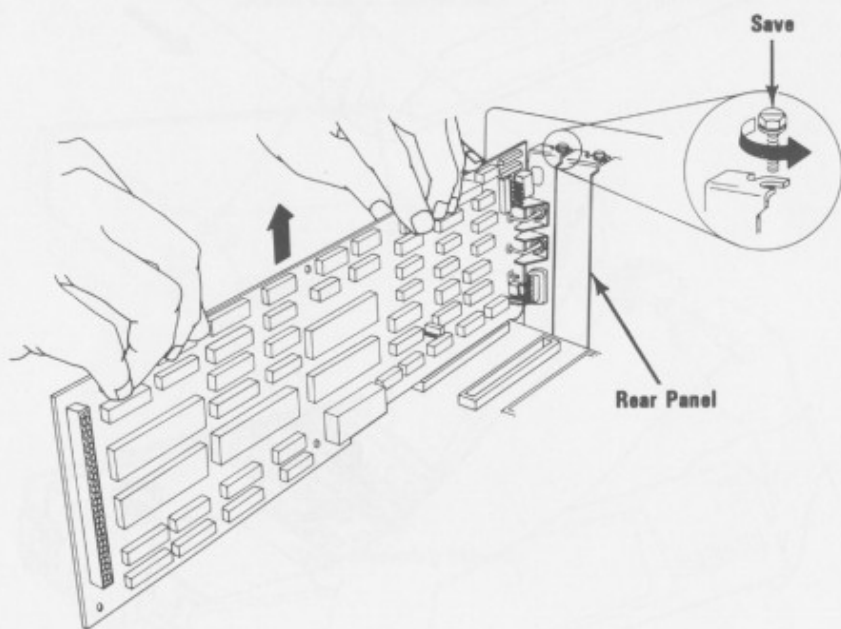


August 2, 1984

© Copyright IBM Corporation 1984

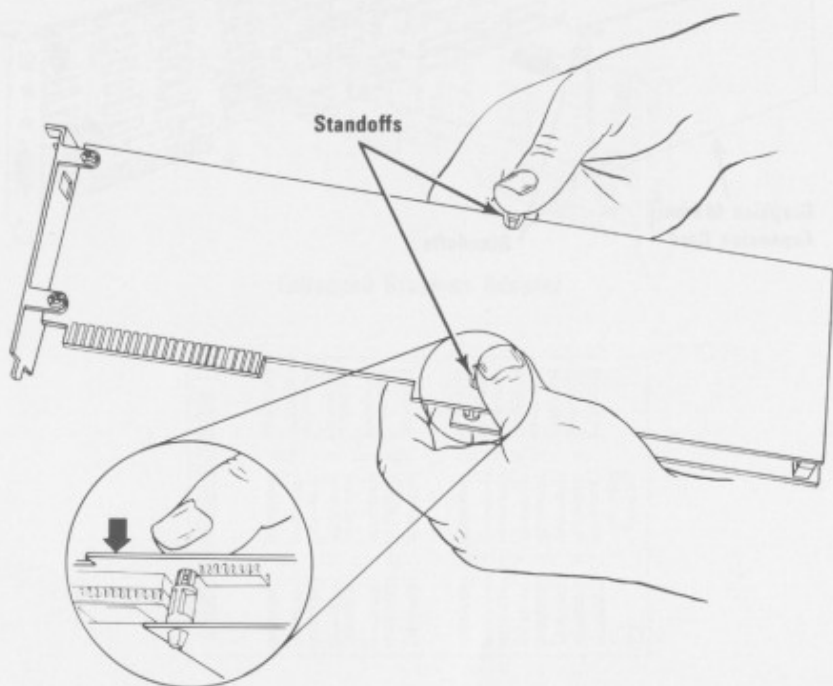
Enhanced Graphics Adapter 5

- 9** If you are installing the Enhanced Graphics Adapter in your system for the first time, go to Step 14. If the graphics adapter is already installed in your system, and you are installing the Graphics Memory Expansion Card or the Graphics Memory Module Kit, go to Step 10.
- 10** Use the flat-blade screwdriver or 3/16-inch nutdriver and remove the screw that holds the Enhanced Graphics Adapter in place by turning the screw counterclockwise. Save the screw for the reinstallation of the adapter.
- 11** Grasp the adapter by the top and lift it straight up.

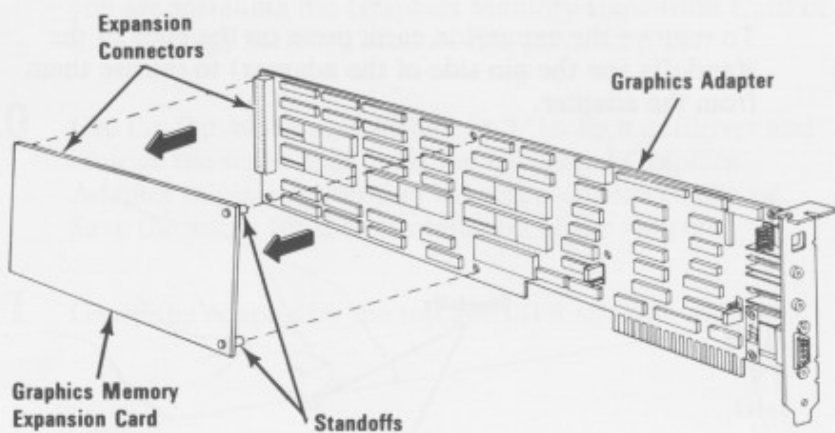


- 12** If the expansion card is installed on the graphics adapter, it must be removed at this time. If it is not installed, go to Step 14.

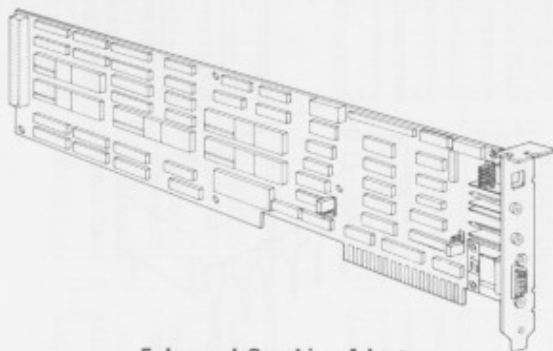
To remove the expansion card, press on the ends of the standoffs (on the pin side of the adapter) to release them from the adapter.



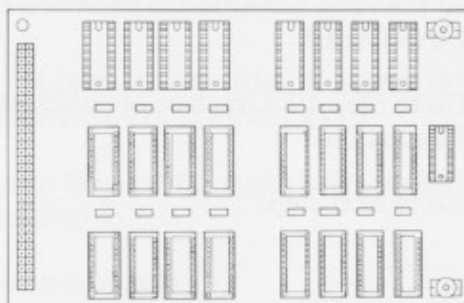
- 13** Carefully separate the expansion connector and pull the expansion card away from the graphics adapter.



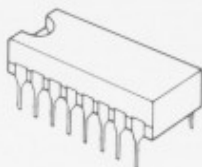
- 14** These installation instructions are for the Enhanced Graphics Adapter, the Graphics Memory Expansion Card and the Graphics Memory Module Kit. The adapter can be installed alone or with the expansion card and memory kit attached to it to provide additional graphics memory.



Enhanced Graphics Adapter



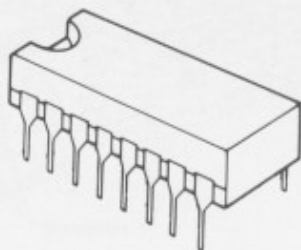
Graphics Memory Expansion Card



Graphics Memory Module Kit

15 Carefully read the following steps and answer each question as it relates to your installation.

16 The Graphics Memory Module Kit consists of 16 memory modules that plug into the expansion card. This adds an additional 128K of graphics memory to the expansion card.

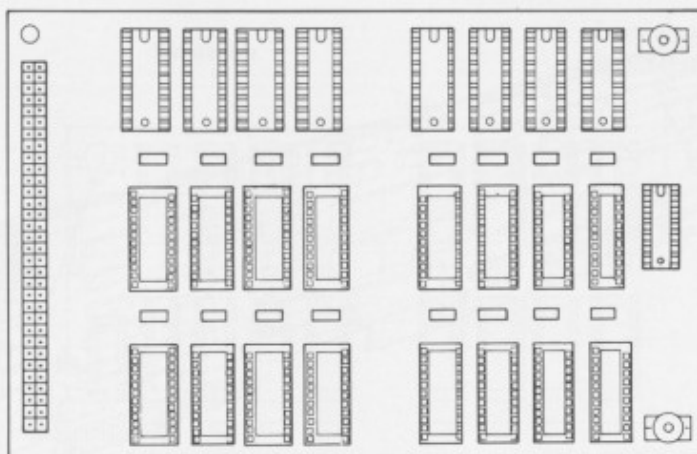


DO YOU HAVE A GRAPHICS MEMORY MODULE KIT TO INSTALL?

YES Go to Step 19, Graphics Memory Module Kit Installation.

NO Go to next step.

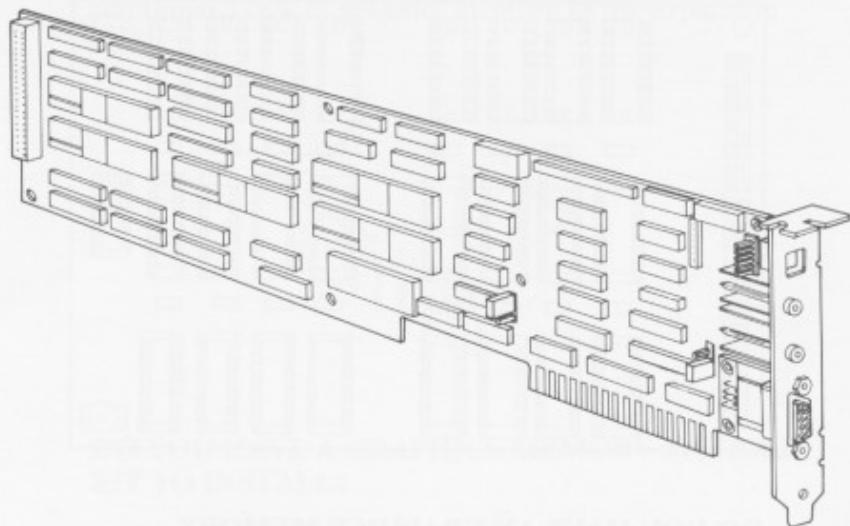
- 17** The Graphics Memory Expansion Card plugs into the graphics adapter to expand the memory of the adapter to 128K (256K if the memory kit has been installed on the expansion card).



DO YOU HAVE AN GRAPHICS MEMORY EXPANSION CARD TO INSTALL?

- YES** Go to Step 22, Graphics Memory Expansion Card Installation.
- NO** Go to next step.

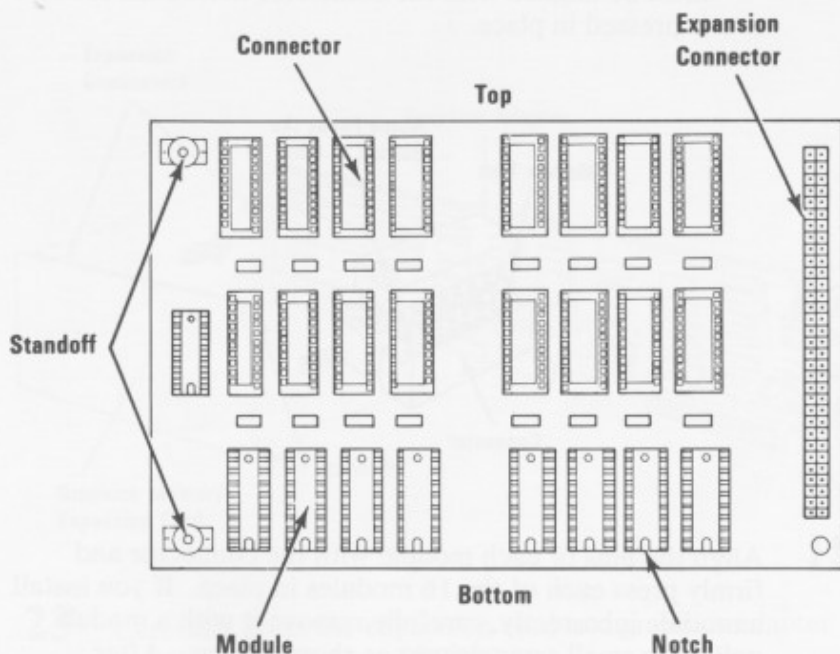
- 18** The Enhanced Graphics Adapter can be installed without any options attached to it. The adapter has a total of 64K of graphics memory. Options can be added at any time to expand the graphics memory to 128K or 256K.



YOU ARE INSTALLING THE ENHANCED GRAPHICS ADAPTER WITH NO OPTIONS ATTACHED.

Go to Step 24, Enhanced Graphics Adapter Installation.

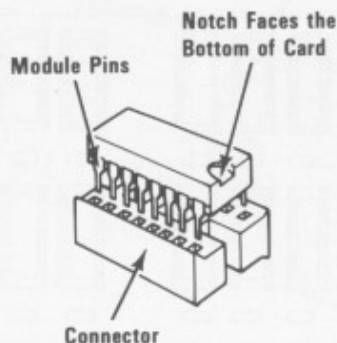
- 19 Take the expansion card and place it on a flat surface with the components facing up, as shown below. Study the figure below to become familiar with the module layout.



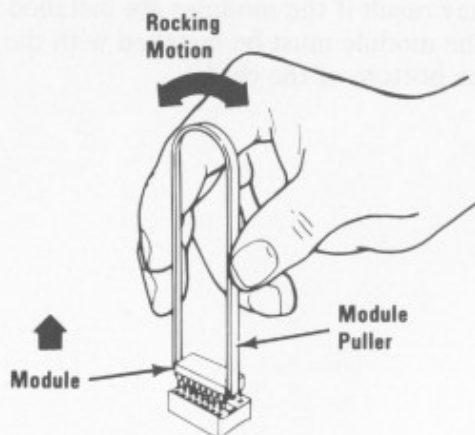
Warning: Damage to the module or expansion card may result if the modules are installed incorrectly. The module must be installed with the notch facing the bottom of the card.

- 20** You are now ready to install your modules. The modules are identical, and each module has a notch that faces the bottom of the card when installed.

Warning: The pins on the module are easily bent and must be aligned with the connector before the module is pressed in place.

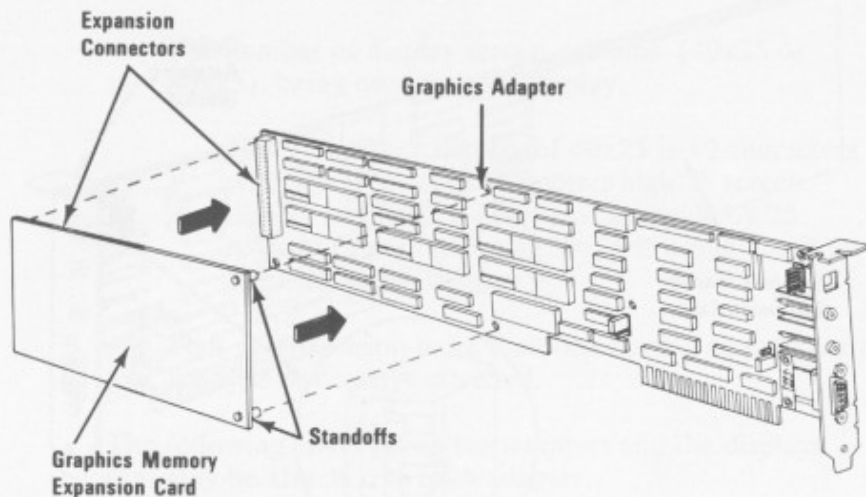


- 21** Align the pins of each module with the connector and firmly press each of the 16 modules in place. If you install a module incorrectly, carefully remove it with a module puller (or small screwdriver) as shown below. After installing all of the modules, go to Step 22.

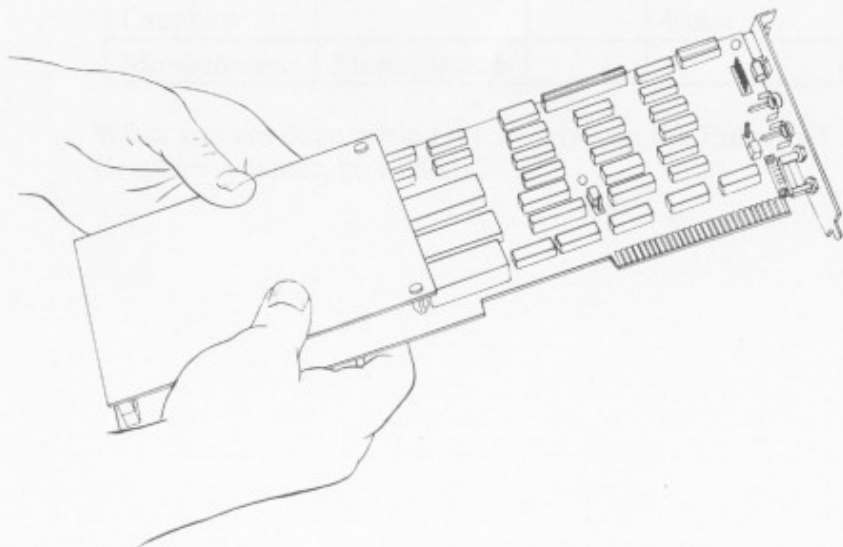


Graphics Memory Expansion Card Installation

- 22** Align the expansion card with the graphics adapter. Pay close attention to the location of the standoffs and the expansion connector.

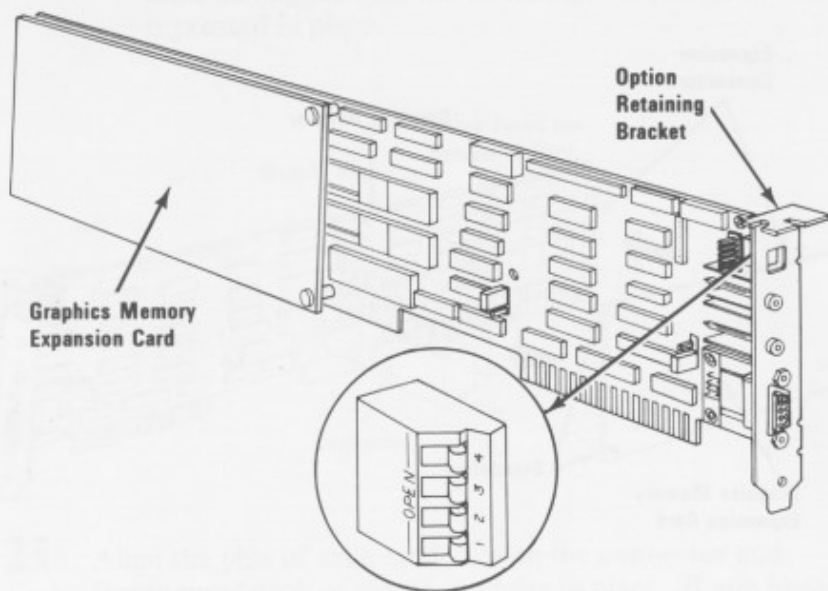


- 23** Carefully press the expansion card and graphics adapter together. Go to Step 24.



Enhanced Graphics Adapter Installation

- 24** Look at the rear of the graphics adapter and find the switch block through the access hole in the retaining bracket.



- 25** To set the switches on your graphics adapter, use the Switch Setting Tables Guide on the following page.

You set the adapter switches to indicate:

- The type of display connected to your Enhanced Graphics Adapter (color or monochrome).
- The number of display screen columns (40x25 or 80x25), being used by your display.

Note: A screen display of 40x25 is 40 characters wide by 25 rows of characters high. A screen display of 80x25 is 80 characters wide by 25 rows of characters high (80x25 is usually used for the IBM Color Display.)

- That you are using more than one display adapter, and the type of displays attached.

The following chart shows the adapters and the displays that may be attached to each adapter.

ADAPTERS	DISPLAYS		
Enhanced Graphics	Monochrome	Color	Enhanced Color
Color/ Graphics		Color	Enhanced Color
Monochrome	Monochrome		

When you are done setting the switches on the Enhanced Graphics Adapter, go to Step 26.

Switch Setting Tables Guide

Note: The system configurations shown in the left column are the only acceptable combinations that can be installed.

Note: Whenever you are using two displays, one of them must be a Monochrome Display.

System Configuration	Use:
The Enhanced Graphics Adapter will be the only display adapter you have installed in your system.	Table 1
The Enhanced Graphics Adapter and the IBM Monochrome Display and Printer Adapter will both be installed in your system, and the Enhanced Graphics Adapter will be the Primary Display Adapter.	Table 2
The Enhanced Graphics Adapter and the IBM Monochrome Display and Printer Adapter will both be installed in your system, and the Monochrome Display and Printer Adapter will be the Primary Display Adapter.	Table 3
The Enhanced Graphics Adapter and the IBM Color/Graphics Adapter will both be installed in your system, and the Enhanced Graphics Adapter will be the Primary Display Adapter.	Table 4
The Enhanced Graphics Adapter and the IBM Color/Graphics Adapter will both be installed in your system, and the Color/Graphics Adapter will be the Primary Display Adapter.	Table 5

TABLE 1

Use these Switch Settings if the **Enhanced Graphics Adapter** is the **ONLY** display adapter you have installed in your system.

SW1	SW2	SW3	SW4	Type of Display Attached and Initial Mode Selection*
Off	Off	On	Off	Monochrome
On	Off	Off	On	Color (40x25)
Off	Off	Off	On	Color (80x25)
On	On	On	Off	Enhanced Color (in Normal Color Mode)
Off	On	On	Off	Enhanced Color (in Enhanced Color Mode)

*Note: Mode Selection can be changed by programming

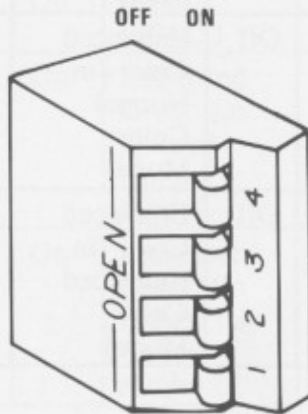


TABLE 2

Use these Switch Settings if the Enhanced Graphics Adapter and the IBM Monochrome Display And Printer Adapter are **BOTH** installed in your system, and the **Enhanced Graphics Adapter** is the **Primary Display Adapter**.

Note: A color display is the only display that may be attached to the Enhanced Graphics Adapter.

Switch Settings				Type of Display Attached and Initial Mode Selection	
SW1	SW2	SW3	SW4	Enhanced Graphics Adapter	Monochrome And Printer Adapter
On	Off	Off	On	Color (40x25)	Monochrome or None
Off	Off	Off	On	Color (80x25)	Monochrome or None
On	On	On	Off	Enhanced Color (in Normal Color Mode)	Monochrome or None
Off	On	On	Off	Enhanced Color (in Enhanced Color Mode)	Monochrome or None

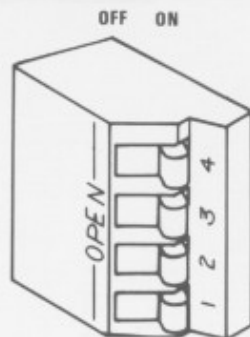


TABLE 3

Use these Switch Settings if the Enhanced Graphics Adapter and the IBM Monochrome Display And Printer Adapter are **BOTH** installed in your system, and the **Monochrome Display And Printer Adapter** is the **Primary** Display Adapter.

Note: A color display is the only display that may be attached to the Enhanced Graphics Adapter.

Switch Settings				Type of Display Attached and Initial Mode Selection	
SW1	SW2	SW3	SW4	Enhanced Graphics Adapter	Monochrome And Printer Adapter
Off	On	On	On	None	Monochrome
On	On	On	On	Color (40x25)	Monochrome
Off	On	On	On	Color (80x25)	Monochrome
On	Off	On	On	Enhanced Color (in Normal Color Mode)	Monochrome
Off	Off	On	On	Enhanced Color (in Enhanced Color Mode)	Monochrome

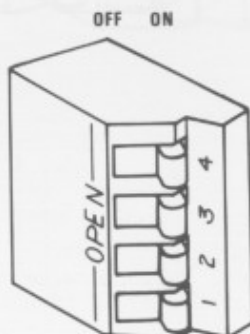


TABLE 4

Use these Switch Settings if the Enhanced Graphics Adapter and the IBM Color Graphics/Adapter are **BOTH** installed in your system, and the **Enhanced Graphics Adapter** is the **Primary Display Adapter**.

Note: A monochrome display is the only display that may be attached to the Enhanced Graphics Adapter.

Switch Settings				Type of Display Attached to:	
SW1	SW2	SW3	SW4	Enhanced Graphics Adapter	Color/Graphics Adapter
Off	Off	On	Off	Monochrome	None
On	Off	On	Off	Monochrome	Color (40x25)
Off	Off	On	Off	Monochrome	Color (80x25)

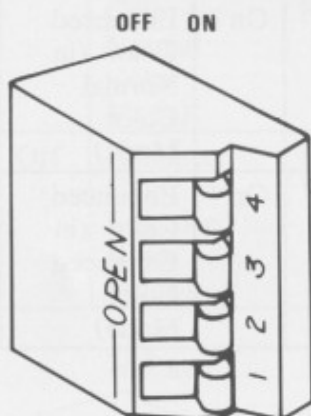
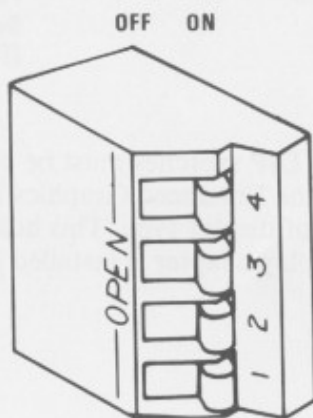


TABLE 5

Use these Switch Settings if the Enhanced Graphics Adapter and the IBM Color/Graphics Adapter are **BOTH** installed in your system, and the **Color/Graphics Adapter** is the **Primary Display Adapter**.

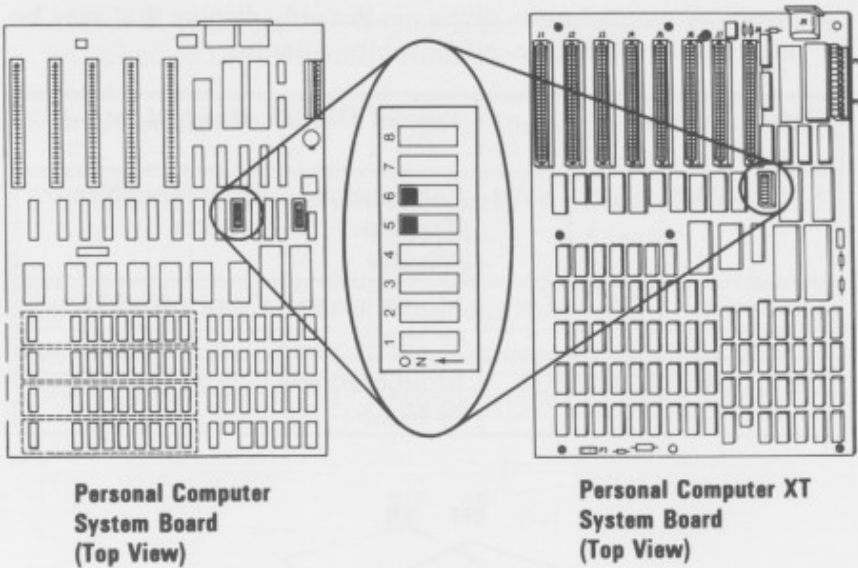
Note: A monochrome display is the only display that may be attached to the Enhanced Graphics Adapter.

Switch Settings				Type of Display Attached to:	
SW1	SW2	SW3	SW4	Enhanced Graphics Adapter	Color/Graphics Adapter
On	On	Off	On	Monochrome or None	Color (40x25)
Off	On	Off	On	Monochrome or None	Color (80x25)



26

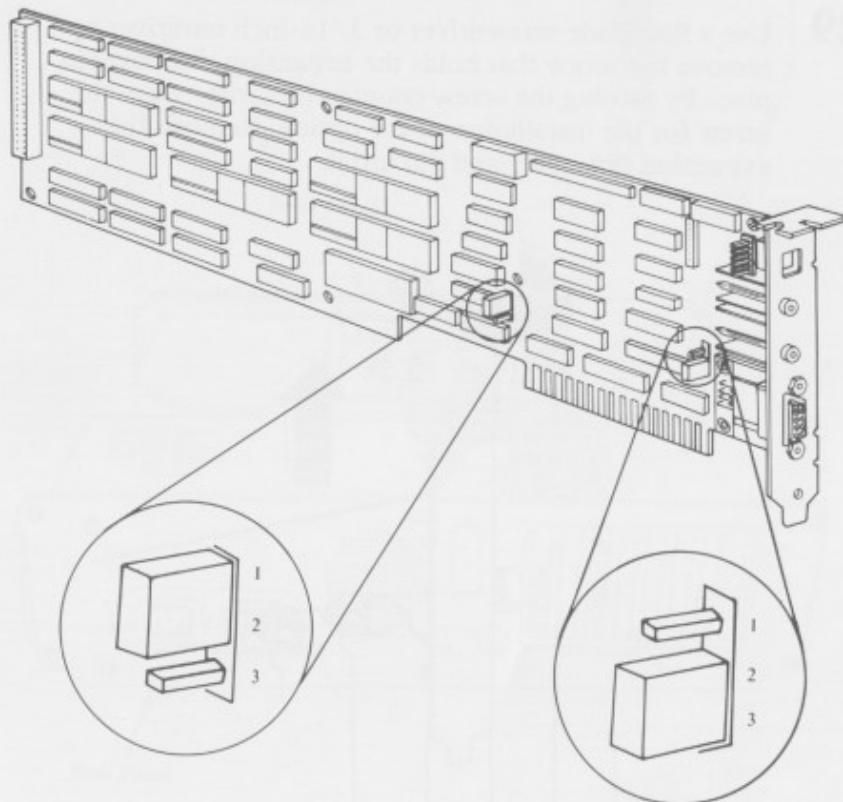
The following figure shows the proper system board DIP switch settings for the IBM Enhanced Graphics Adapter. Locate Switch Block No. 1 on your system board and set switches 5 and 6 to On at this time. Do not change any other Switches.



Note: The DIP switches must be set as shown whenever the Enhanced Graphics Adapter is installed, regardless of display type. This holds true even when a second display adapter is installed in the system.

- 27** Study the figures below and find the two 3-pin connectors on the adapter. Ensure that the jumpers on connectors **P1** and **P3** are positioned as indicated in the chart below. If the jumpers need to be changed, they pull off the pins.

Warning: Damage to the graphics adapter, the display, or both may result if these jumpers are not in the correct position.



Display attached to the Enhanced Graphics Adapter.	P1	P3
IBM Color Display or IBM Monochrome Display	2 & 3	1 & 2
IBM Enhanced Color Display	1 & 2	1 & 2

August 2, 1984

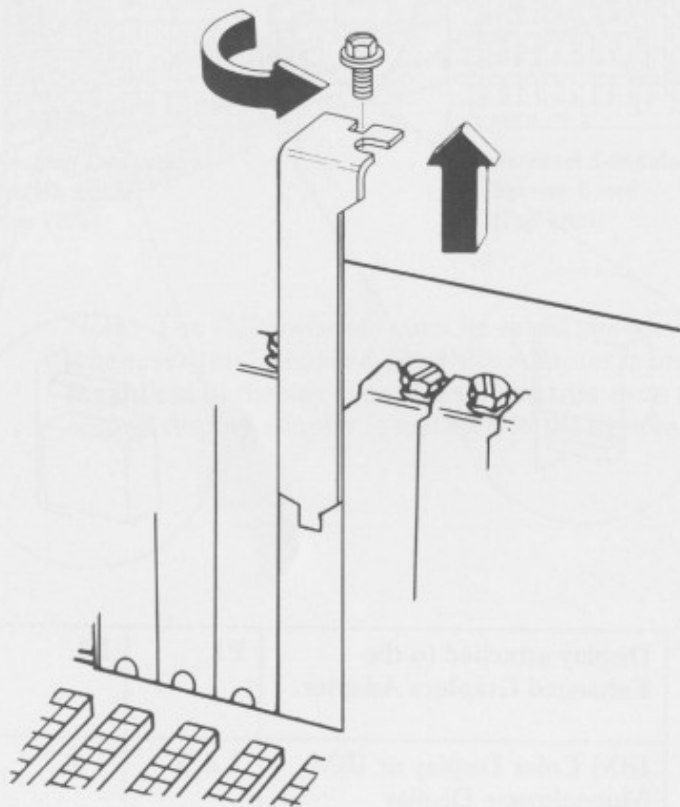
© Copyright IBM Corporation 1984

Enhanced Graphics Adapter 25

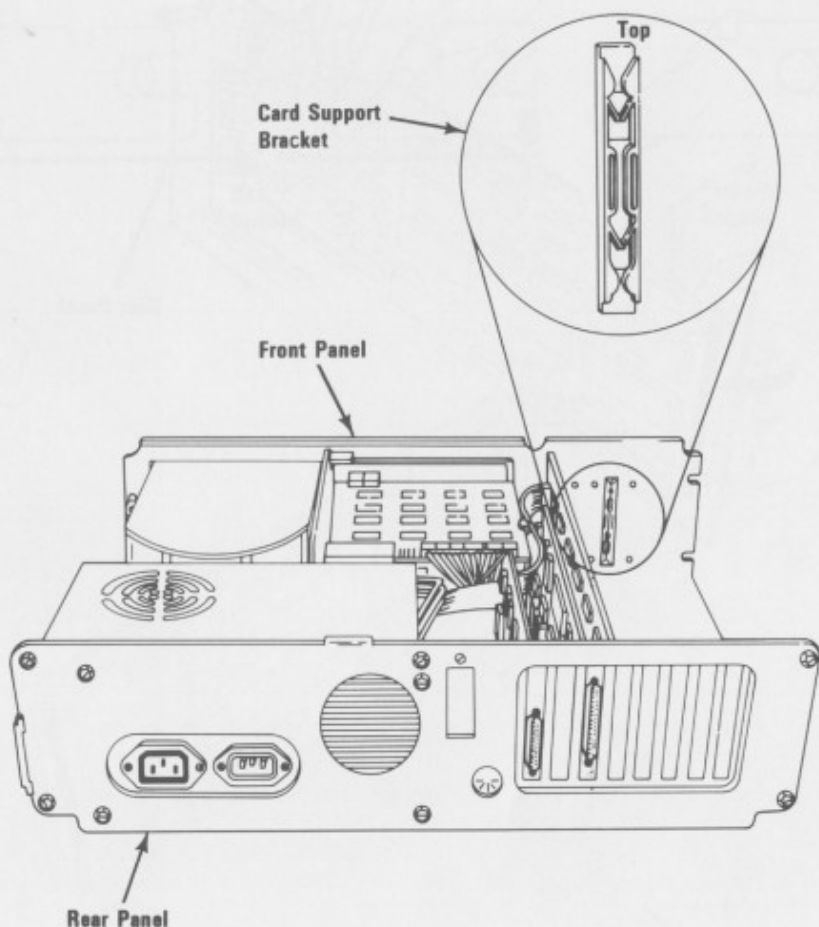
- 28** Look at the inside left rear of the system unit, and locate the expansion slots. Select an unused expansion slot in which to install your option. (**The far left slot is recommended.**)

Note: If you removed the graphics adapter in a previous Step, use the expansion slot the adapter was installed in and go to Step 32 on Page 28.

- 29** Use a flat-blade screwdriver or 3/16-inch nutdriver and remove the screw that holds the expansion slot cover in place by turning the screw counterclockwise. Save the screw for the installation of the option. Remove the expansion slot cover and discard it.



- 30** Press the card support bracket into the corresponding holes in the front panel of the system unit. (The card support bracket is in your option package.)

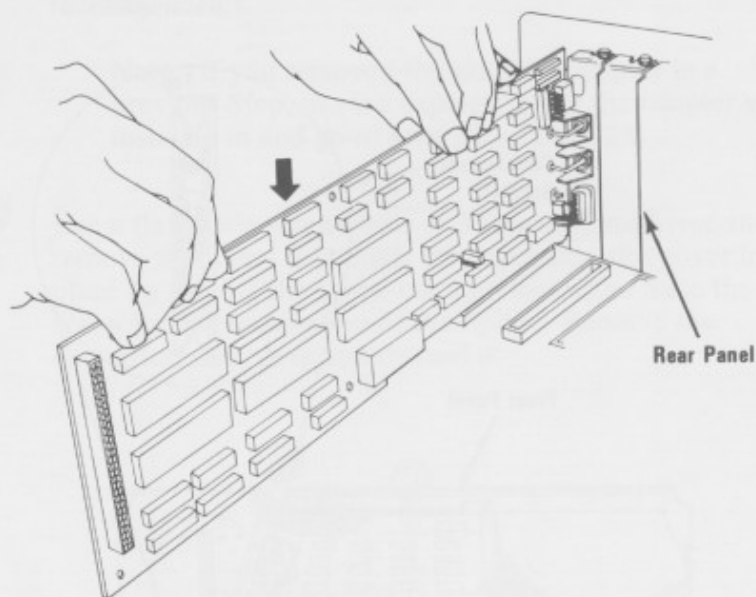


August 2, 1984

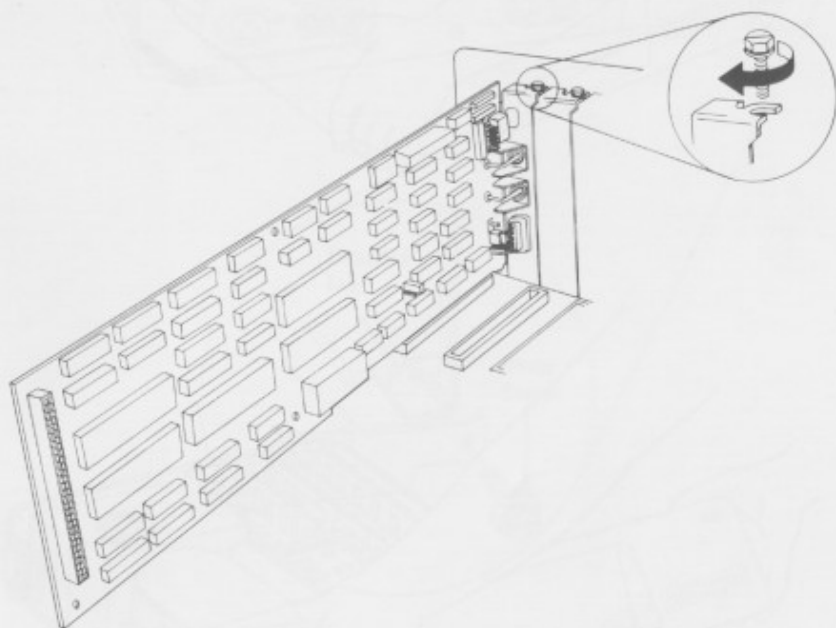
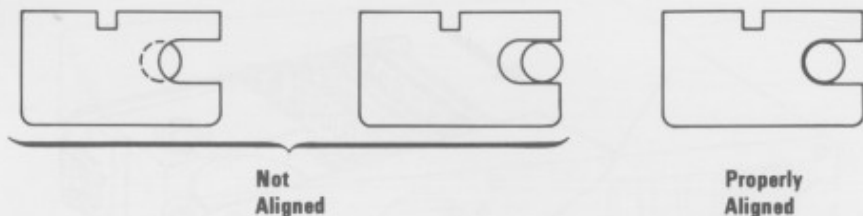
© Copyright IBM Corporation 1984

Enhanced Graphics Adapter 27

- 31** Hold the adapter by the top and firmly press it into the expansion slot as shown below.



- 32** Align the slot in the adapter retaining bracket with the hole in the rear plate of the system unit. Start the screw clockwise, then tighten with a flat-blade screwdriver or a 3/16-inch nutdriver.



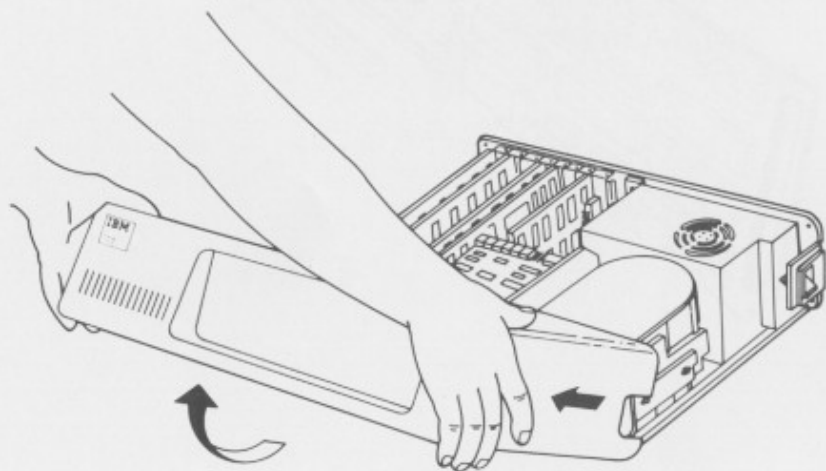
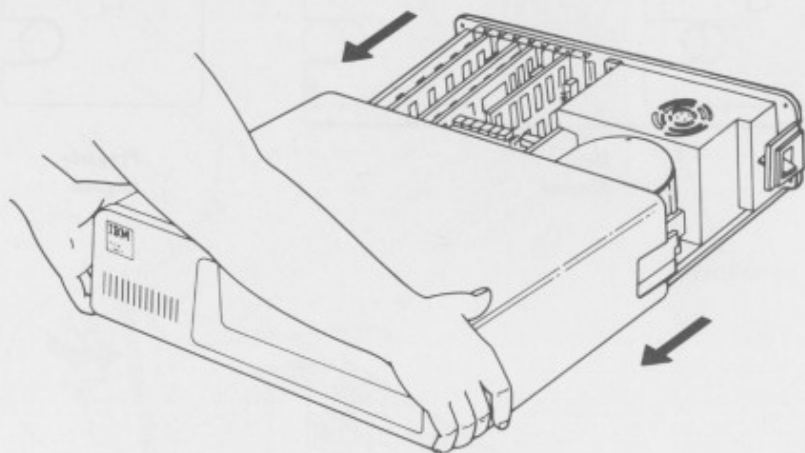
August 2, 1984

© Copyright IBM Corporation 1984

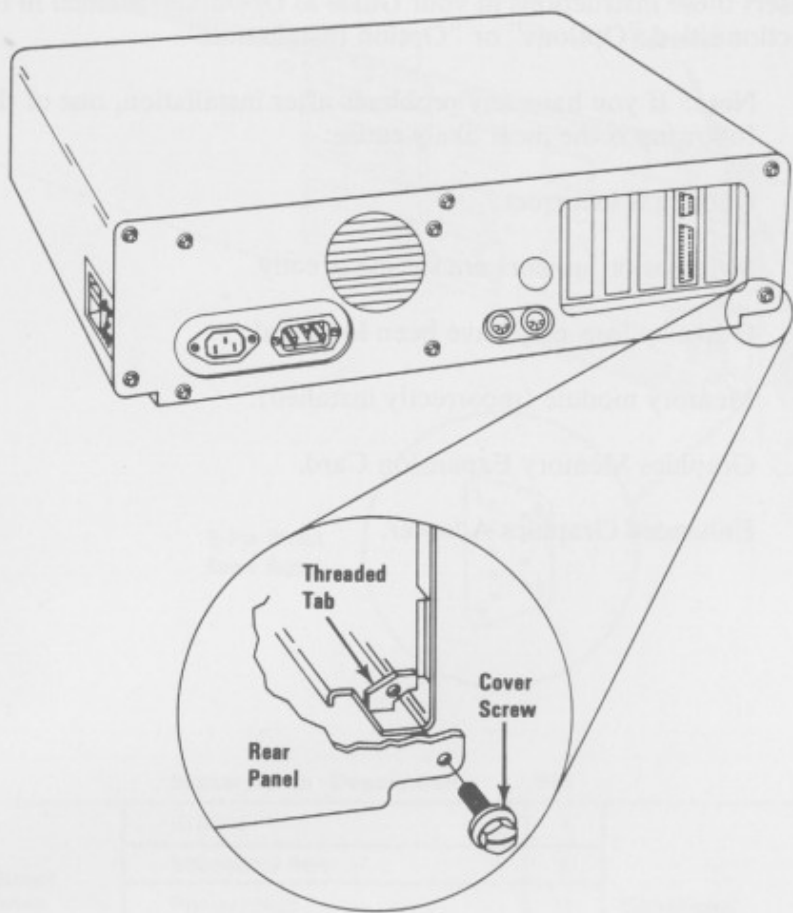
Enhanced Graphics Adapter 29

33

If you have any other options to install, do so now before putting the system unit's cover back on. Put the system unit's cover on by positioning it as shown and carefully sliding it toward the rear of the unit.



- 34** When the cover is all the way to the rear, align the screws with the threaded tabs and tighten. Use a flat-blade screwdriver or a 1/4-inch nutdriver and turn clockwise.



August 2, 1984

© Copyright IBM Corporation 1984

Enhanced Graphics Adapter 31

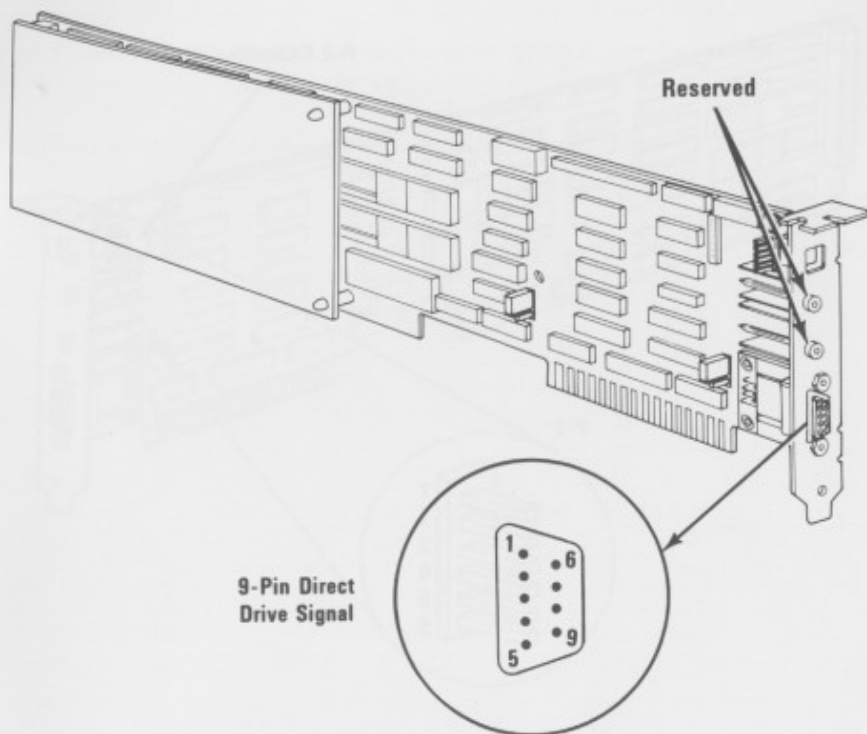
35 Your system is now ready to be recabled. Refer to the section titled "Setup" or "Introduction/Installation" in your *Guide to Operations* manual.

Insert these instructions in your *Guide to Operations* manual in the section titled "Options" or "Option Installation."

Note: If you have any problems after installation, one of the following is the most likely cause:

- Cabling is incorrect.
- Switches or jumpers are set incorrectly.
- Other options may have been loosened.
- Memory module (incorrectly installed).
- Graphics Memory Expansion Card.
- Enhanced Graphics Adapter.

Direct Drive Connector Information



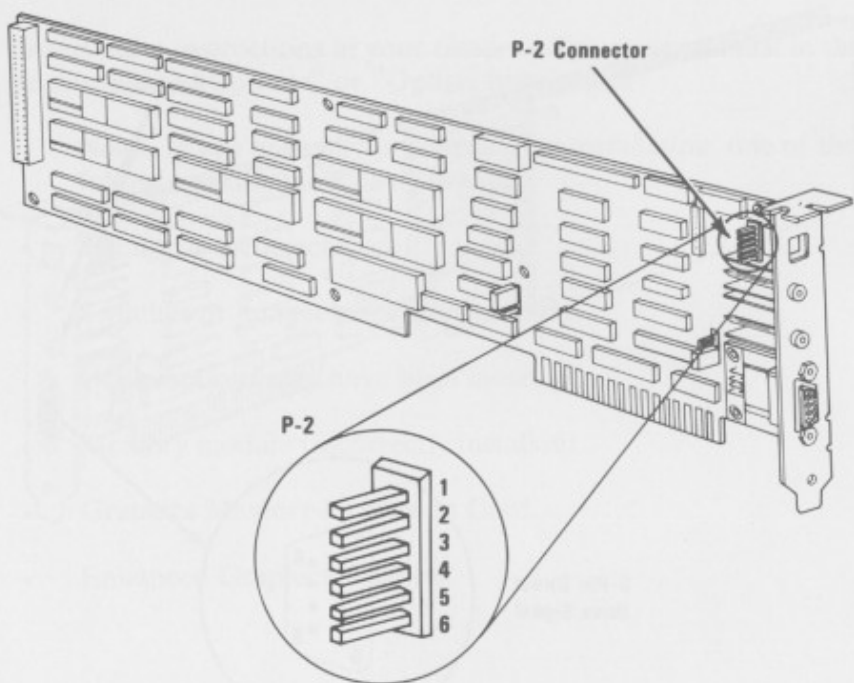
	Signal Name - Description	Pin	
Direct Drive Display	Ground	1	Enhanced Graphics Adapter
	Secondary Red	2	
	Primary Red	3	
	Primary Green	4	
	Primary Blue	5	
	Secondary Green/Intensity	6	
	Secondary Blue/Mono Video	7	
	Horizontal Retrace	8	
	Vertical Retrace	9	

August 2, 1984

© Copyright IBM Corporation 1984

Enhanced Graphics Adapter 33

Light Pen Connector Information



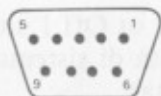
	P-2 Connector	Pin	
Light Pen Attachment	+Light Pen Input	1	Enhanced Graphics Adapter
	Not used	2	
	+Light Pen Switch	3	
	Ground	4	
	+5 Volts	5	
	12 Volts	6	

Notes:

August 2, 1984

© Copyright IBM Corporation 1984

Informazioni sul connettore



**Cavo a 9 piedini per i
segnali del video a colori**

	Nome segnale-Descrizione	Piedino	
Video a colori IBM	Terra	1	Adattatore video colori/grafici
	Terra	2	
	Rosso	3	
	Verde	4	
	Blu	5	
	Intensità	6	
	Non usato	7	
	Deflessione orizzontale	8	
	Deflessione verticale	9	