

TV STAND/SOPORTE DEL TELEVISOR

INSTRUCTIONS

This TV stand is designed for use with Sony 27-inch TV set.

NOTES ON ASSEMBLY

- You will need a medium size Phillips head screwdriver.
- Assemble the stand only by the method shown in this instruction sheet.
- Assemble the stand near the location where the stand will be used.
- The circled letters in the illustrations are the same as those in the "PARTS LIST." For easier assembly, line up the parts in the order they will be required.

NOTES ON USE

- Do not place the stand in a location near heat source, such as a radiator, or in a place subject to direct sunlight.
- Clean the stand periodically with a soft cloth. If finger prints, food and beverage stains, etc., are difficult to remove, use a cloth moistened with a mild detergent solution. Do not use a scouring powder, abrasive pad or solvent.

INSTRUCCIONES

Este soporte de televisor ha sido diseñado para ser usado con un televisor Sony de 27".

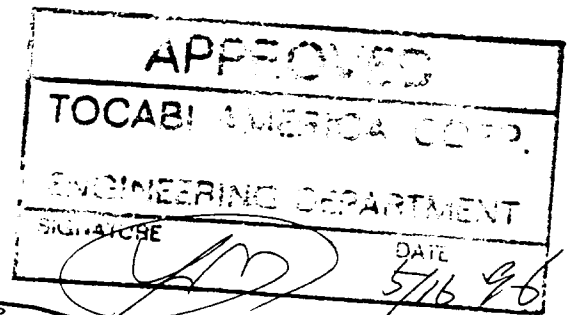
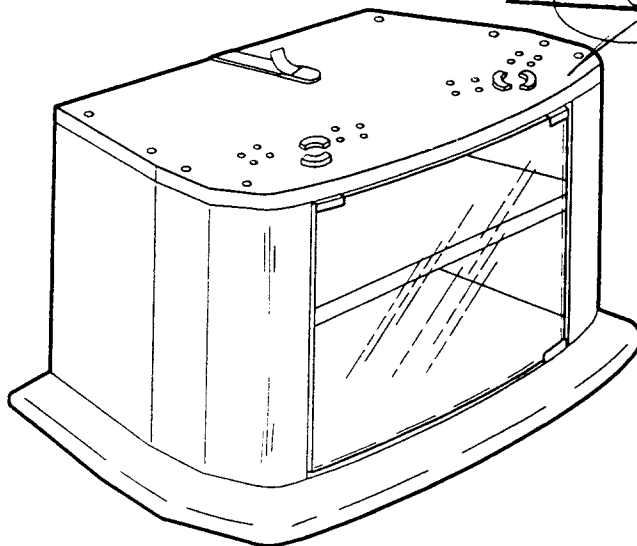
INDICACIONES PARA EL MONTAJE

- Usted necesitará un desarmador mediano de cruz.
- Ensamble el soporte de televisor siguiendo unicamente el metodo mostrado en este instructivo.
- Haga el montaje cerca de la localización en donde este será usado.
- Las letras encerradas en círculo en las ilustraciones, son las mismas que las letras en la "LISTA DE PARTES". Para facilitar el montaje alinee las partes en el orden en que serán requeridas.

INDICACIONES PARA EL USO

- No instale el soporte de televisor en una localización cercana a una fuente de calor, tal como un radiador, ni tampoco bajo la luz directa del sol.
- Limpie el mueble periodicamente con un trapo suave. Si tiene dificultad para eliminar huellas dactilares, manchas de comida o de bebida use un trapo mojado en una solución detergente suave. No utilice polvos o esponjas abrasivas, ni tampoco solventes.

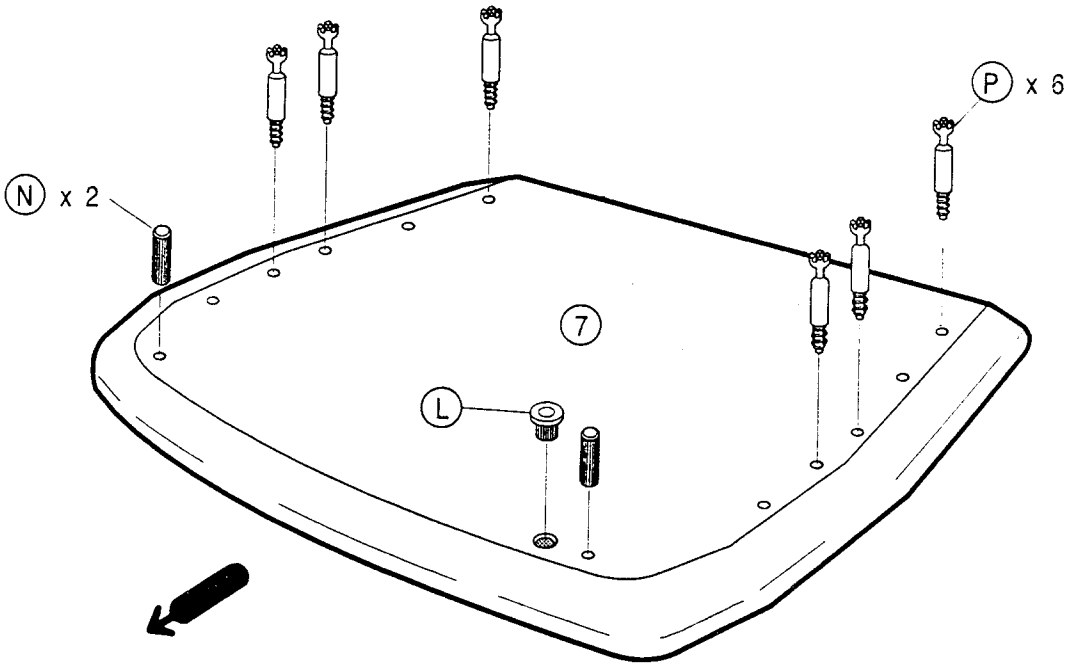
ASSEMBLED STAND / SOPORTE ENSAMBLADO



RE-ISSUE

1

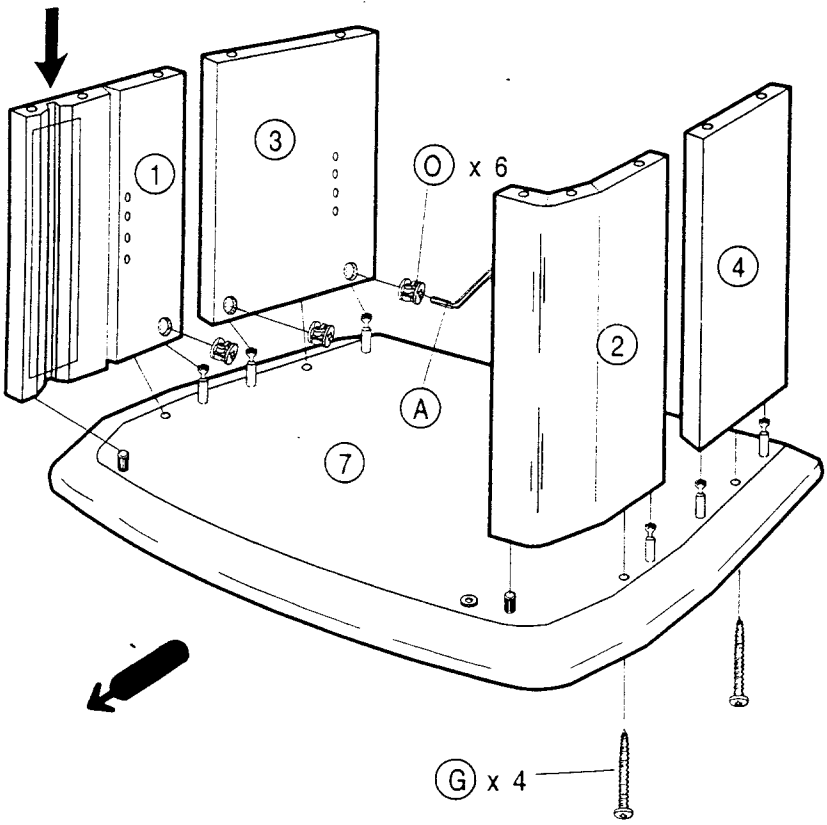
← Arrow direction shows front.
La dirección de la flecha indica el frente.



2

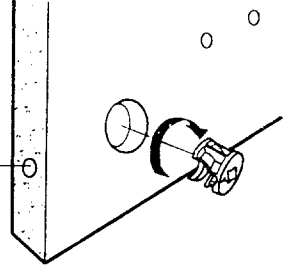
CAUTION : DO NOT PEEL TAPE UNTIL THE SIDE BOARD IS SECURELY MOUNTED TO THE BASE BOARD

PRECAUCION : NO DESPEGUE LA CINTA ADHESIVA HASTA QUE EL LATERAL ESTE ASEGURADO EN LA BASE



Connecting bolt hole

Agujero para el perno de conexión



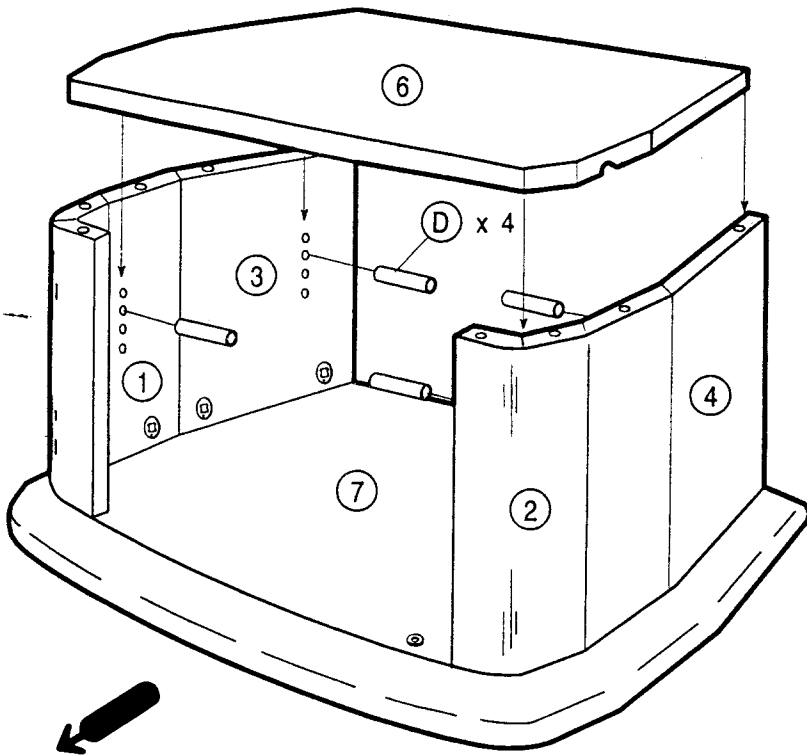
Insert cam with the arrow mark pointing to the connecting bolt hole and tighten with Allen Wrench.

Inserte la leva moldeada con la flecha apuntando hacia el agujero para el perno de conexión y ajuste con un desarmador o una llave Allen.

3

Install the adjustable shelf before the top board is attached.

Instale la repisa ajustable antes de montar el panel superior.

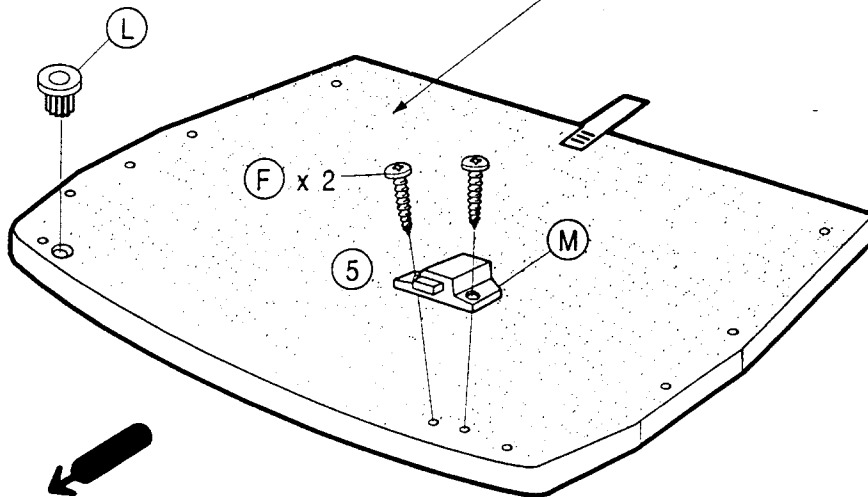


Choose the appropriate holes for shelf adjustment depending on the components to be installed.

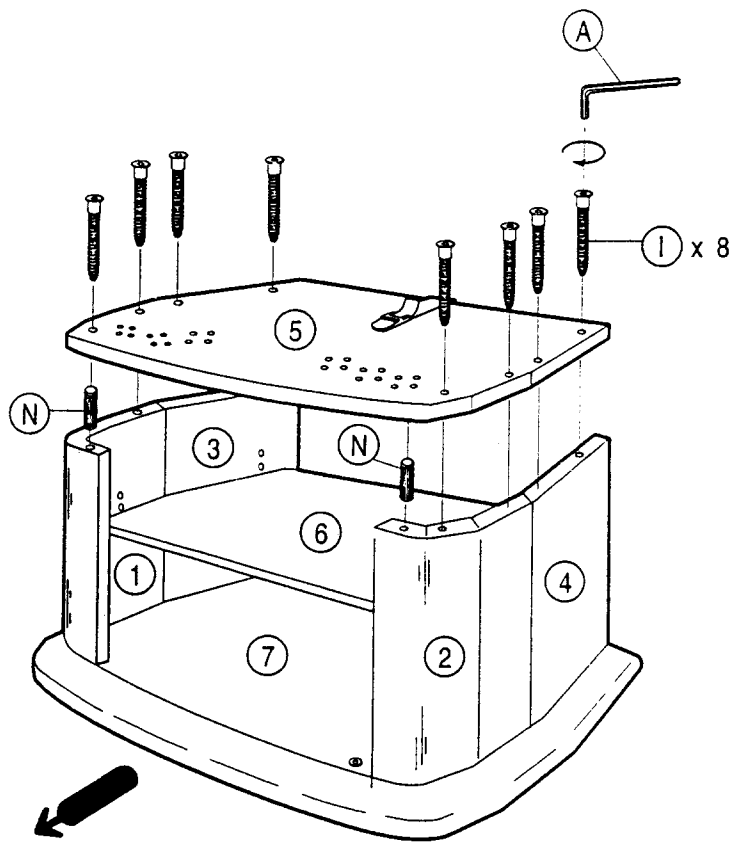
Escoja los agujeros adecuados a los componentes que se instalan.

4

UNFINISHED SIDE
Lado sin acabado

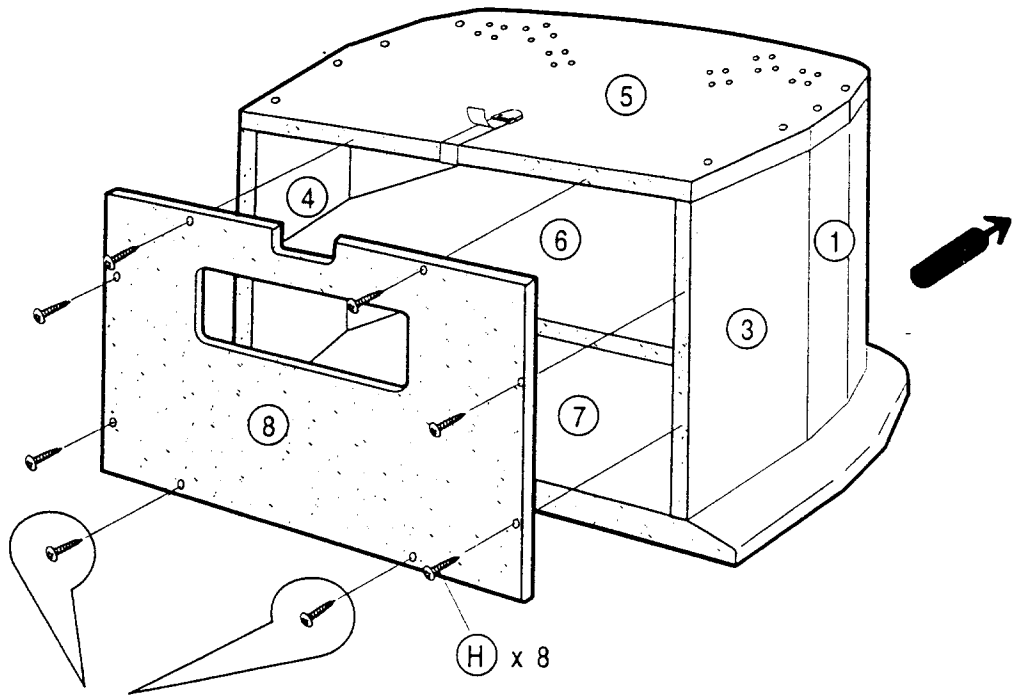


5



6

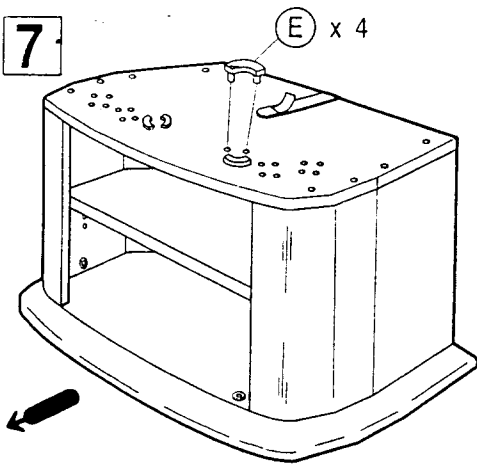
ASSEMBLE THE BACK PANEL WITH THE BLACK FINISH INSIDE THE UNIT.
 ENSAMBLE EL PANEL POSTERIOR CON EL TERMINADO NEGRO HACIA ADENTRO DEL MUEBLE



Tighten these two screws first.
 Apriete estos dos tornillos primero

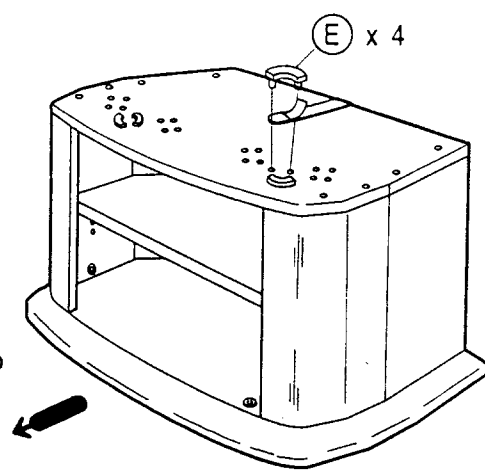
For ease of installation, screw in the bottom two holes first before attempting to screw in the side holes.
 Para facilitar el montaje, atornille en los dos agujeros inferiores antes de intentar atornillar en los laterales.

7



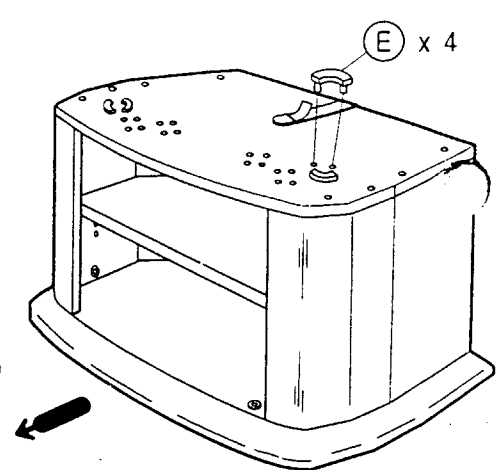
Use inside hole position for SONY
KV-27S10, KV-27S15
KV-27S20, KV-27S25

Utilice la posición interna para SONY
KV-27S10, KV-27S15
KV-27S20, KV-27S25



Use middle hole position for SONY
KV-27V15

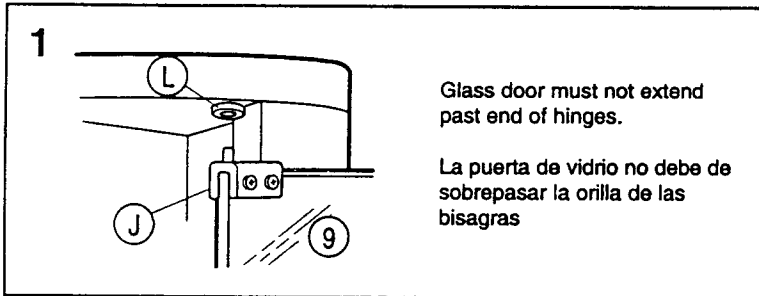
Utilice la posición media para SONY
KV-27V15



Use outside hole position for SONY
KV-27V25, KV-27V20
KV-27V35

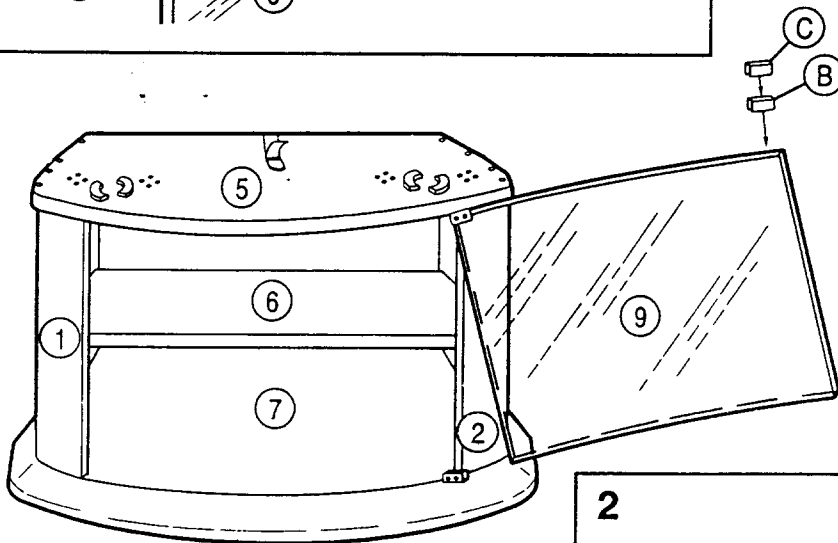
Utilice la posición externa para SONY
KV-27V25, KV-27V20
KV-27V35

8



Glass door must not extend past end of hinges.

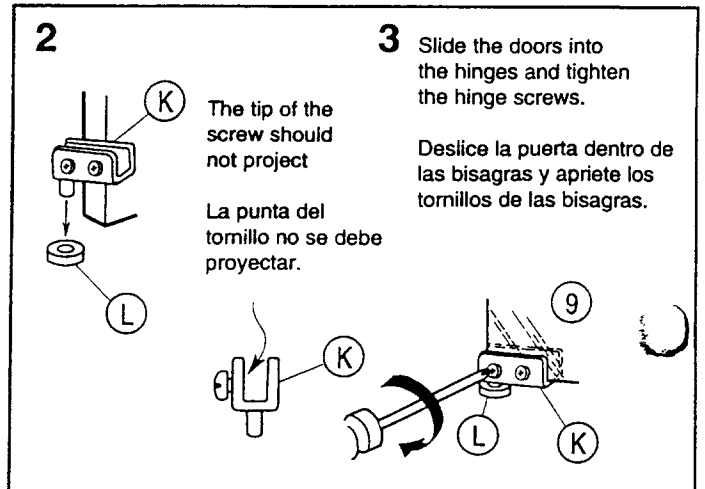
La puerta de vidrio no debe de sobrepasar la orilla de las bisagras



Tempered Glass /

The glass panels in this stand are made of tempered glass. Although it is more shock-resistant than ordinary glass, tempered glass may shatter if it receives a sudden shock. Be careful not to drop or scratch the glass.

La puerta de vidrio de este soporte de televisor esta hecha de vidrio templado. Aunque es mas resistente a impactos que el vidrio ordinario. puede fracturarse si recibe un golpe repentino. Tenga cuidado en no dejar caer o en rayar el vidrio.



2

The tip of the screw should not project

La punta del tornillo no se debe proyectar.

3

Slide the doors into the hinges and tighten the hinge screws.

Deslice la puerta dentro de las bisagras y apriete los tornillos de las bisagras.

9

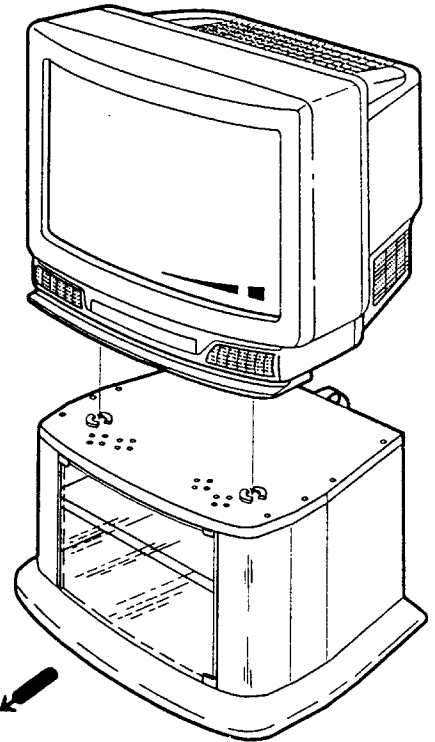
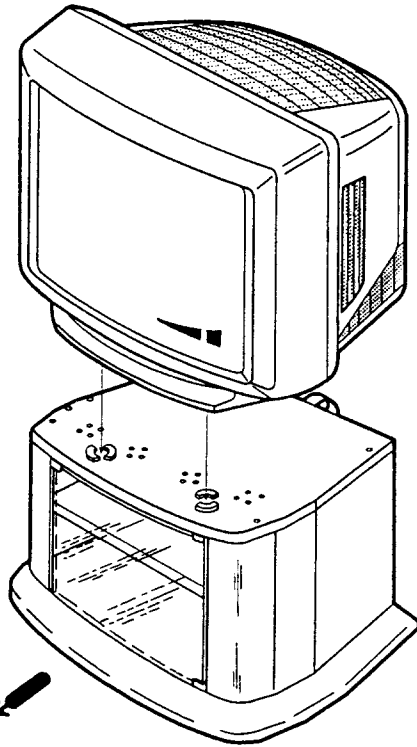
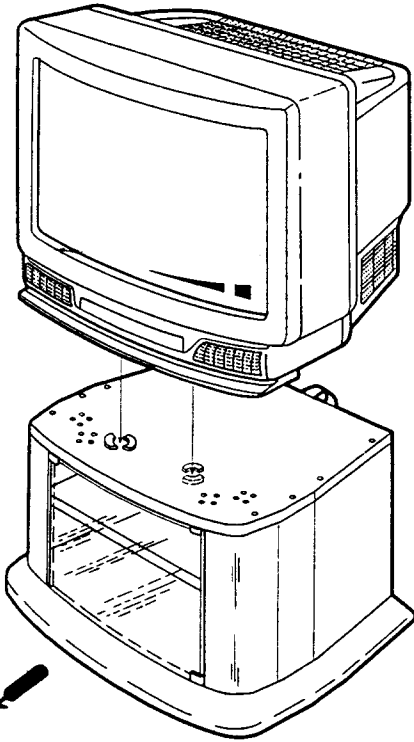
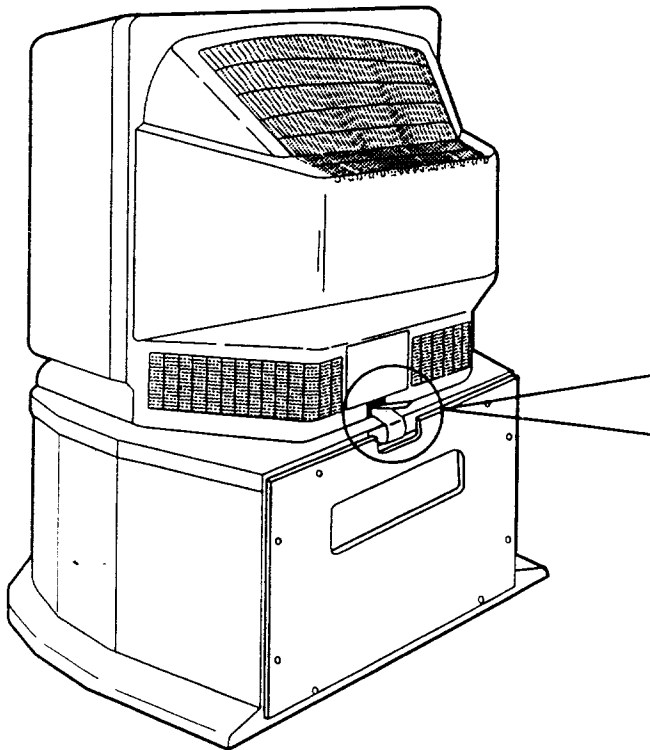
INSTALLING THE TV INSTALACION DEL TELEVISOR

Place the TV so that the feet fit in the guides.
Coloque el televisor de tal manera que las patas del televisor sienten bien en las guías.

KV-27S10, KV-27S15
KV-27S20, KV-27S25

KV-27V15

KV-27V25, KV-27V35
KV-27V20

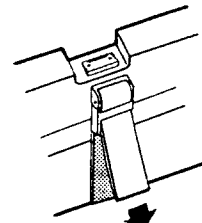
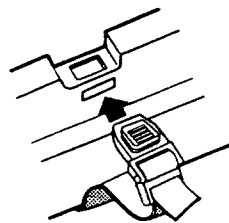
**10**

- ① Insert the buckle into the slot in the rear cover of the TV.

Inserte el cinturón de seguridad en la ranura de la parte posterior de la cubierta del televisor.

- ② Tighten the strap by pulling in downward direction.

Apriete la correa jalando hacia abajo.



PARTS LIST
LISTA DE PARTES

MODEL : SU-27A
MODELO : SU-27A

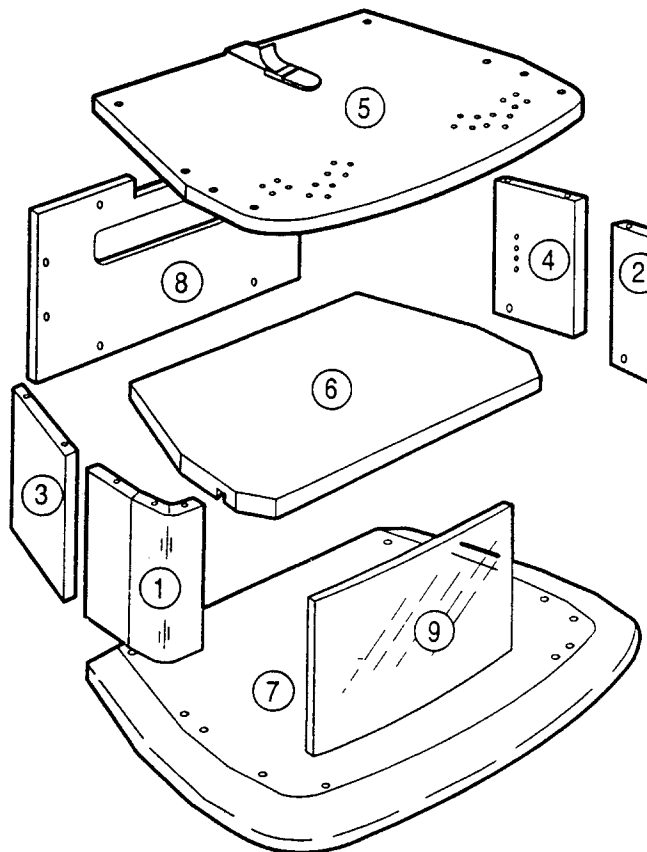
Item Artículo	Description Descripción	Qty Cant.	Part No. No. parte
①	Left front Frontal izquierdo	1	XW1109
②	Right front Frontal derecho	1	XW1108
③	Left back Posterior izquierdo	1	XW1111
④	Right back Posterior derecho	1	XW1110
⑤	Top shelf Repisa Superior	1	XW1107
⑥	Adjustable shelf Repisa ajustable	1	XW1112
⑦	Base board Repisa inferior	1	XW1113
⑧	Back panel Panel posterior	1	XW1114
⑨	Curved glass door Puerta de vidrio	1	G0228
Ⓐ	Allen wrench Llave Allen	1	M0018
Ⓑ	Cushion Almohadilla	1	G0095
Ⓒ	Strike plate Placa receptora	1	M0056
Ⓓ	Metal tube Tubo metálico	4	M0019
Ⓔ	Stop guide Topes guía	4	P0088
Ⓕ	Screw \varnothing M3x16 Tornillo \varnothing M3x16	2	S0034
Ⓖ	Screw \varnothing M5x50 Tornillo \varnothing M5x50	4	S0025
Ⓕ	Screw \varnothing #6x $\frac{5}{8}$ " Tornillo \varnothing #6x $\frac{5}{8}$ "	8	S0030
Ⓖ	Screw (Hex. Socket head) Tornillo Conformat	8	S0035
Ⓙ	Hinge (L) Bisagra superior	1	M0026
Ⓚ	Hinge (R) Bisagra inferior	1	M0027
Ⓛ	Bushing Buje	2	P0010
Ⓜ	Magnet Receptor magnético	1	P0011
Ⓝ	Dowel \varnothing 8x30 Espiga \varnothing 8x30	4	W0092
Ⓞ	Cam casting Leva moldeada	6	B0056
Ⓟ	Cam bolt Perno de conexión	6	B0004

CUSTOMER SERVICE INFORMATION
(TV stand parts only)

Please examine all packing material before discarding.
Shortages can occur by leaving parts in packing material.

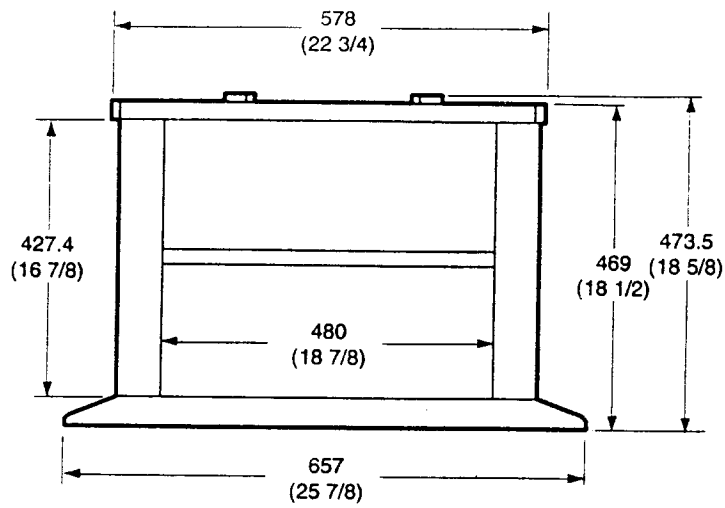
If any parts are missing or damaged, please review the above parts list, and identify the missing or damaged part, and call the telephone number listed below.

1-800-748-4861 for all residents in United States.

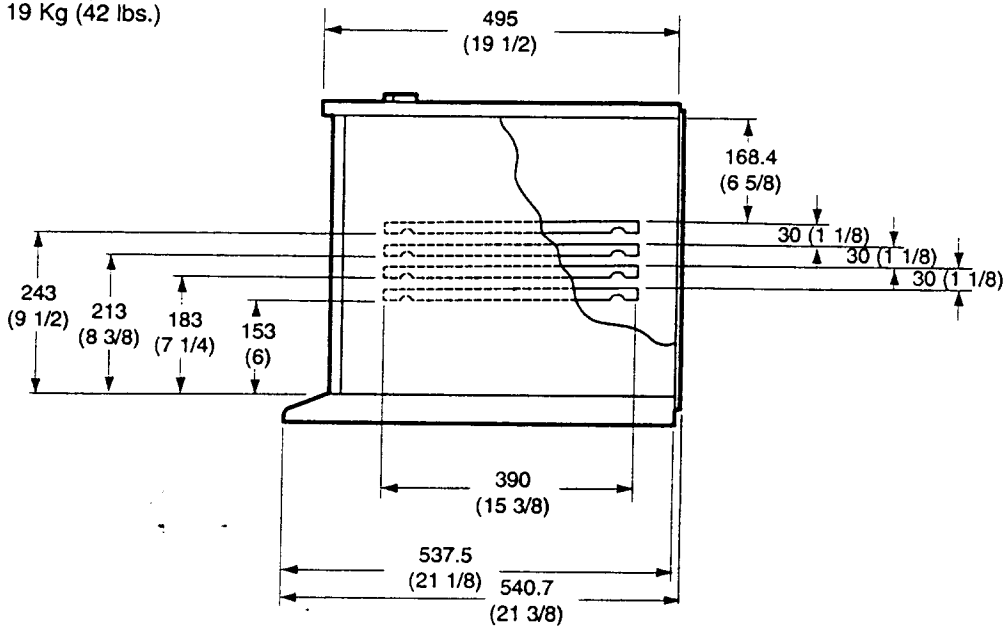


**DIMENSIONS
DIMENSIONES**

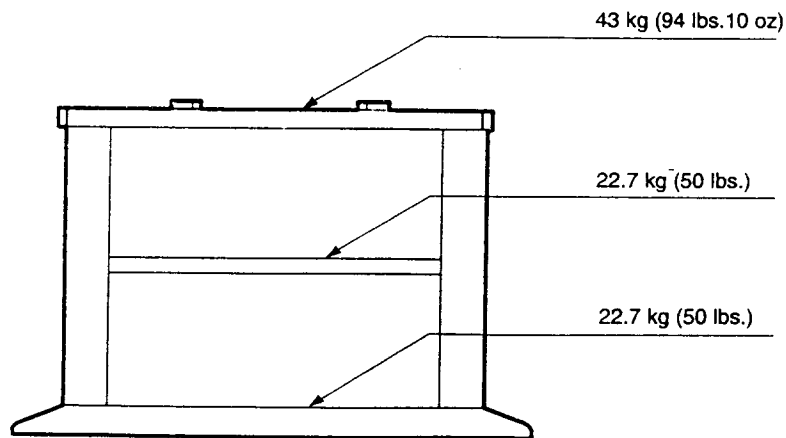
Unit : mm (inches)
Unidad : mm (pulgadas)



Weight : Approx. 19 Kg (42 lbs.)
Peso : Aprox. 19 Kg (42 lbs.)



**CARRYING CAPACITY OF EACH SHELF
RESISTENCIA DE CADA REPISA**



SONY ELECTRONICS INC. PRINTED IN USA
SONY ELECTRONICS INC. IMPRESO EN EUA

Design and specifications subject to change without notice.
El diseño y las especificaciones están sujetos a cambio sin previo aviso.

R0539